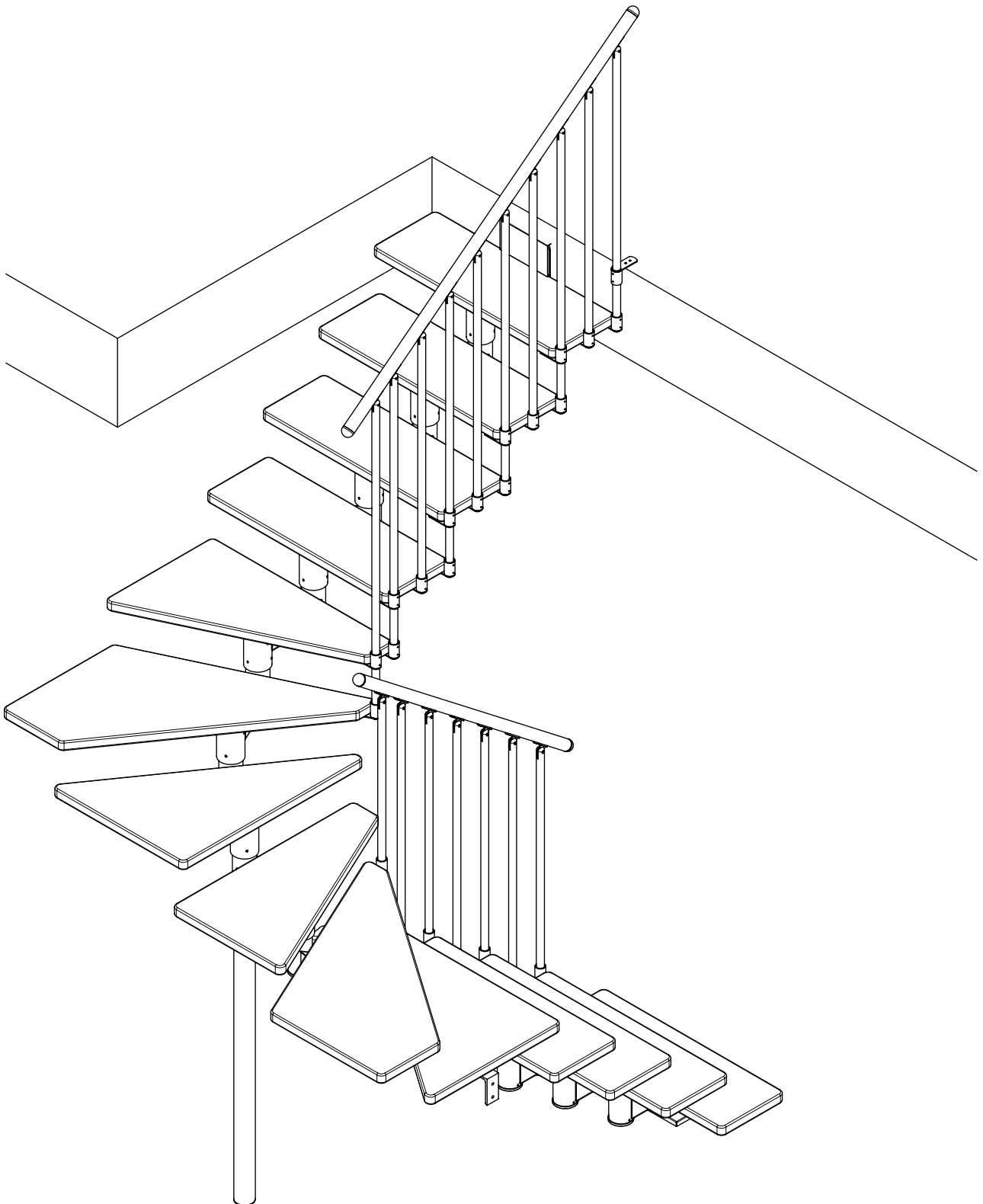


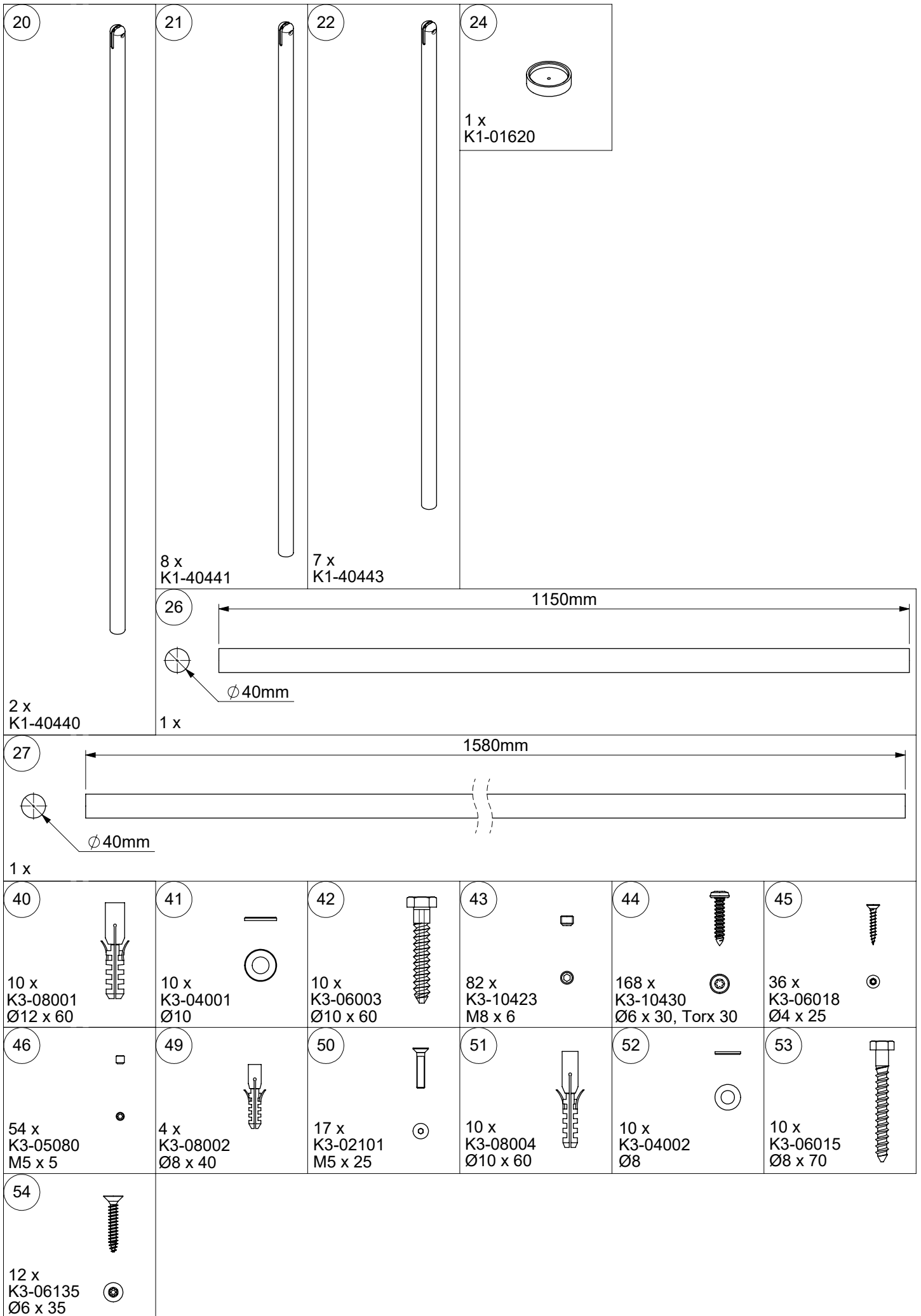
DANZIG

Instrukcja montażu Assembly instruction

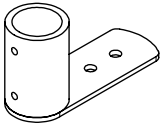

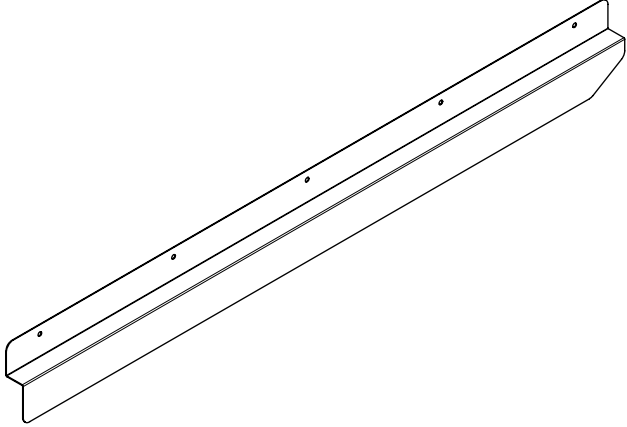
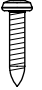





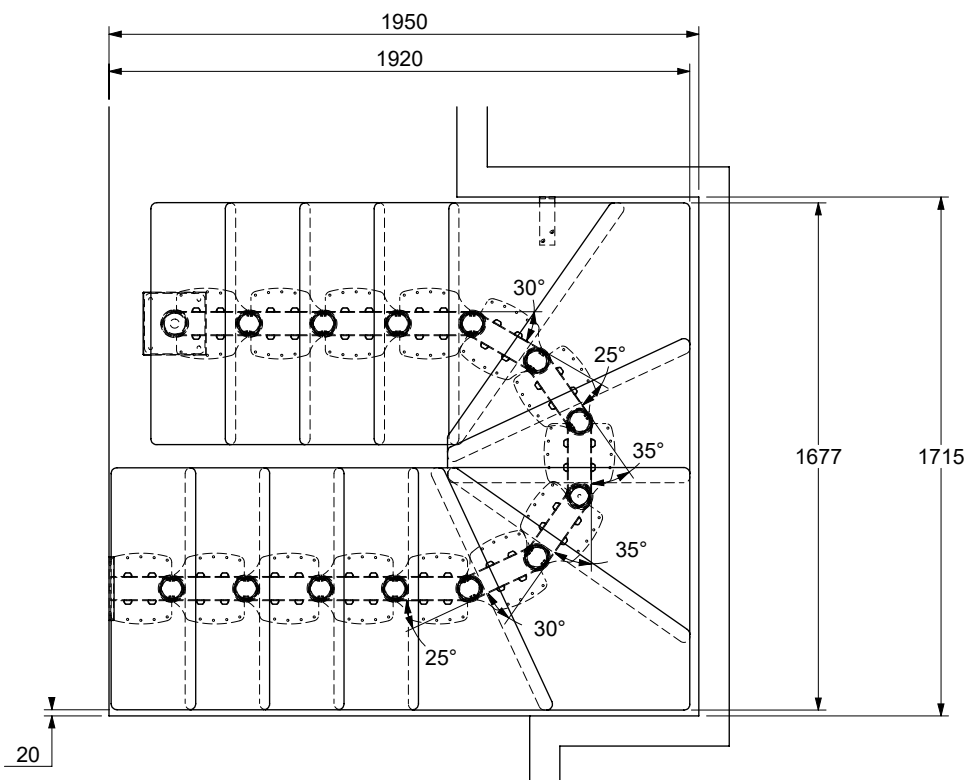
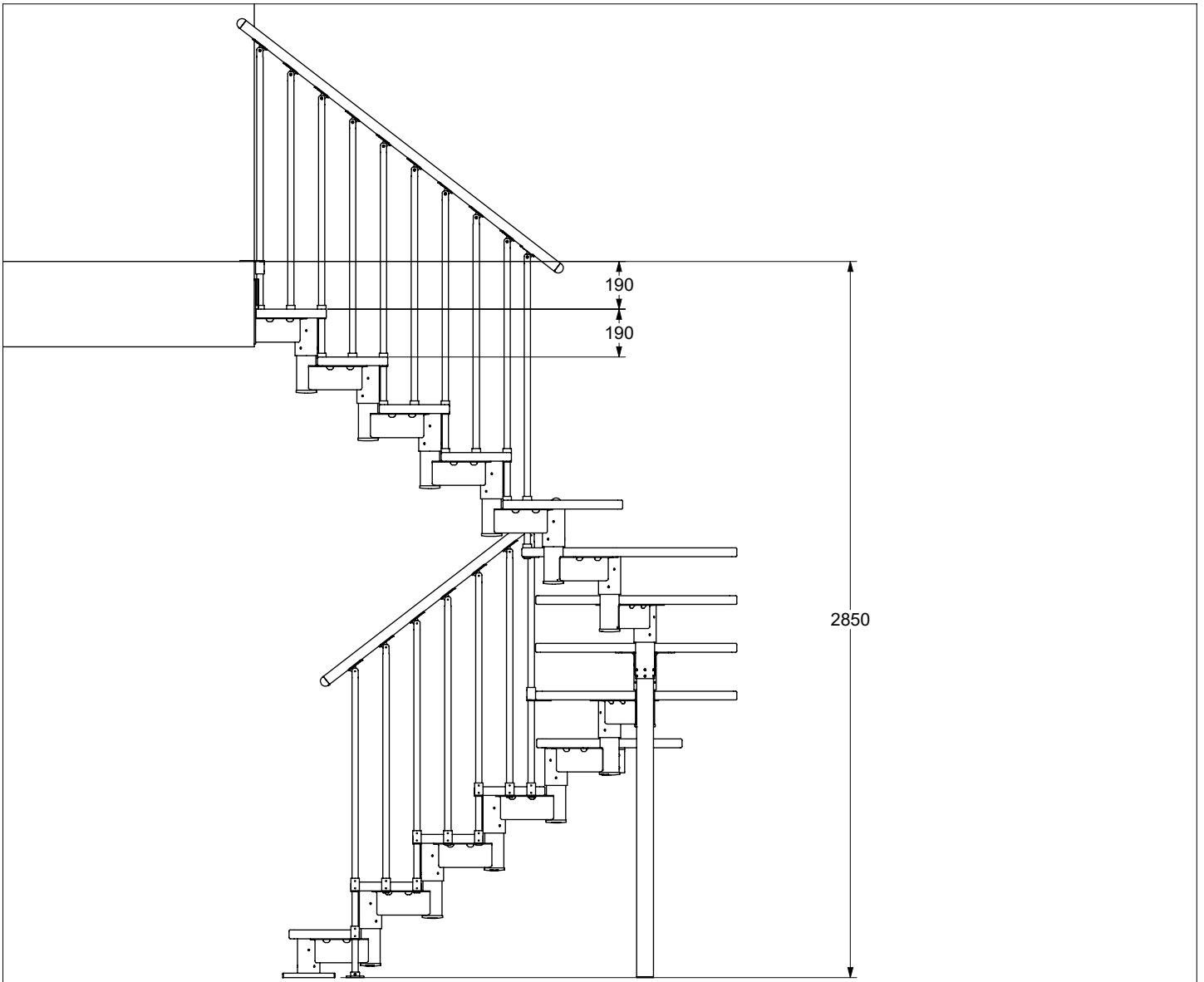
1082101

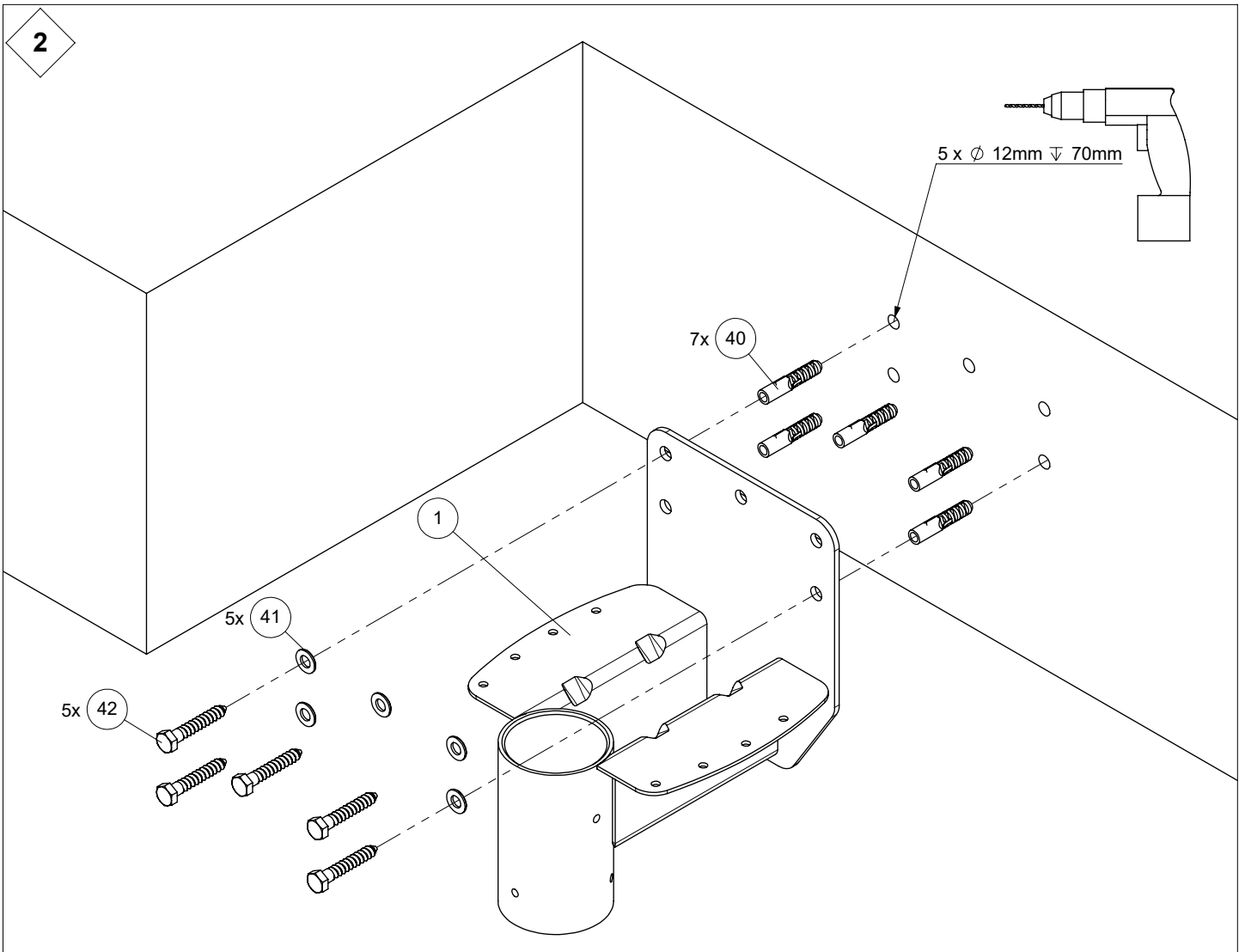
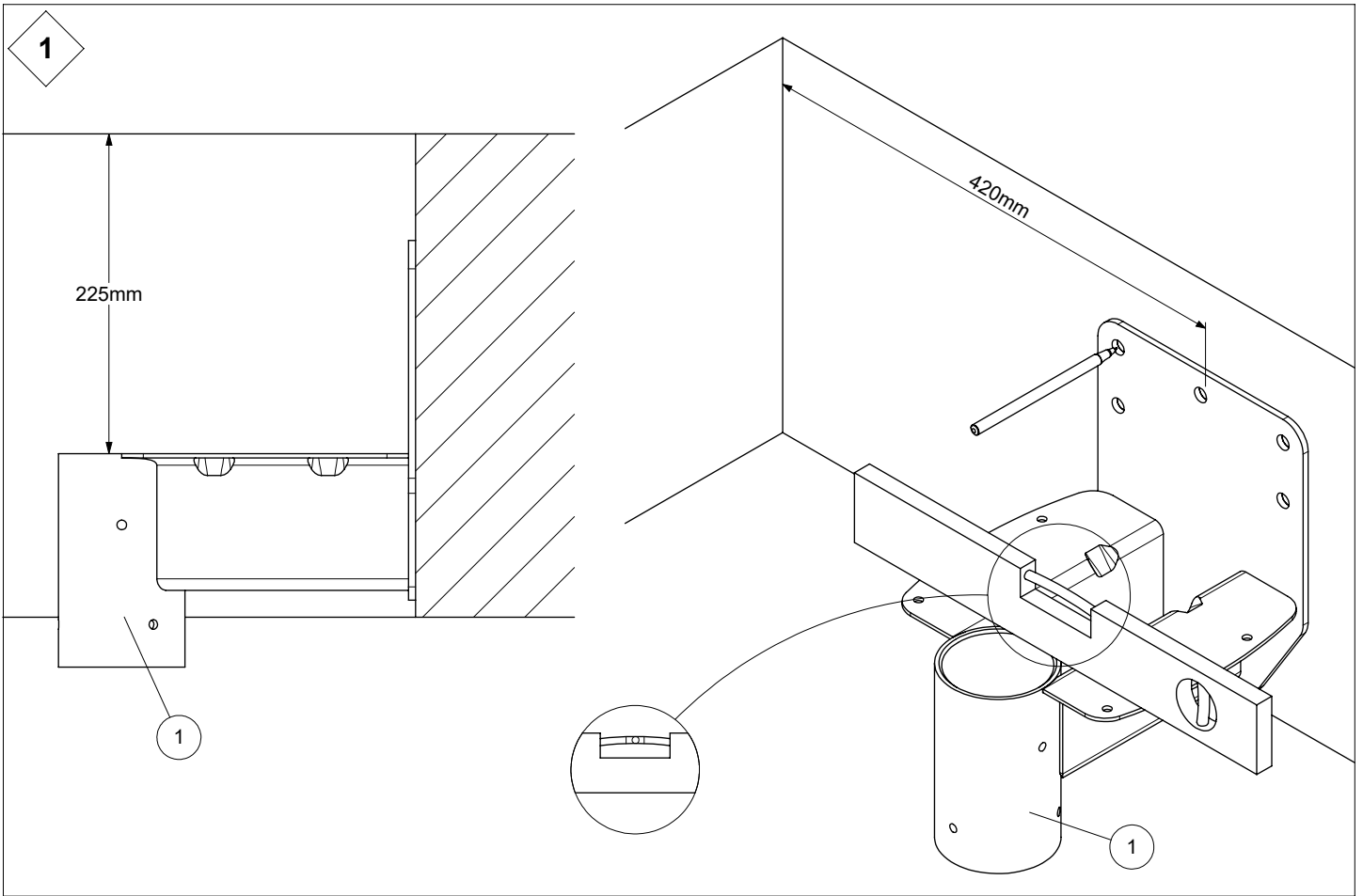
<p>1</p> <p>1 x K2-40410</p>	<p>2</p> <p>11 x K2-40420</p>	<p>3</p> <p>1 x K2-40425</p>		
<p>4</p> <p>1 x K2-40430</p>	<p>5</p> <p>1 x K2-40430</p>	<p>6</p> <p>1 x K1-40472</p>	<p>7</p> <p>1 x K1-40429</p>	
<p>8</p> <p>1 x K2-40445</p>		<p>9</p> <p>1 x K1-40473</p>		
<p>15</p> <p>1 x K1-40445</p>		<p>10</p> <p>8 x</p> <p>11</p> <p>1 x</p> <p>12</p> <p>1 x</p> <p>13</p> <p>1 x</p>		<p>14</p> <p>27 x K1-40442</p>
<p>16</p> <p>17 x K1-40455</p>	<p>17</p> <p>4 x K2-40456</p>	<p>18</p> <p>5 x K1-40468</p>	<p>19</p> <p>16 x K1-40471</p>	<p>20</p> <p>12 x K1-40474</p>

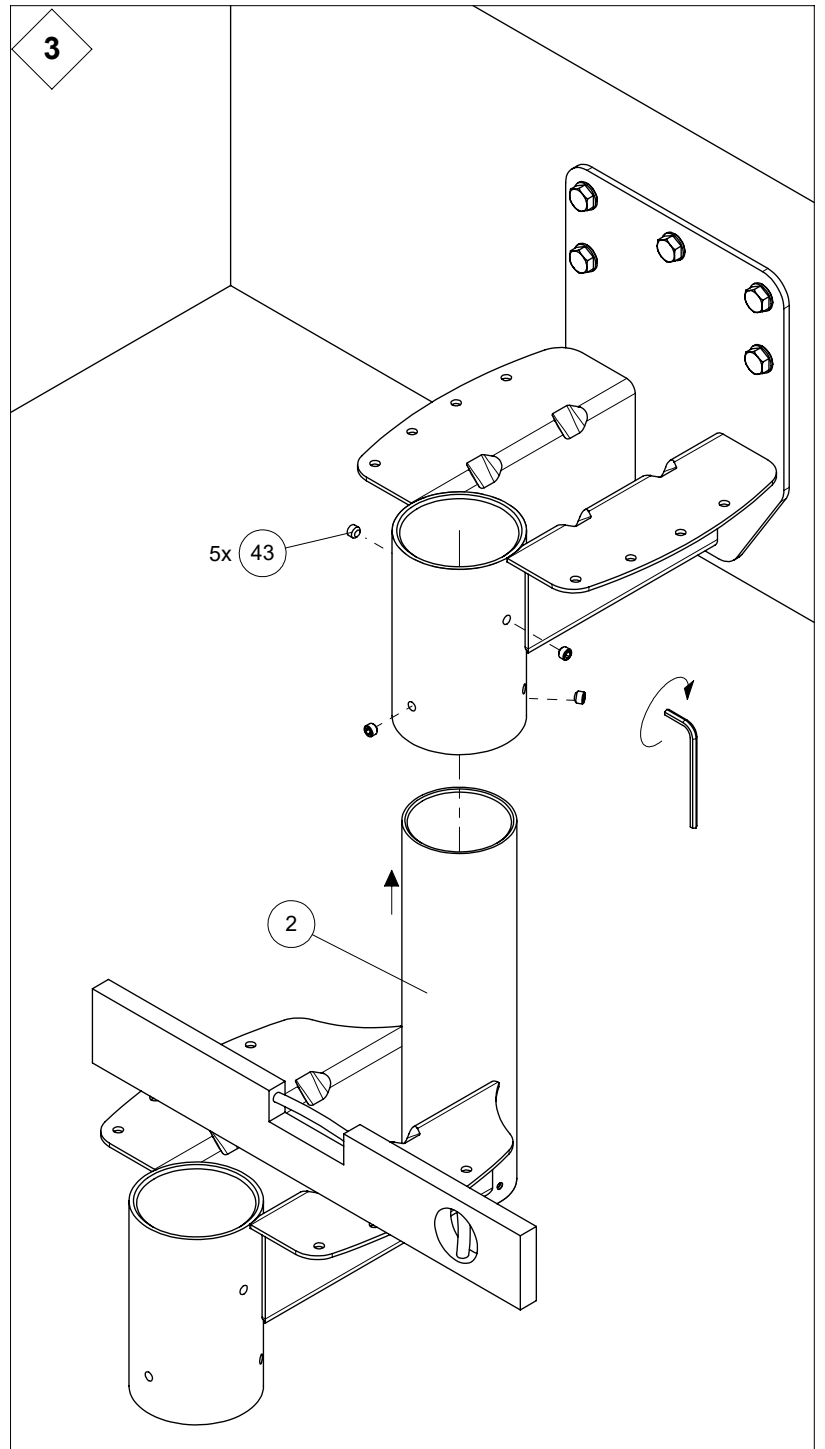
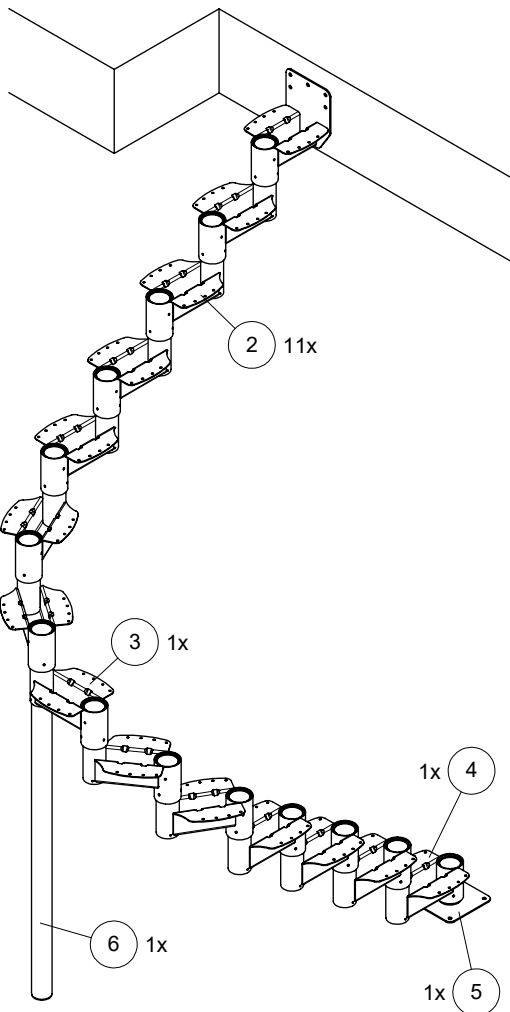
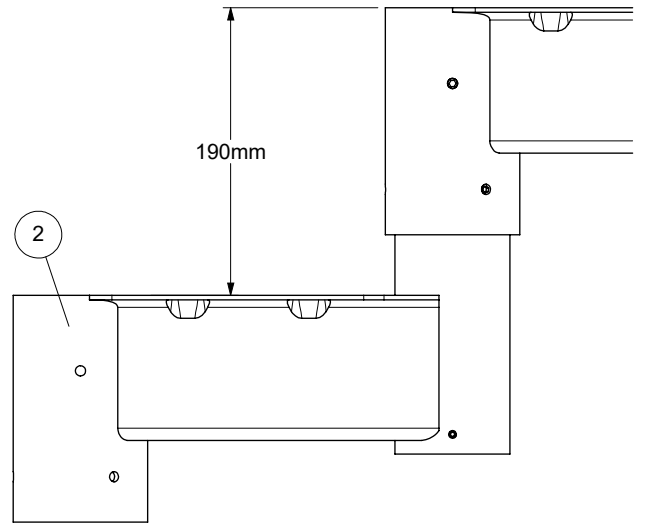
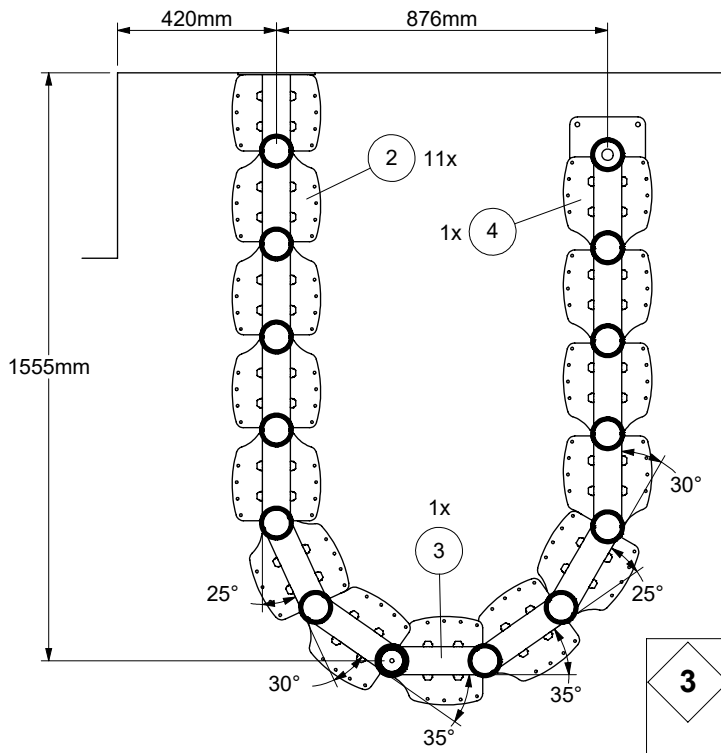


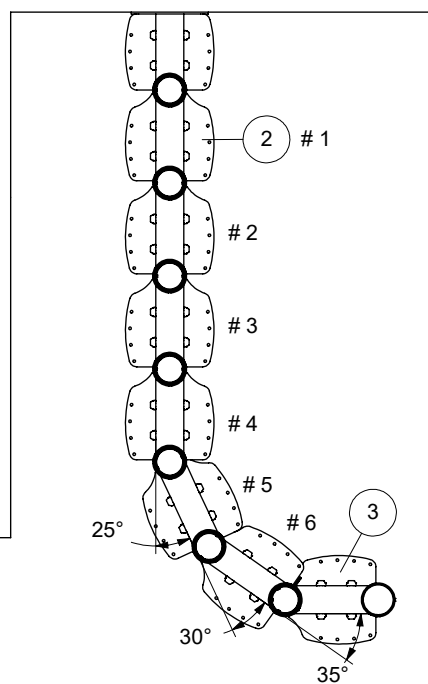
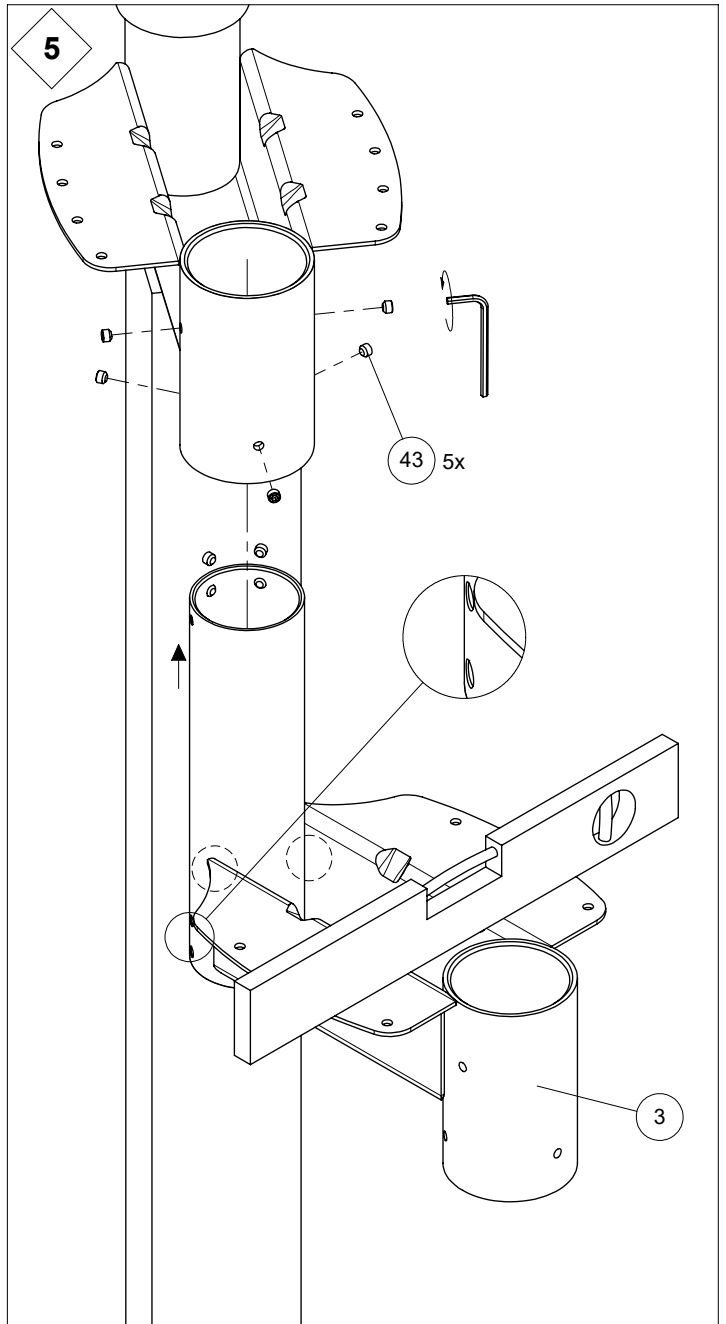
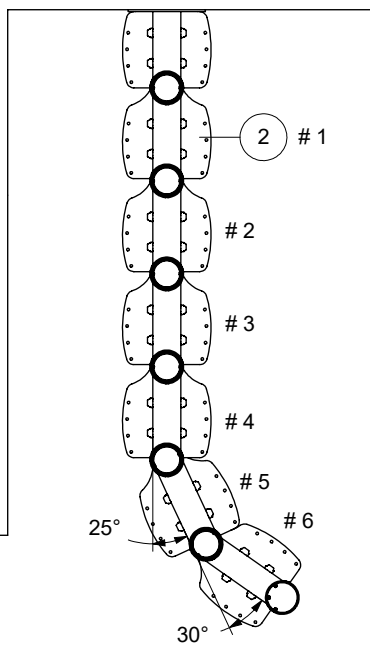
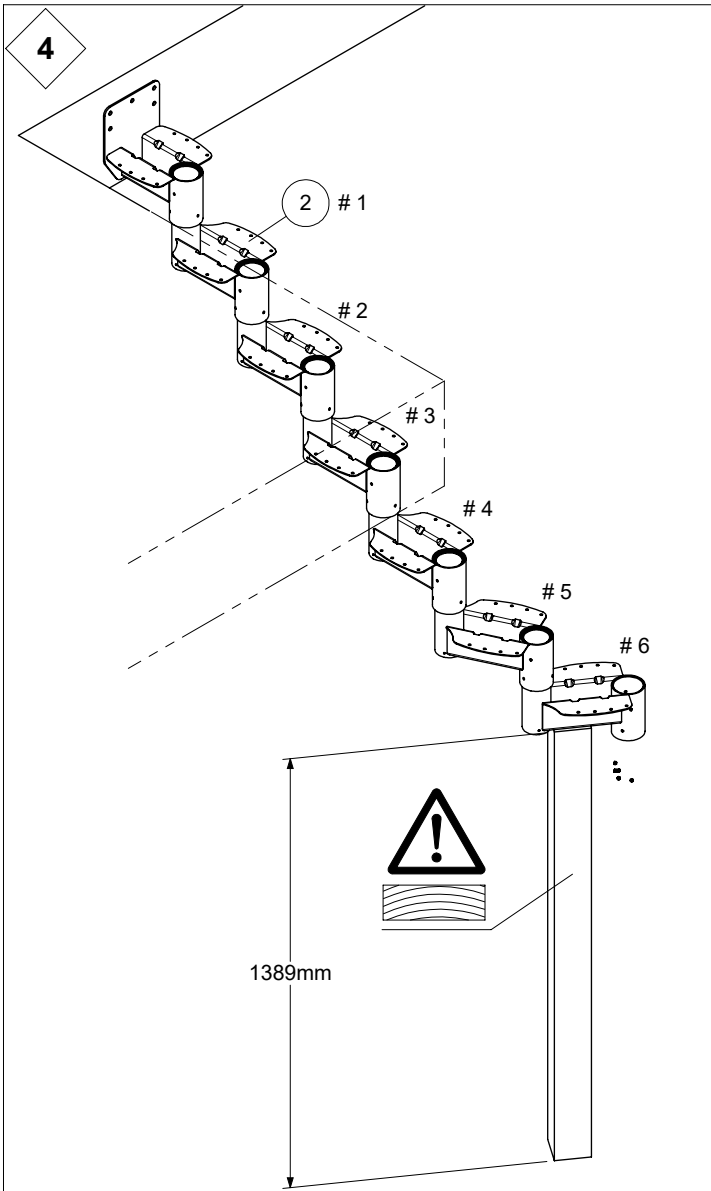
1082109

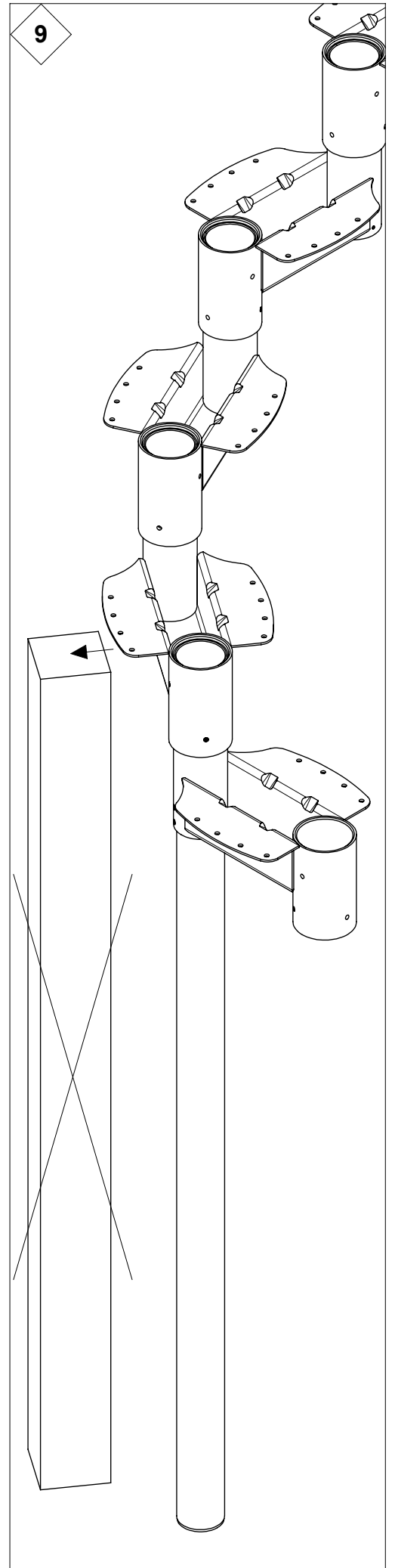
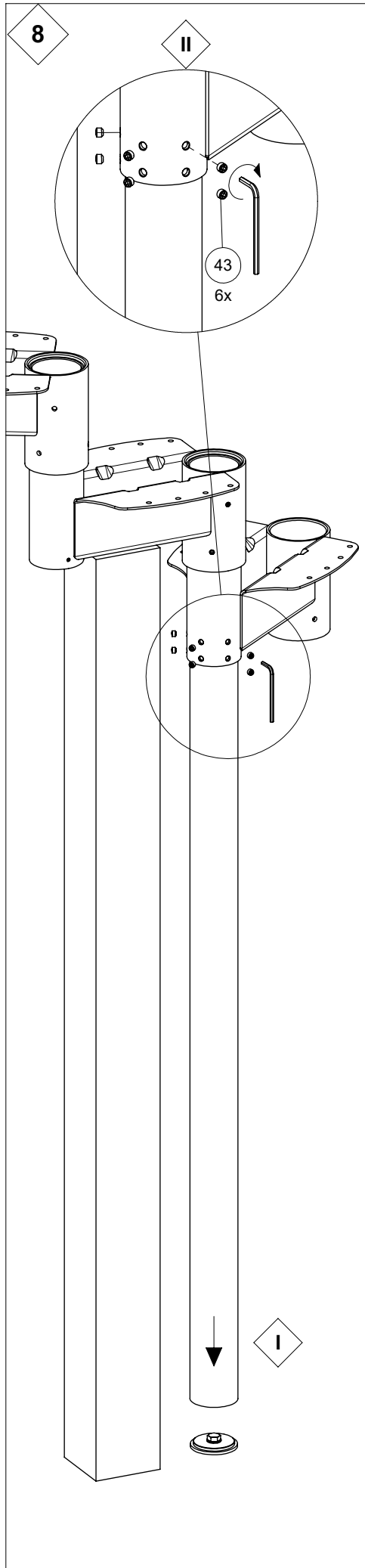
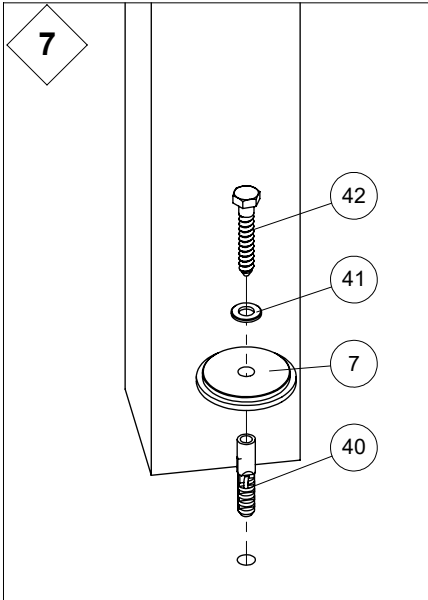
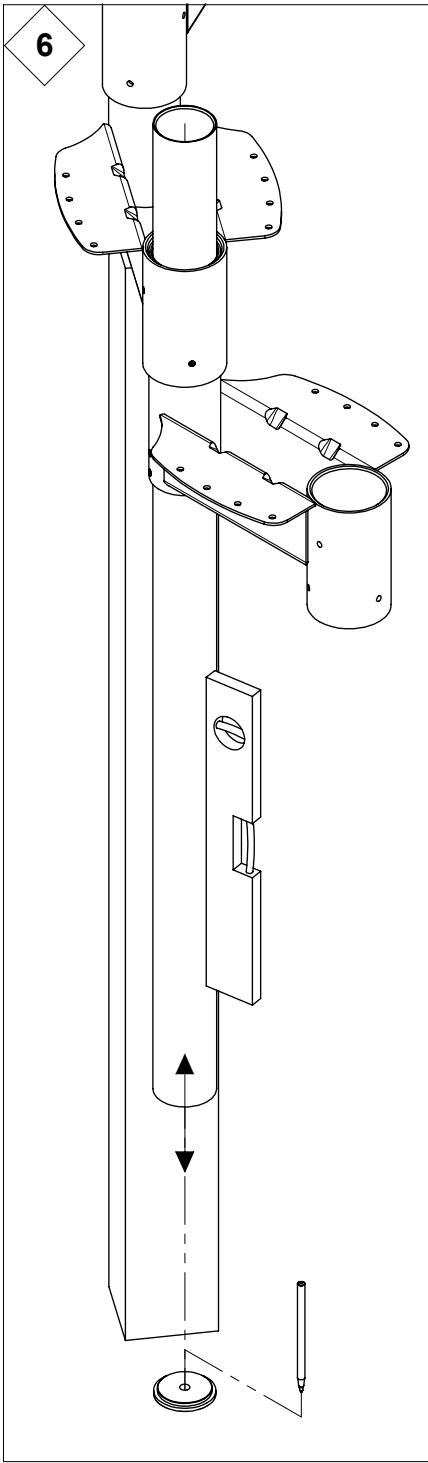
<p>14</p>  <p>18 x K1-40442</p>	<p>23</p>  <p>8 x K1-40444</p>	<p>25</p>  <p>1 x K1-40475</p>	<p>44</p>  <p>20 x K3-06130 Ø6 x 30, TX30</p> <p>46</p>  <p>36 x K3-05080 M5 x 5</p> <p>47</p>  <p>5 x K3-08006 Ø6 x 40</p> <p>48</p>  <p>5 x K3-06020 Ø5 x 25</p>
--	---	--	--

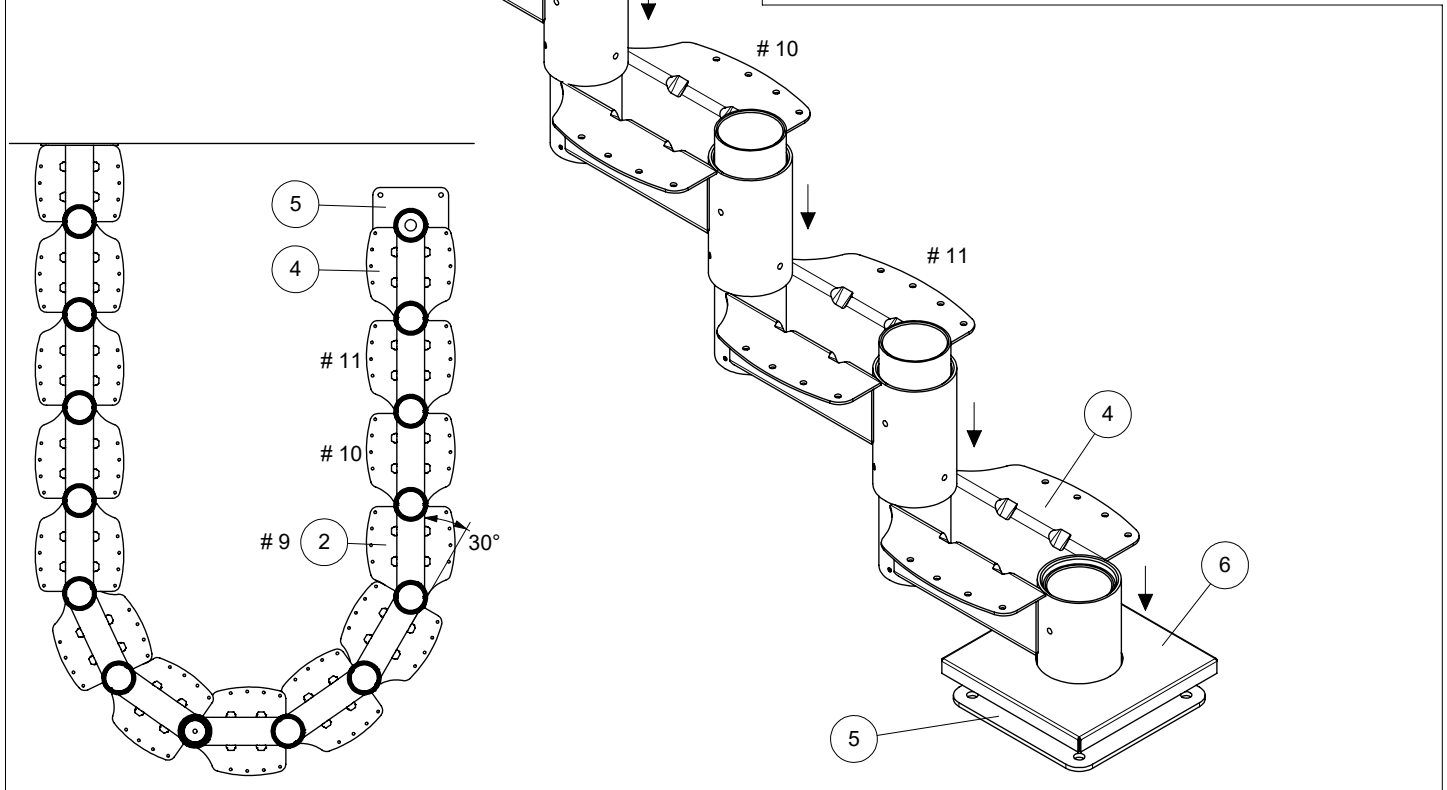
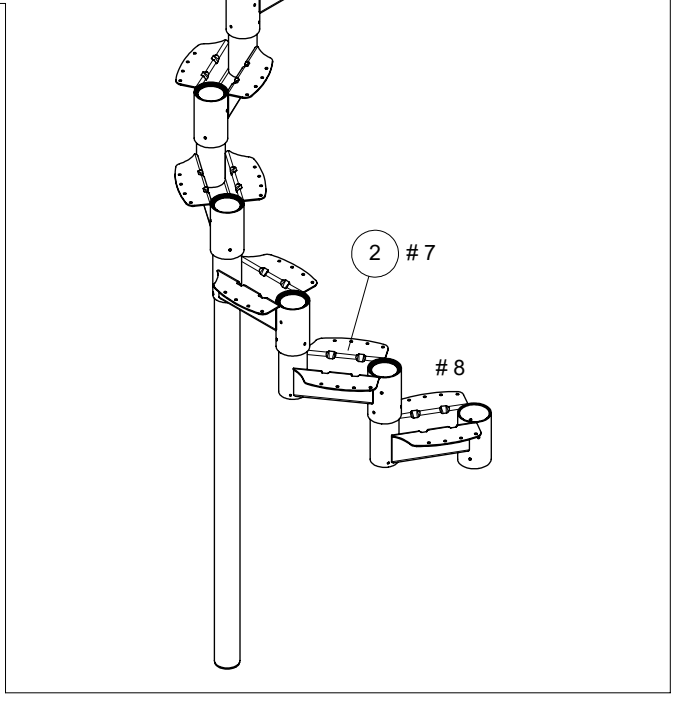
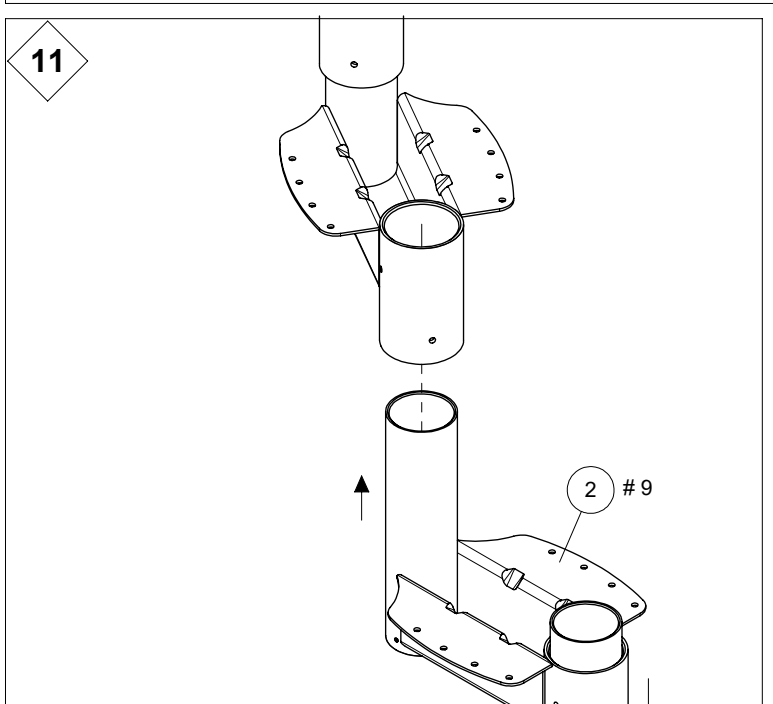
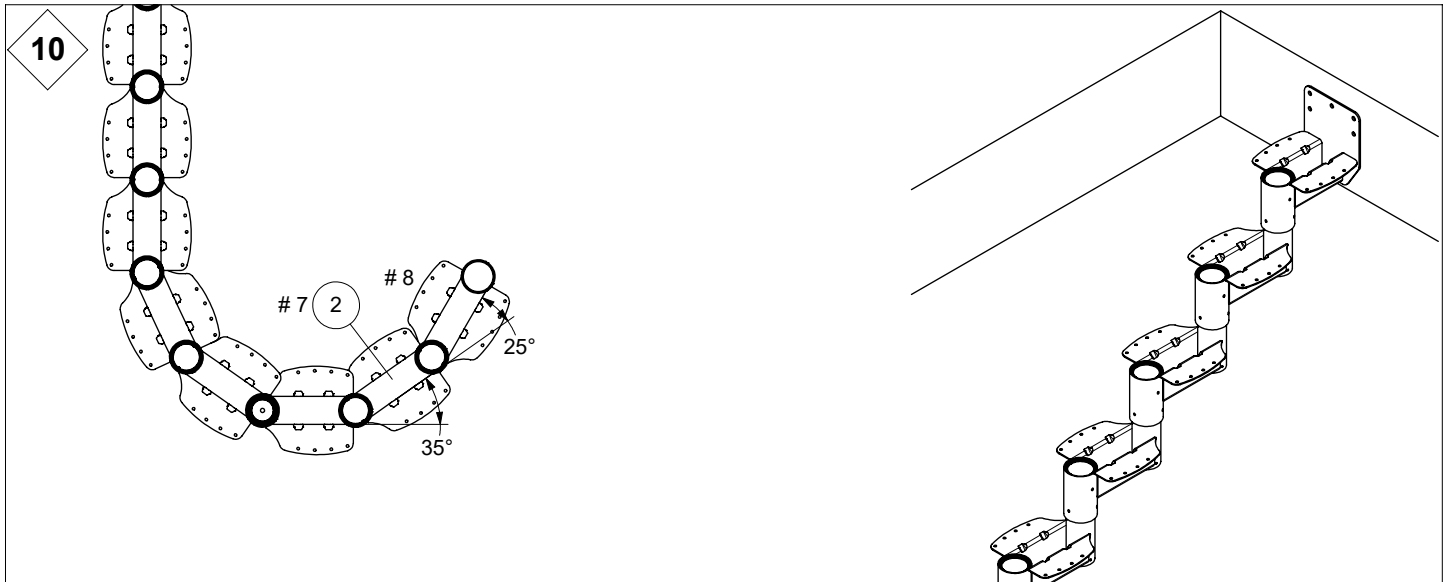


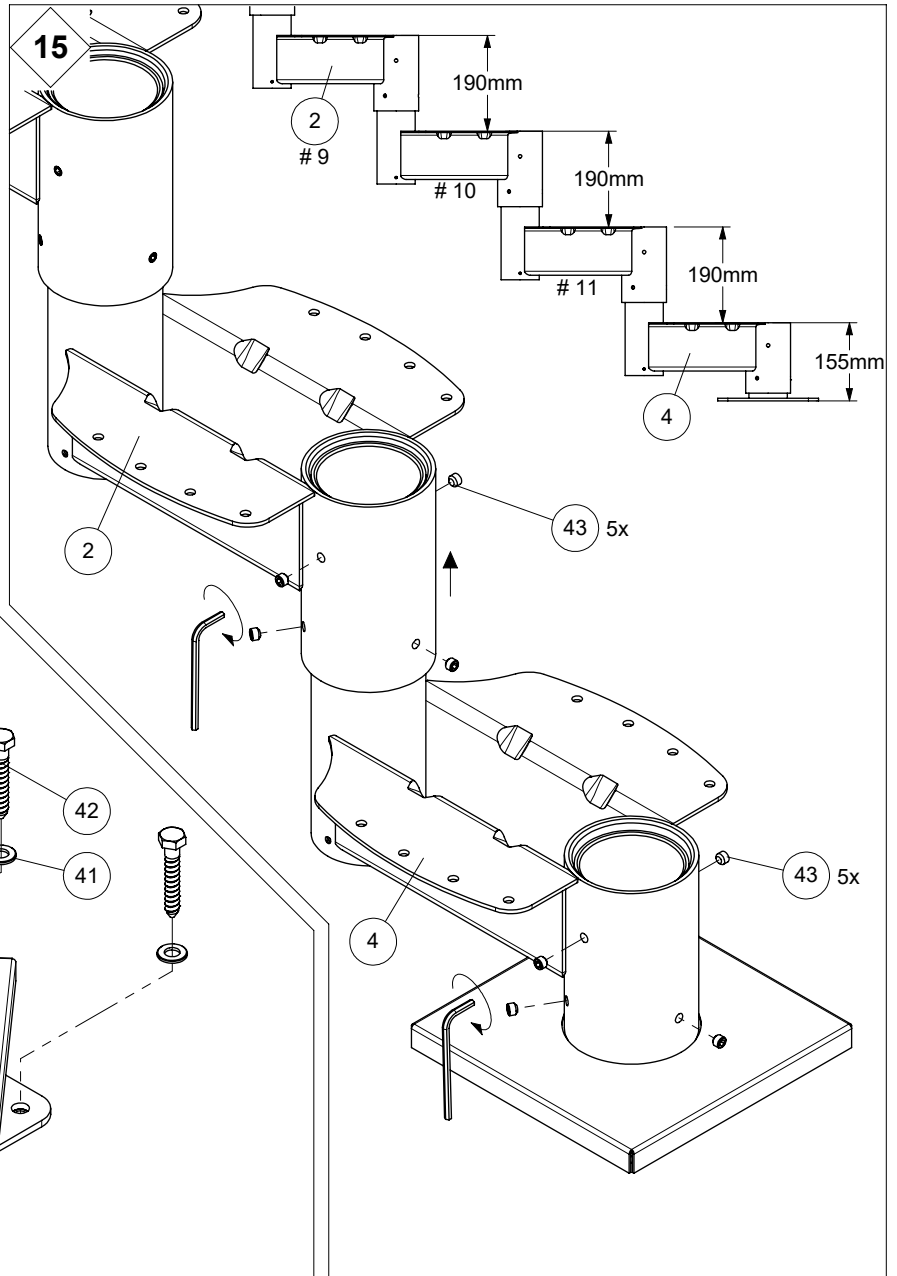
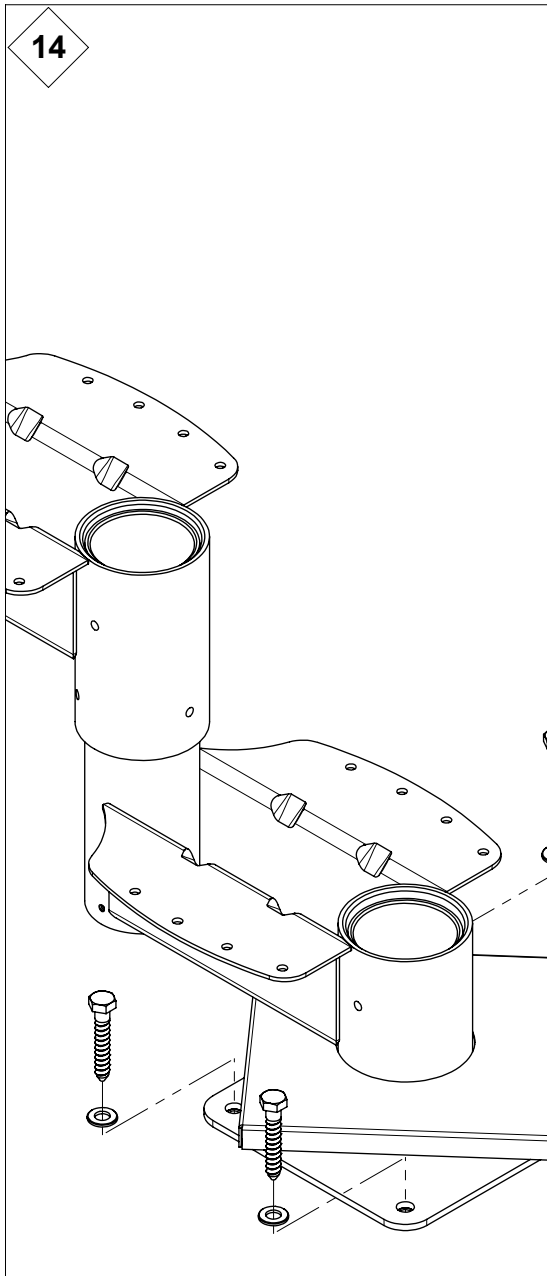
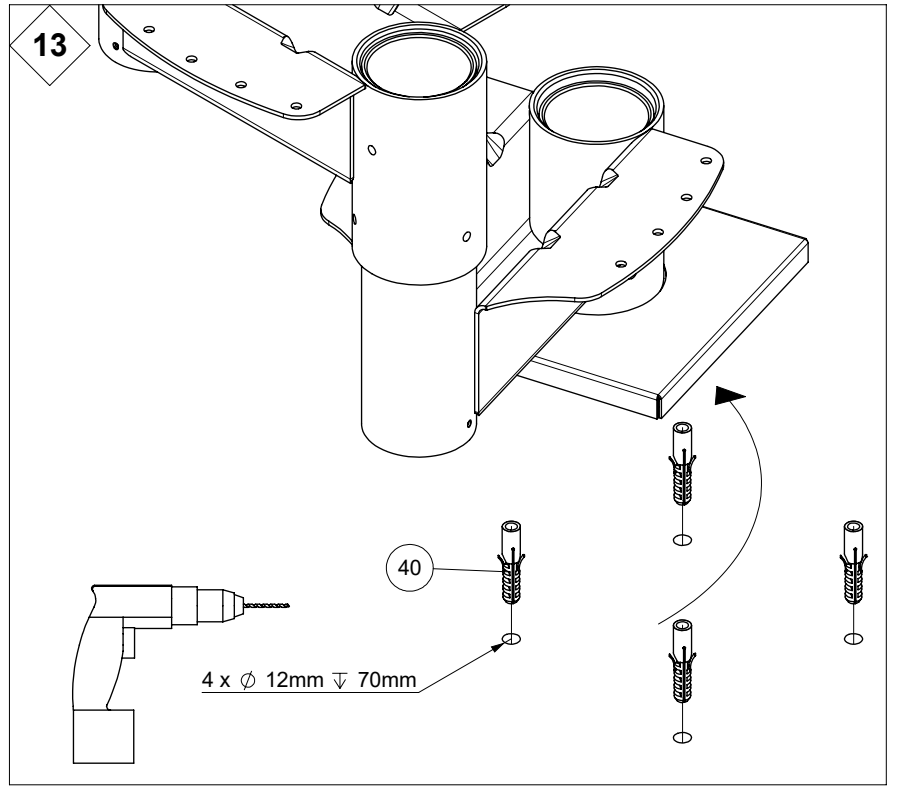
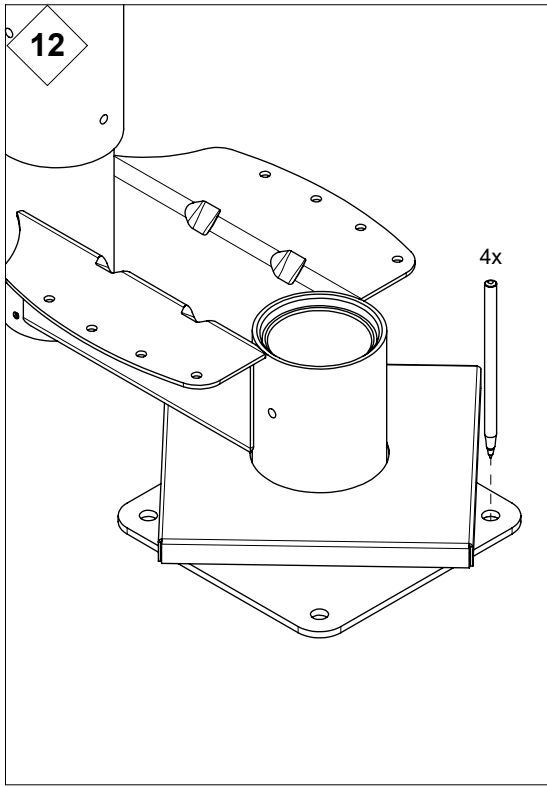


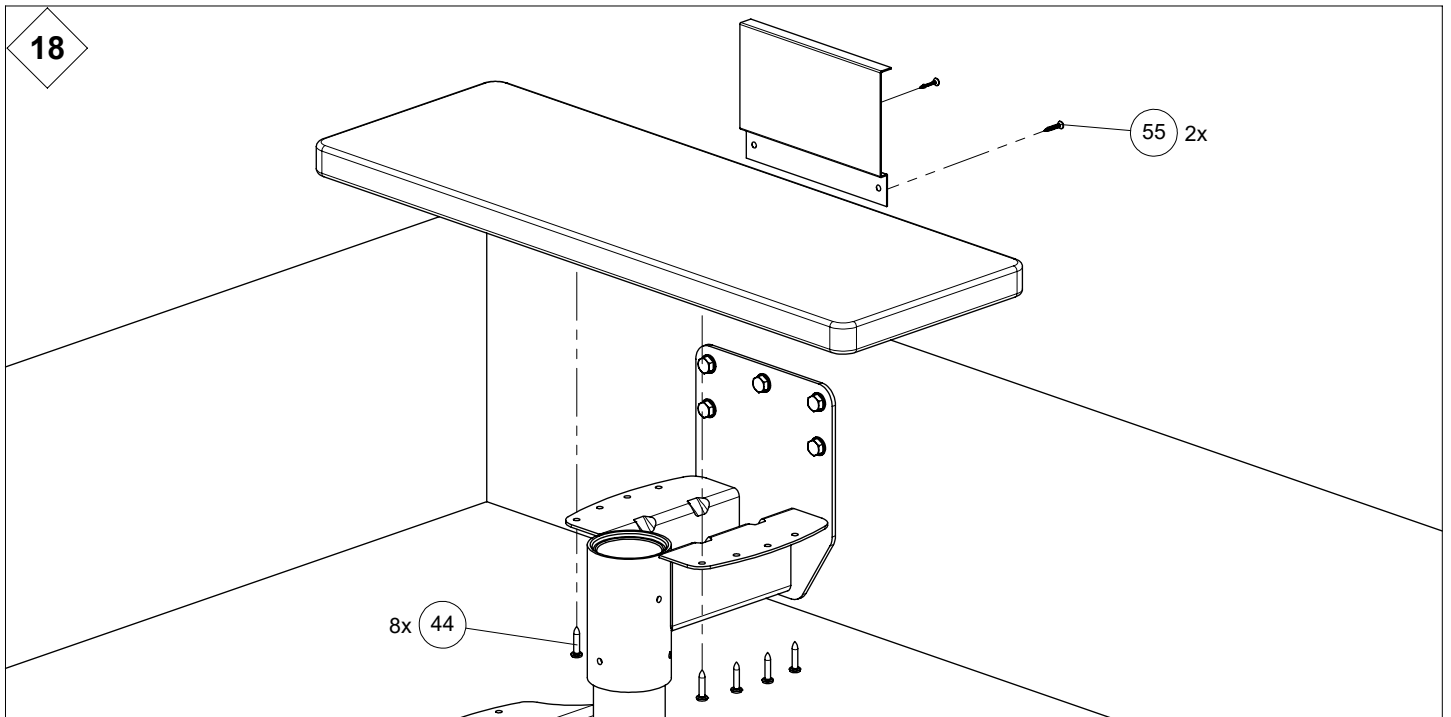
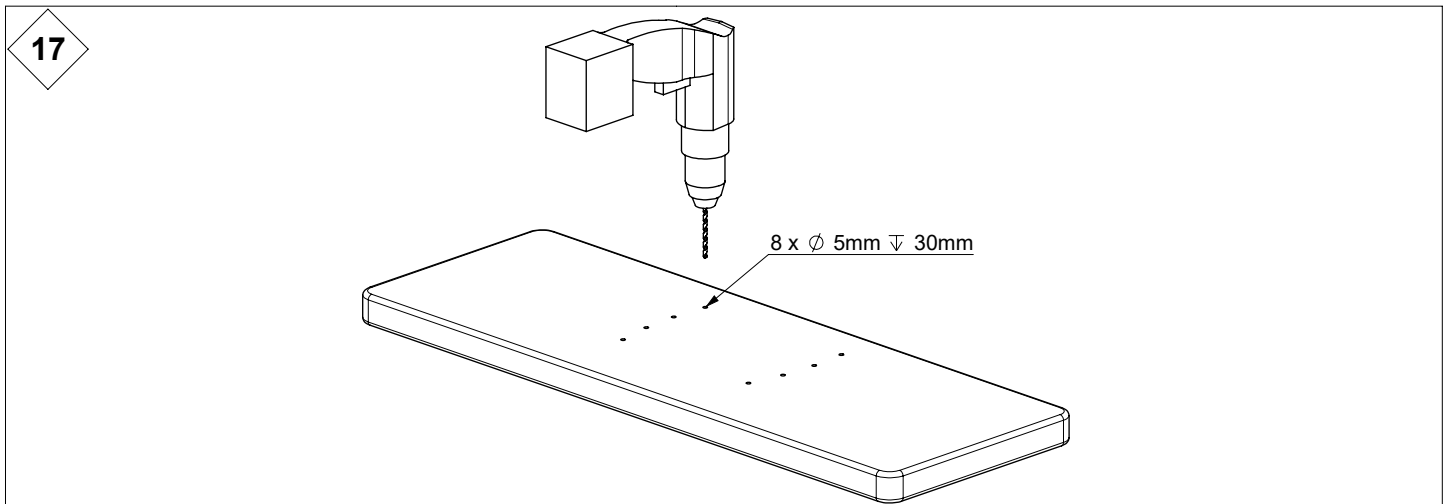
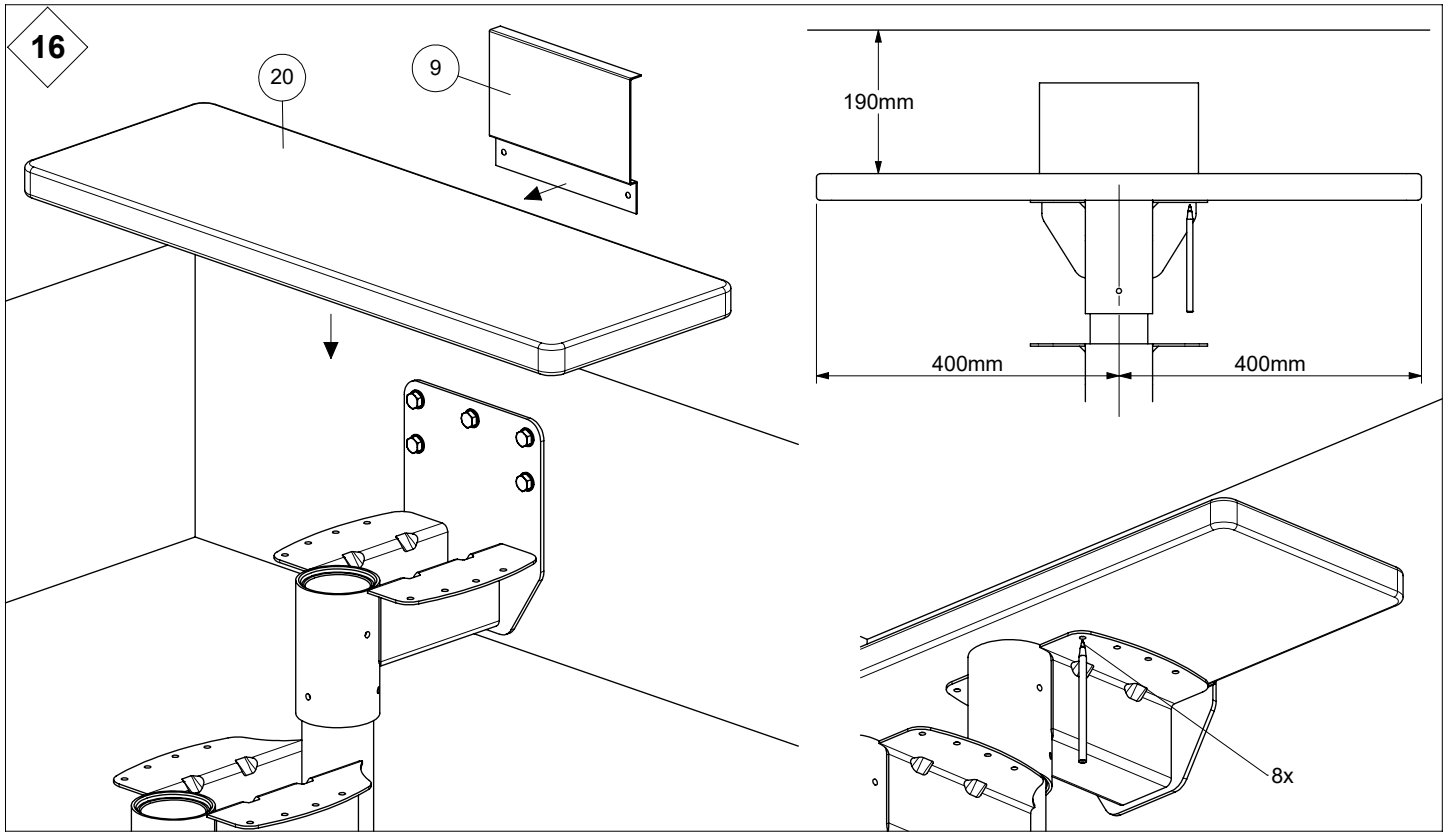


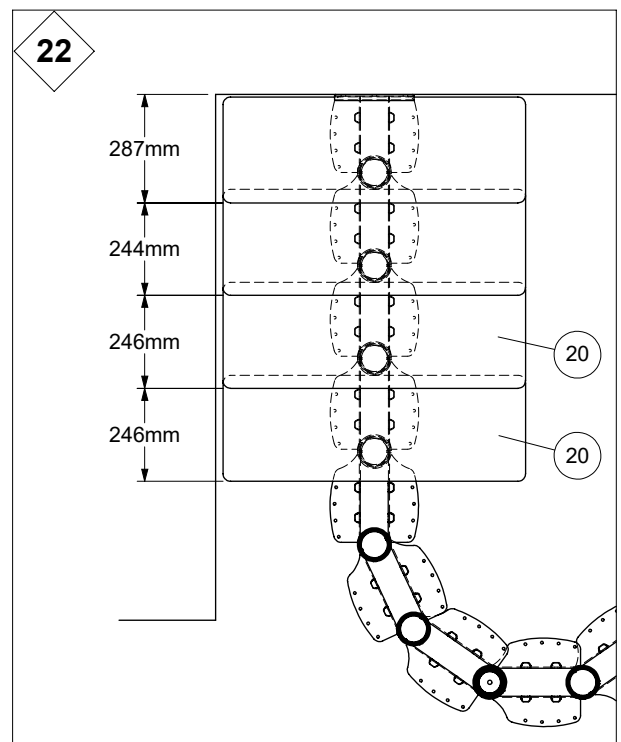
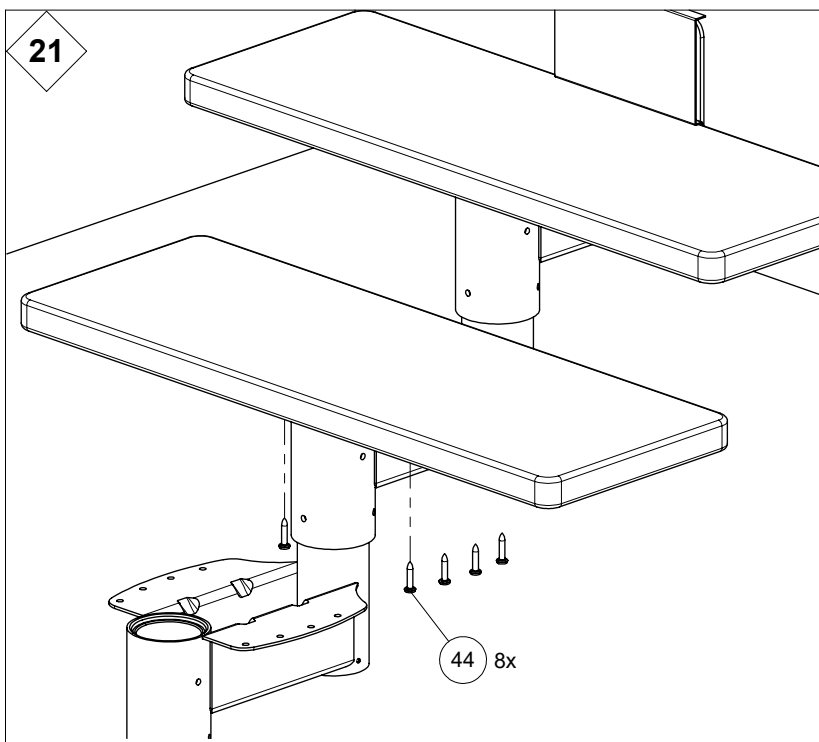
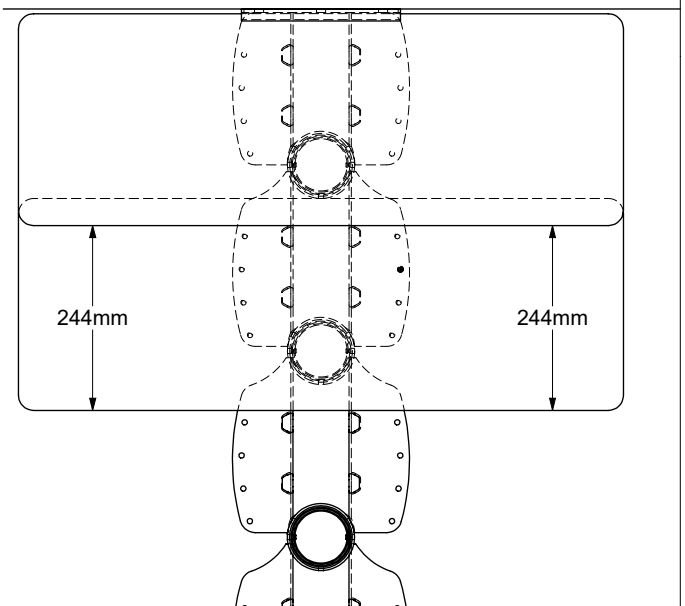
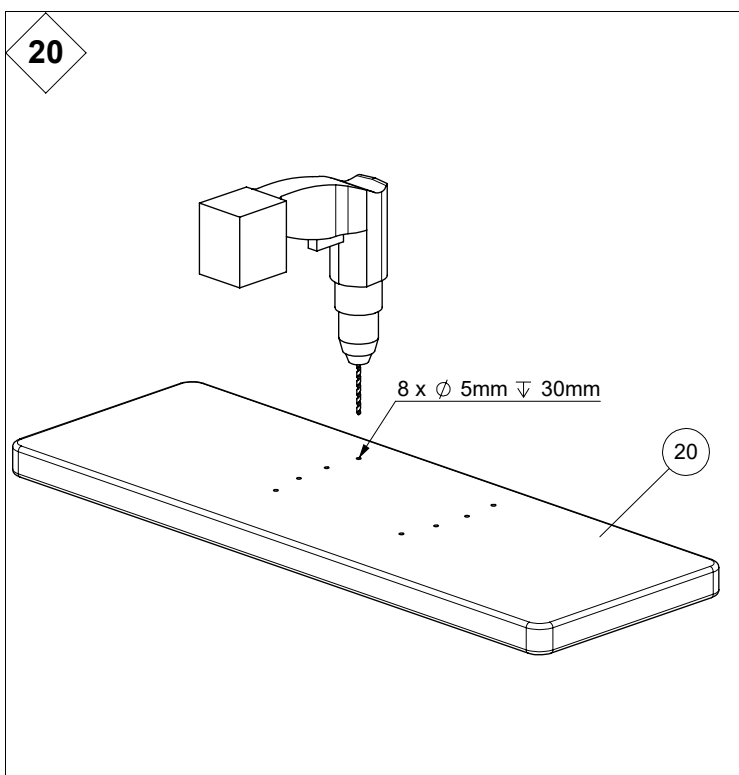
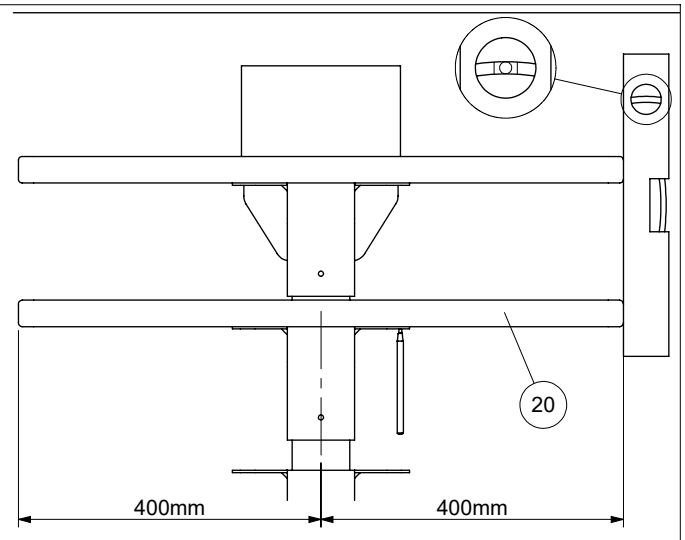
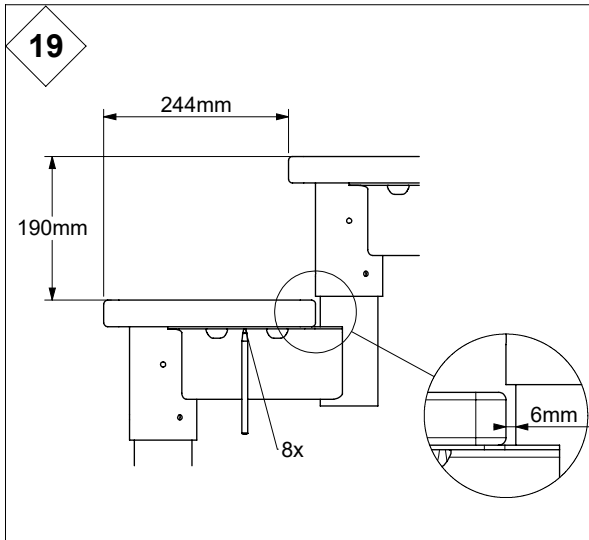


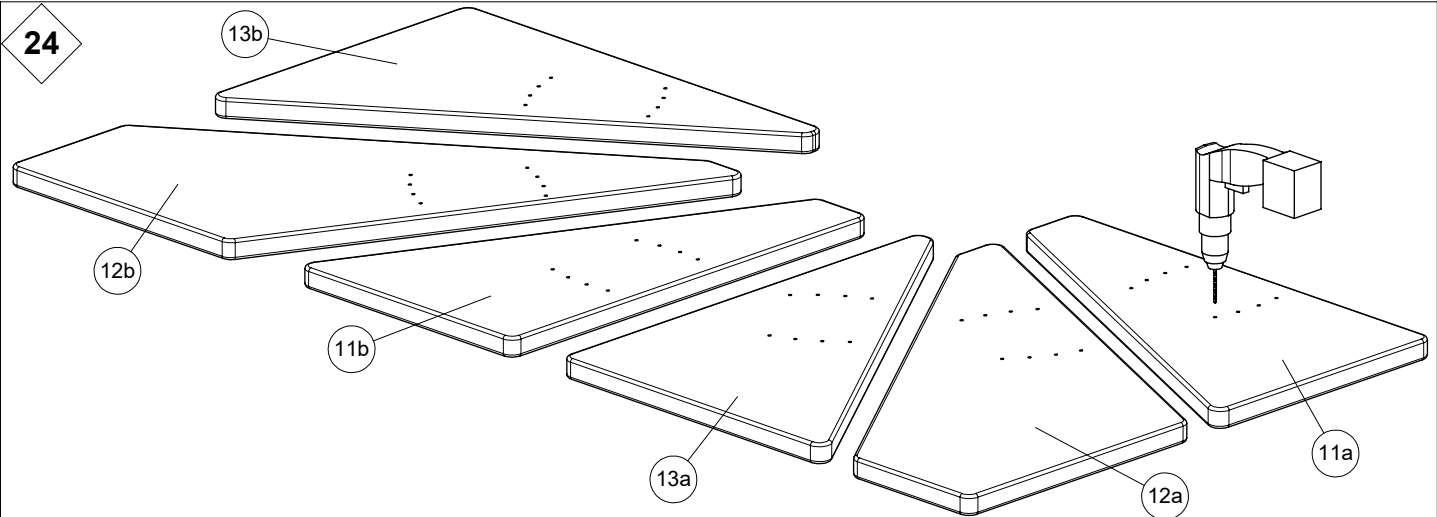
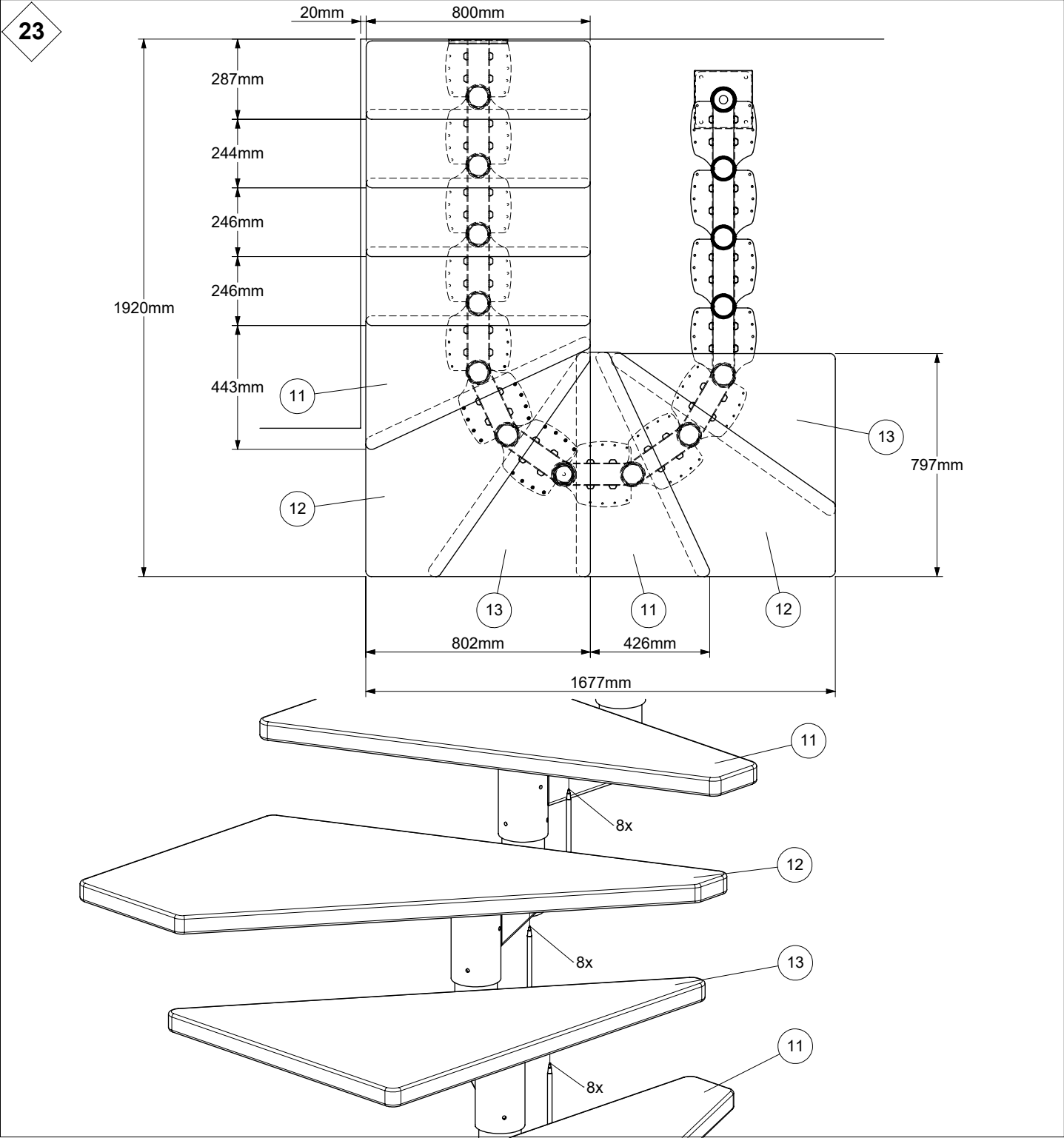


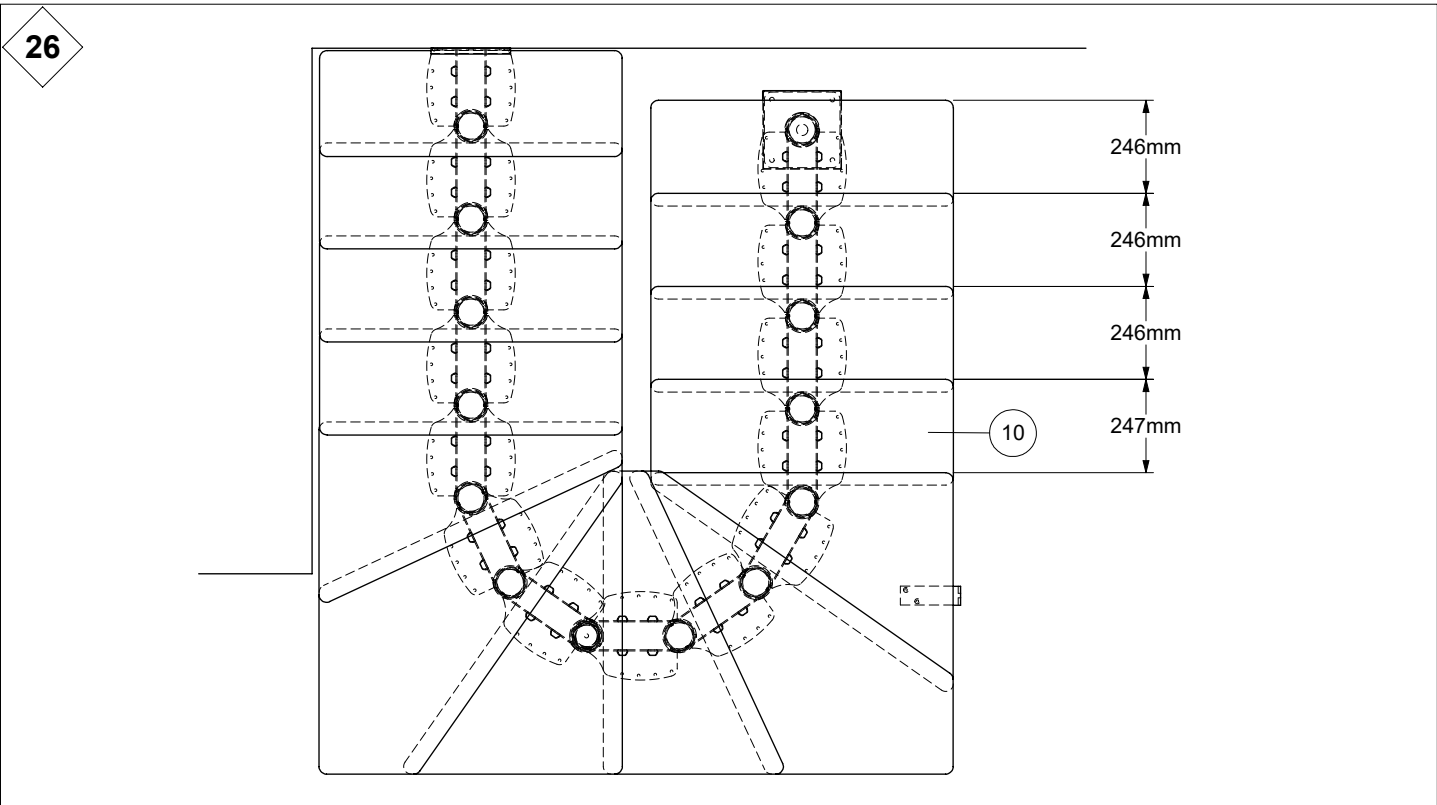
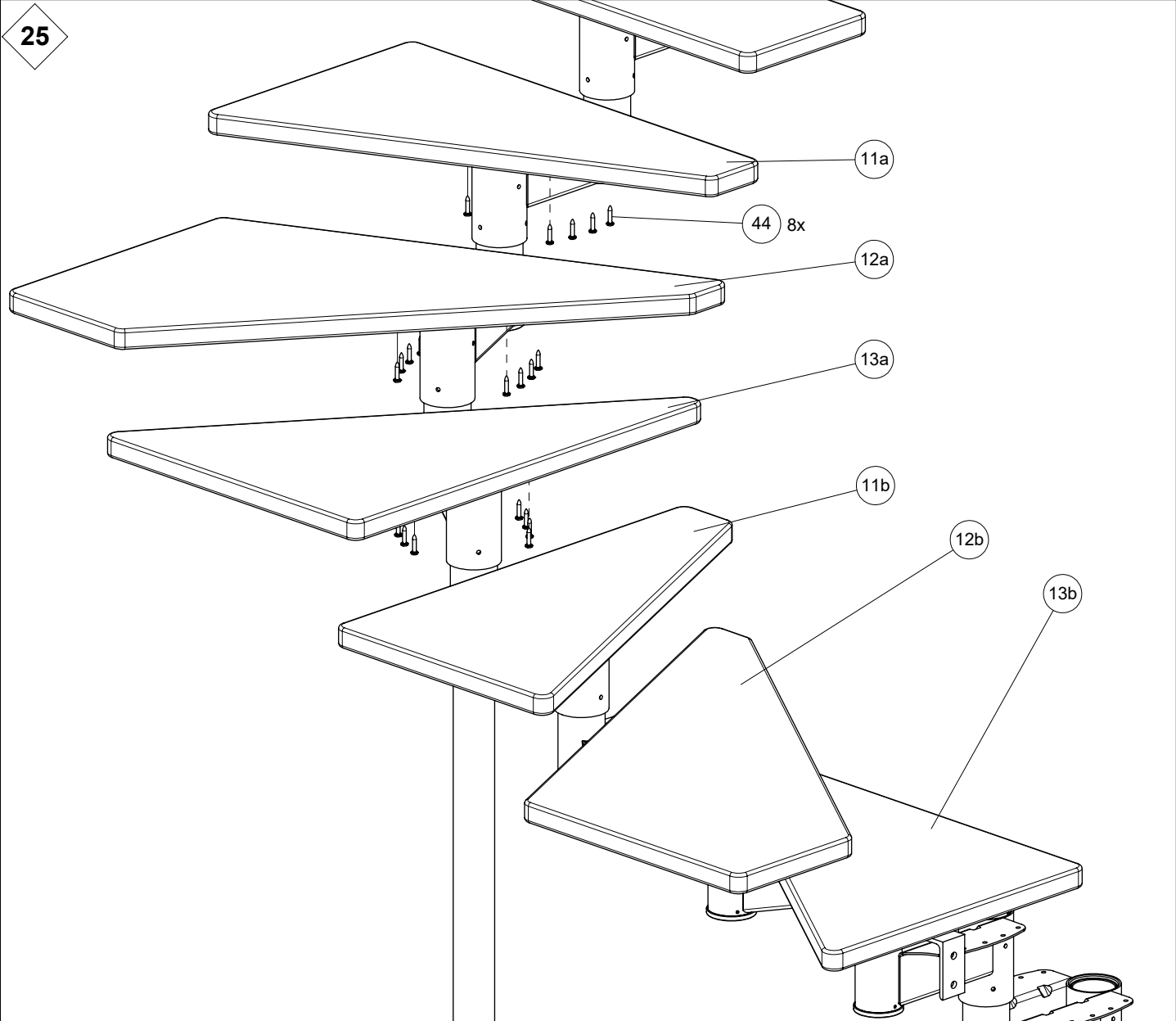


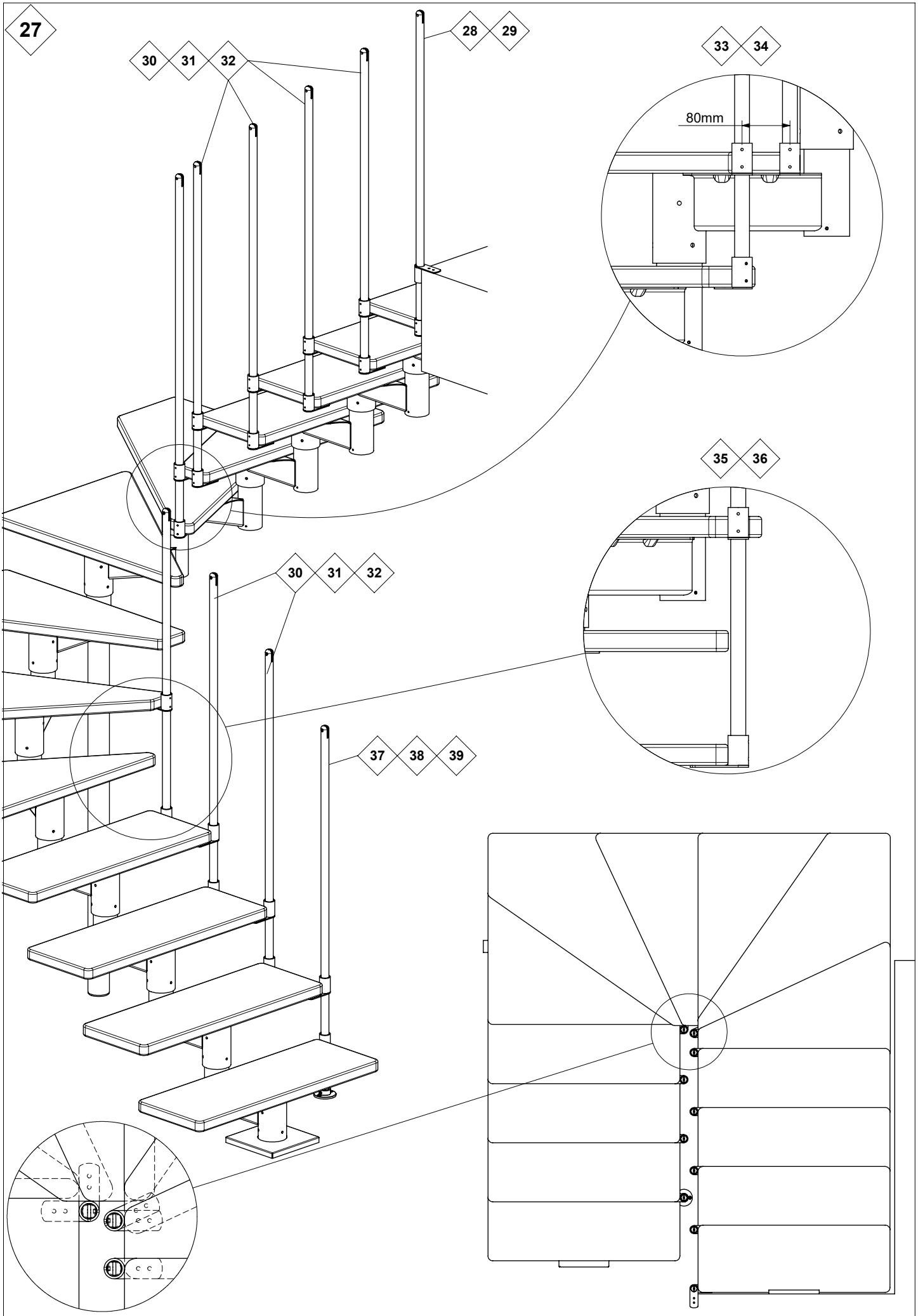


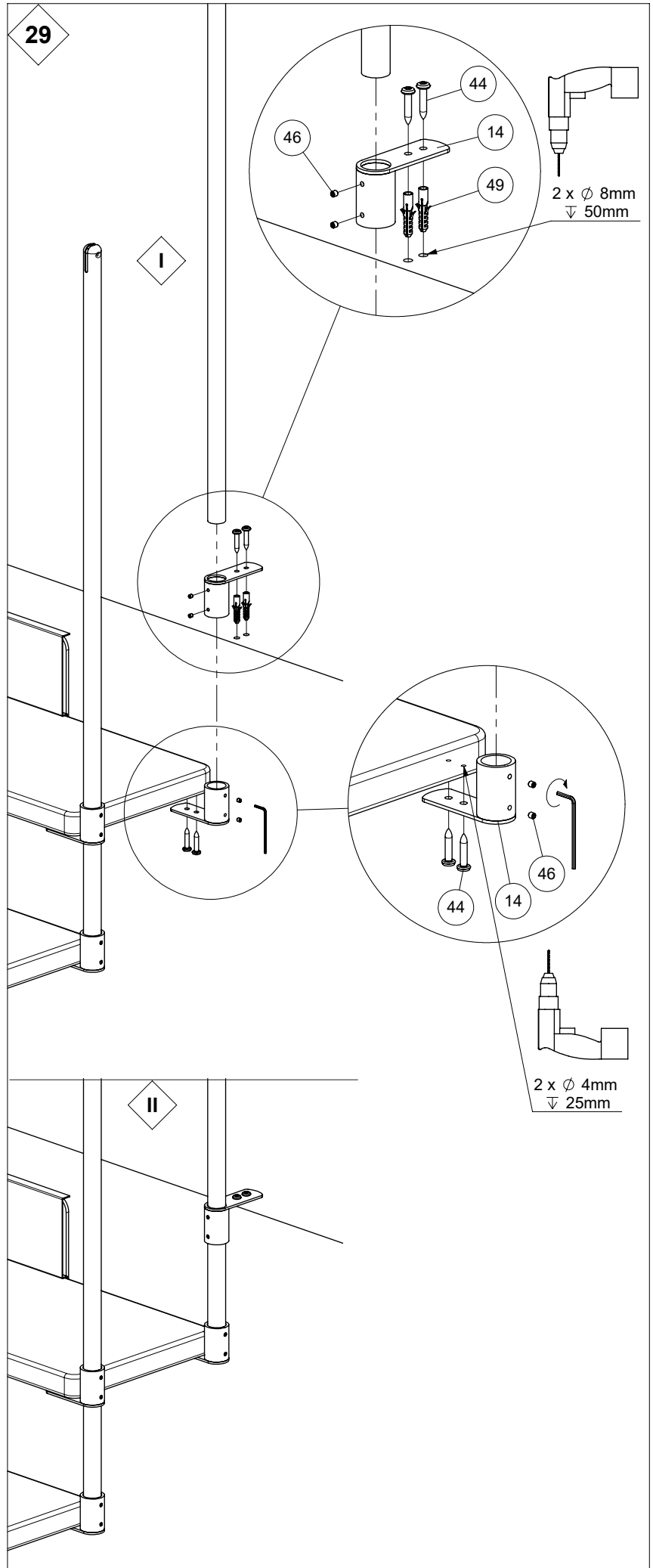
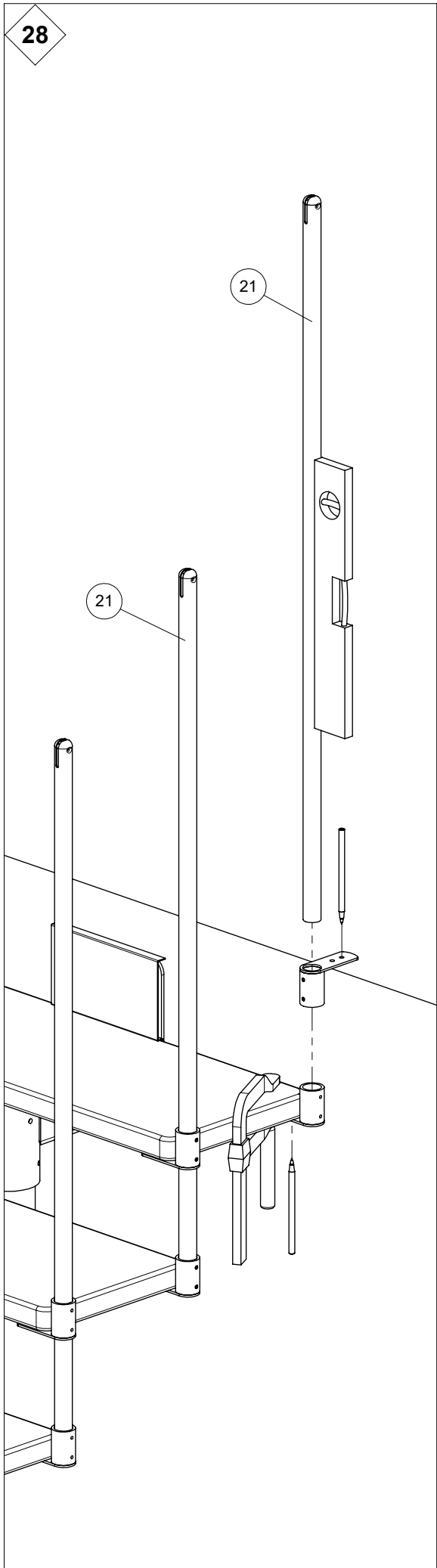


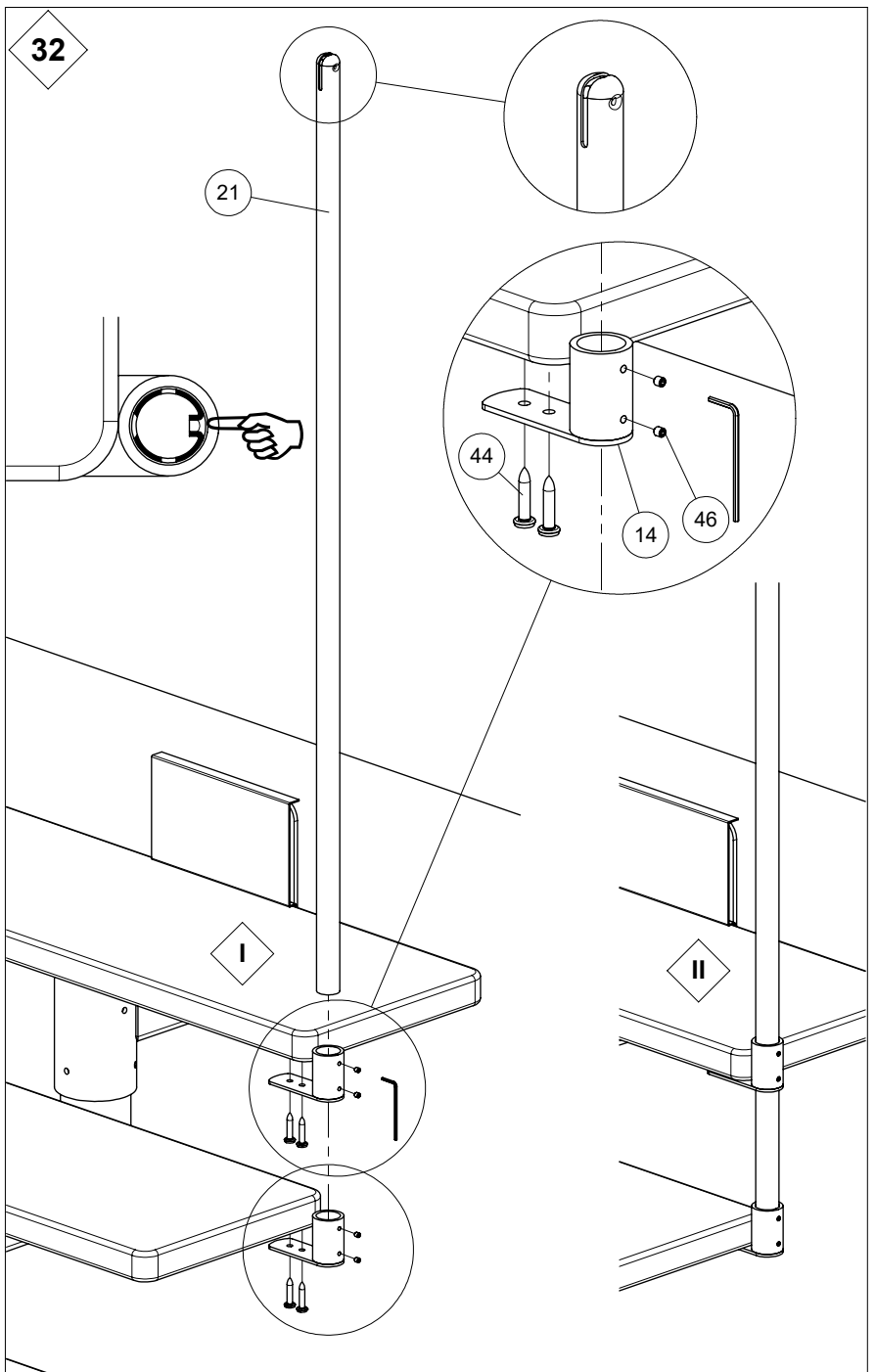
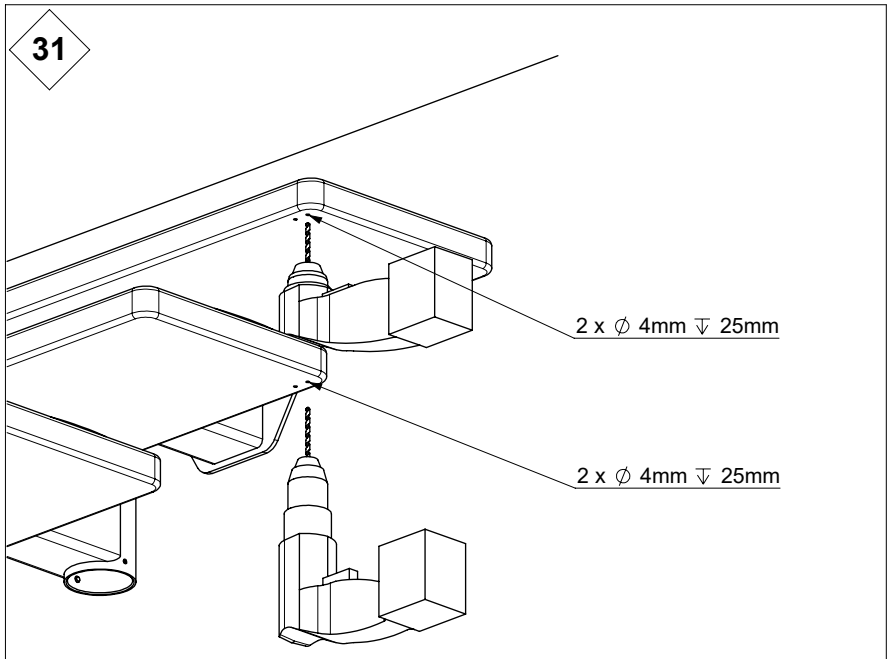
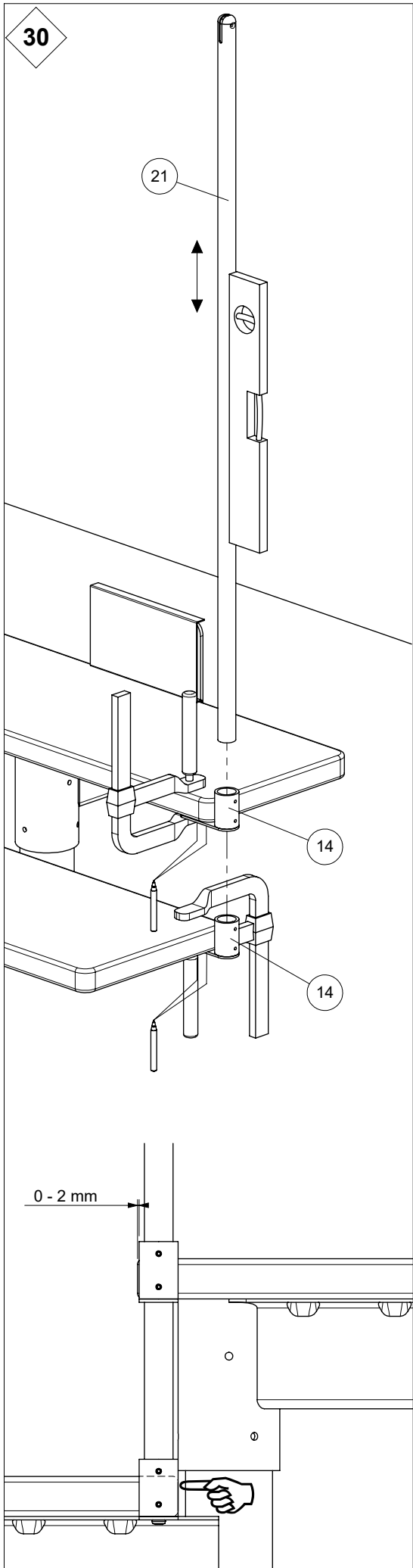


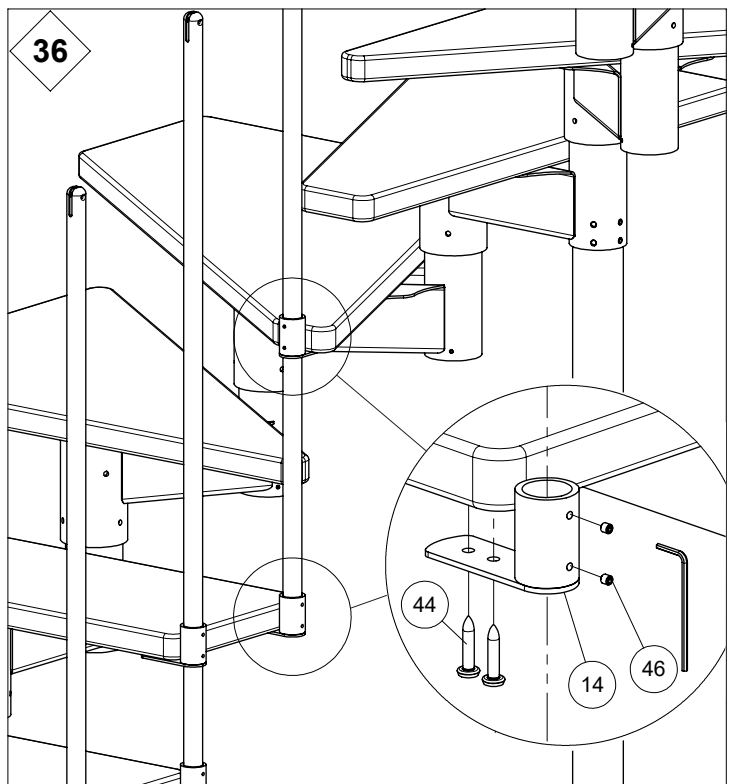
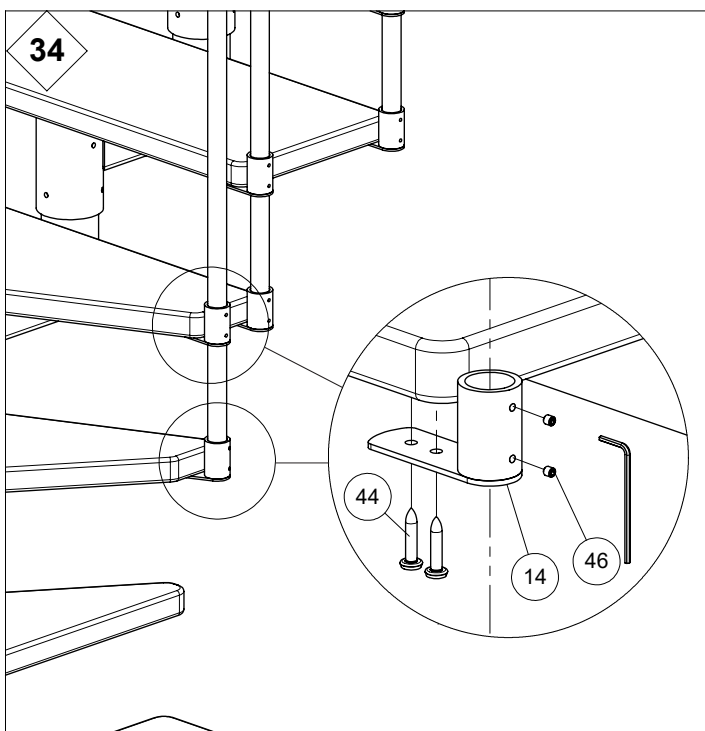
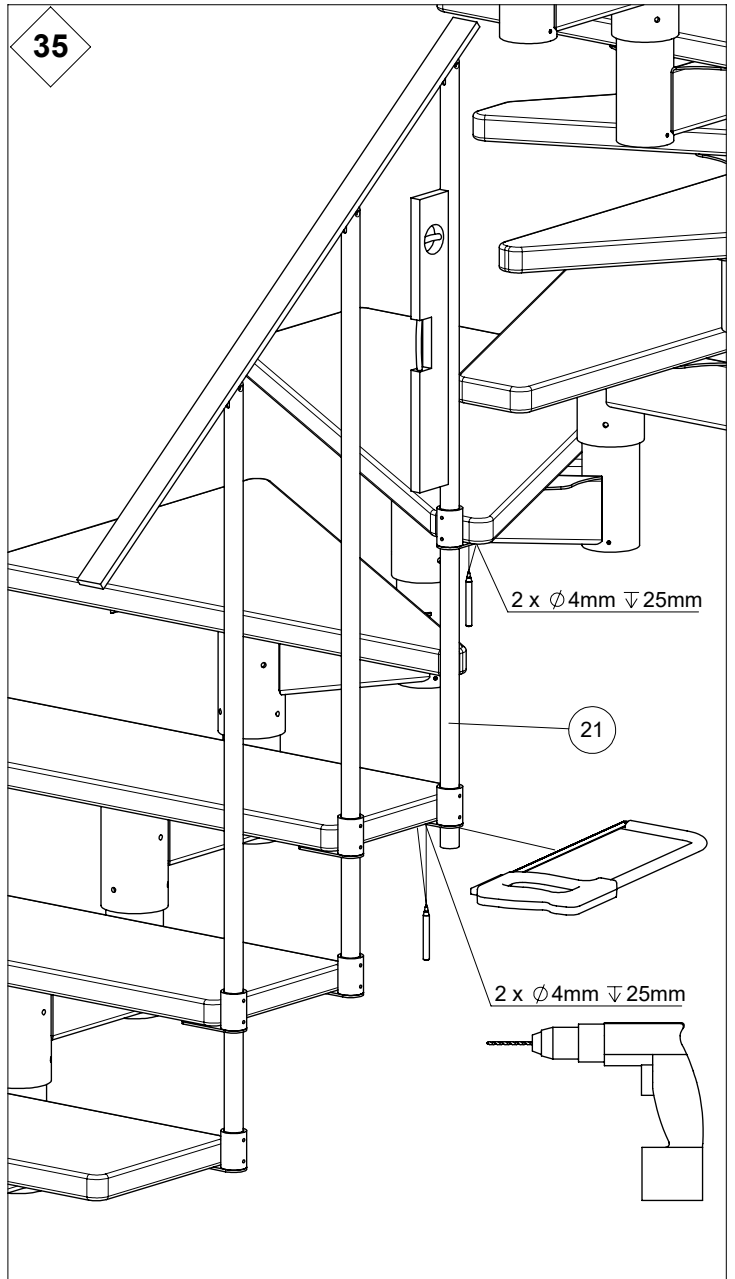
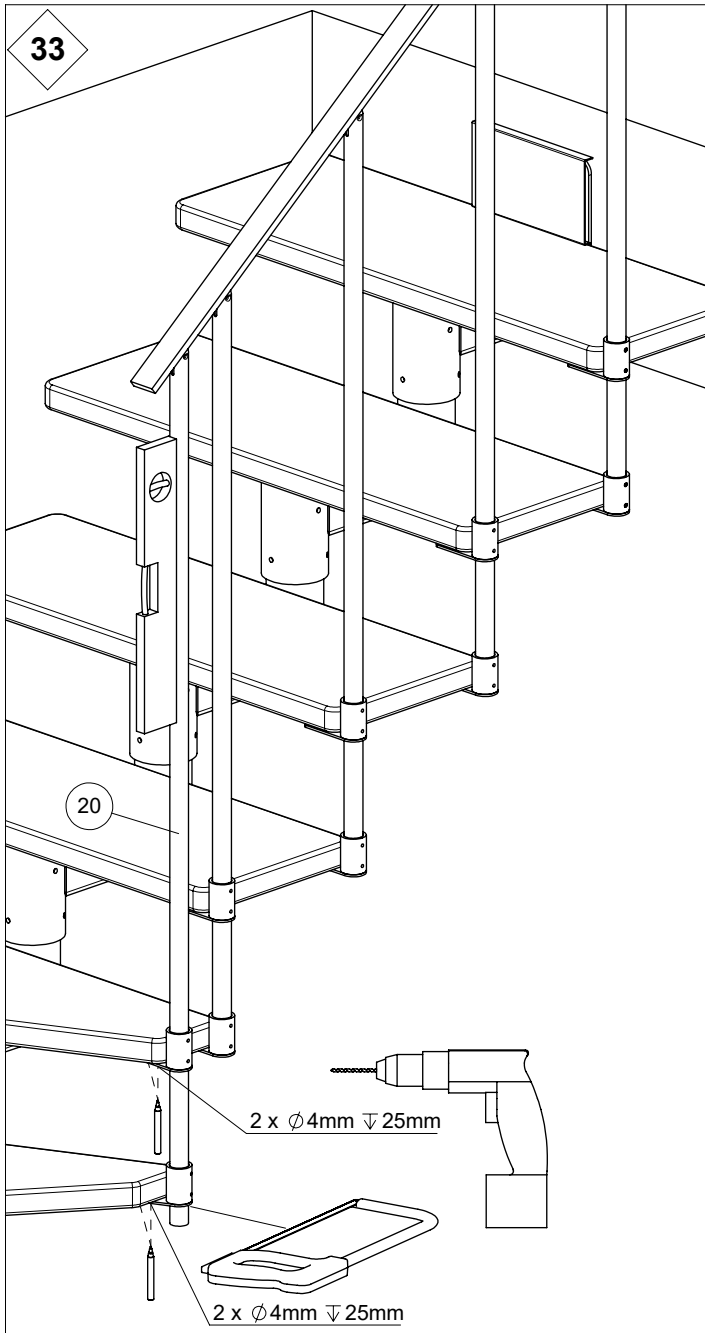


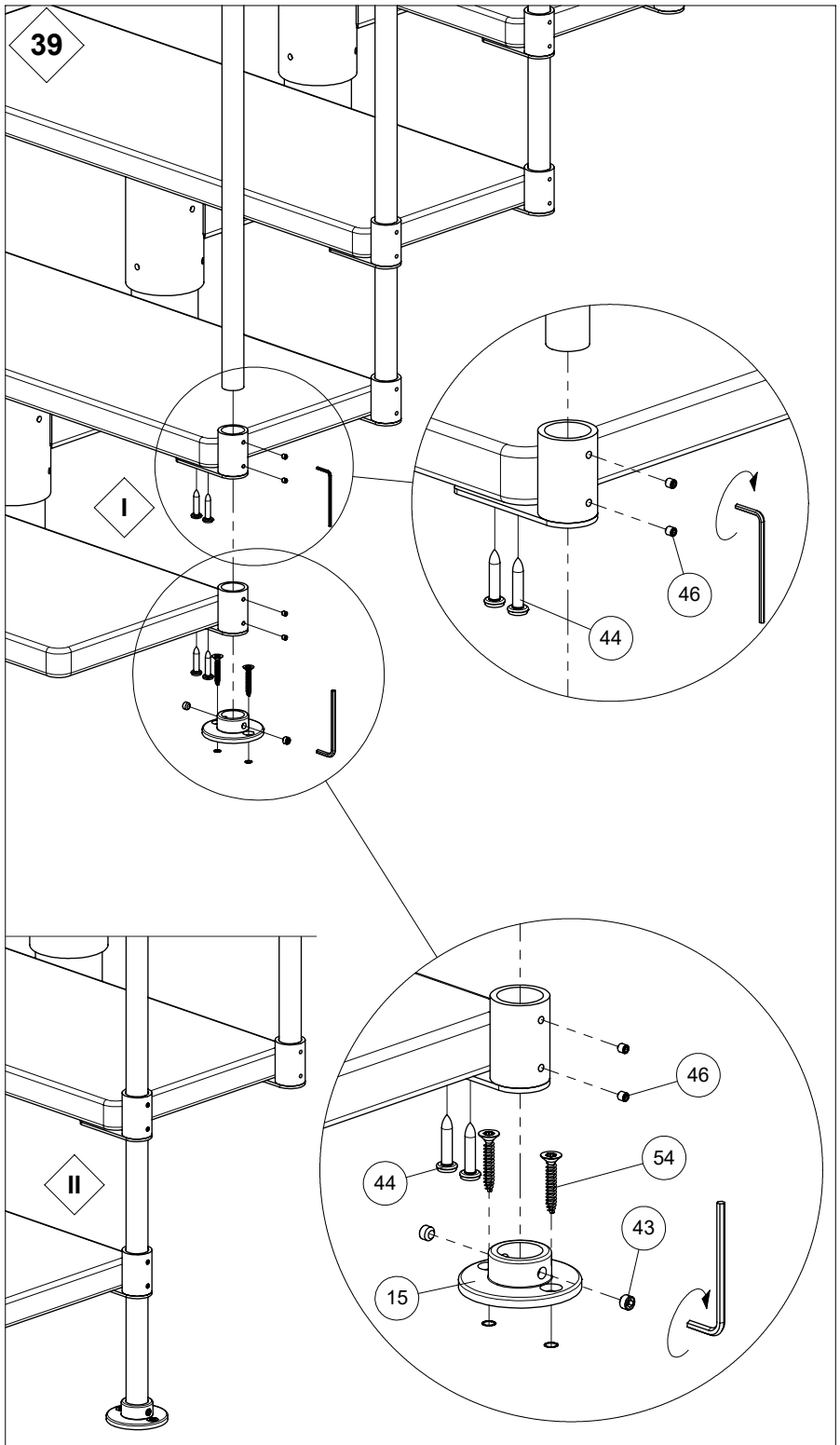
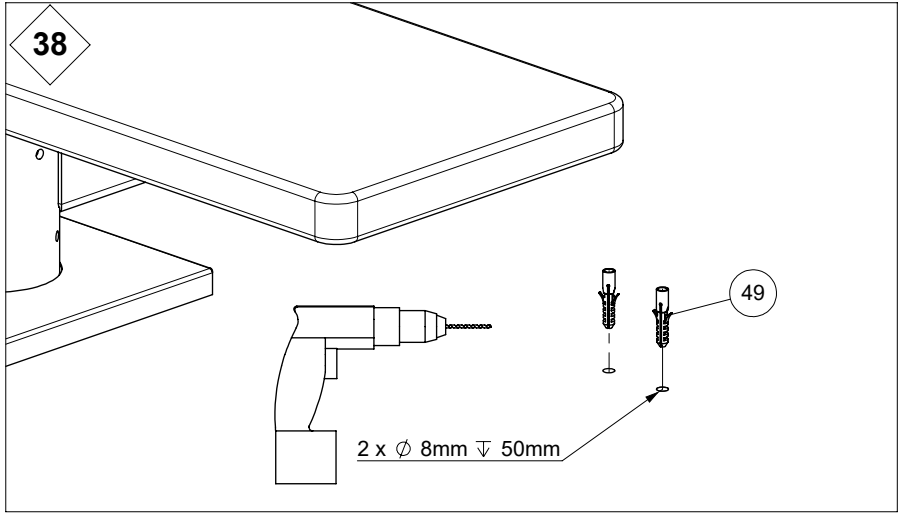
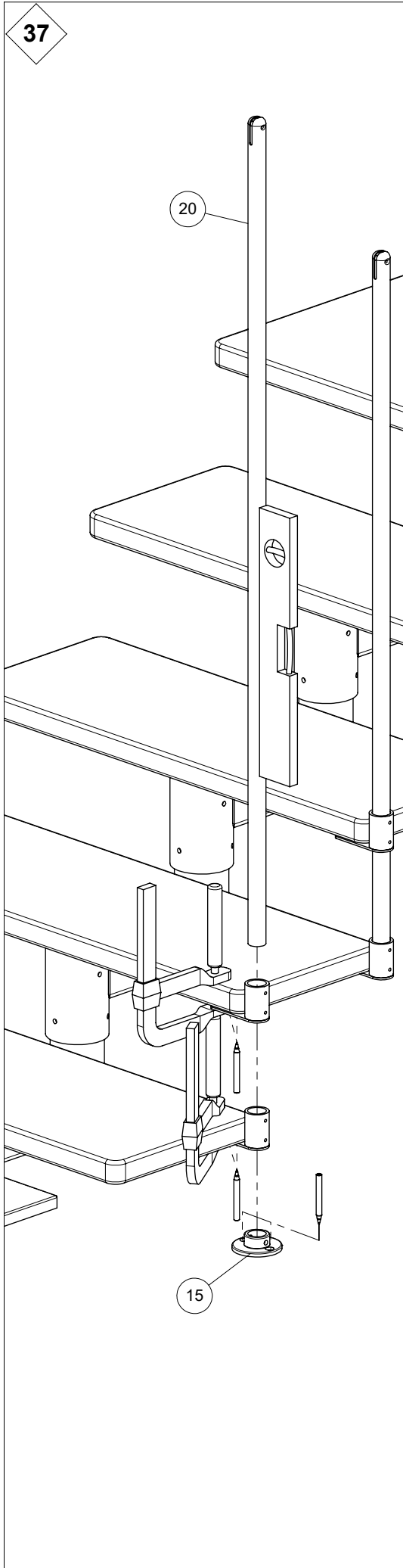


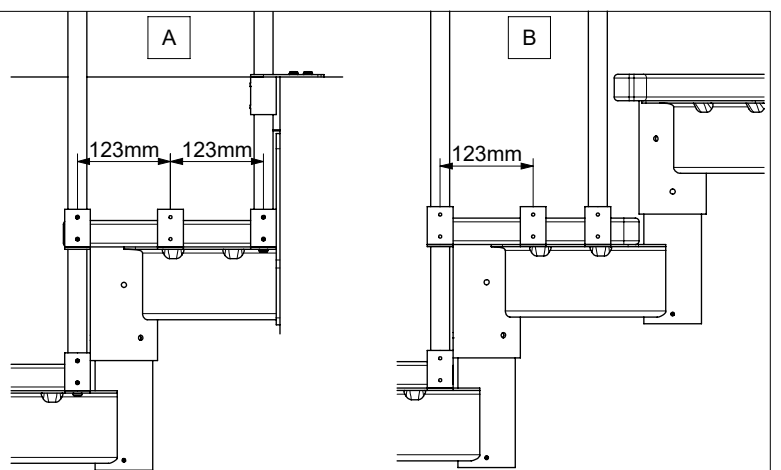
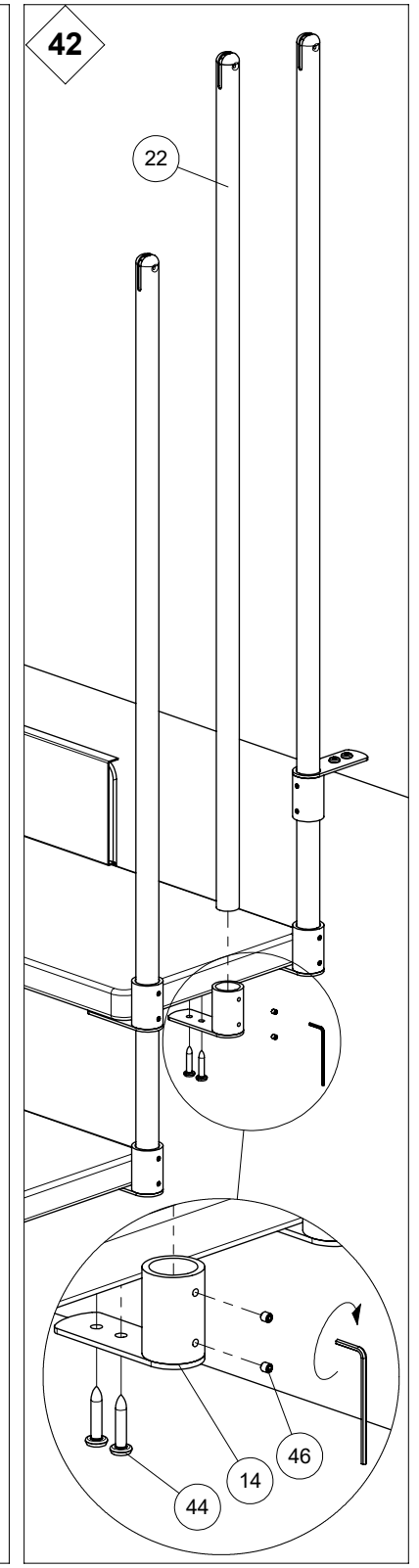
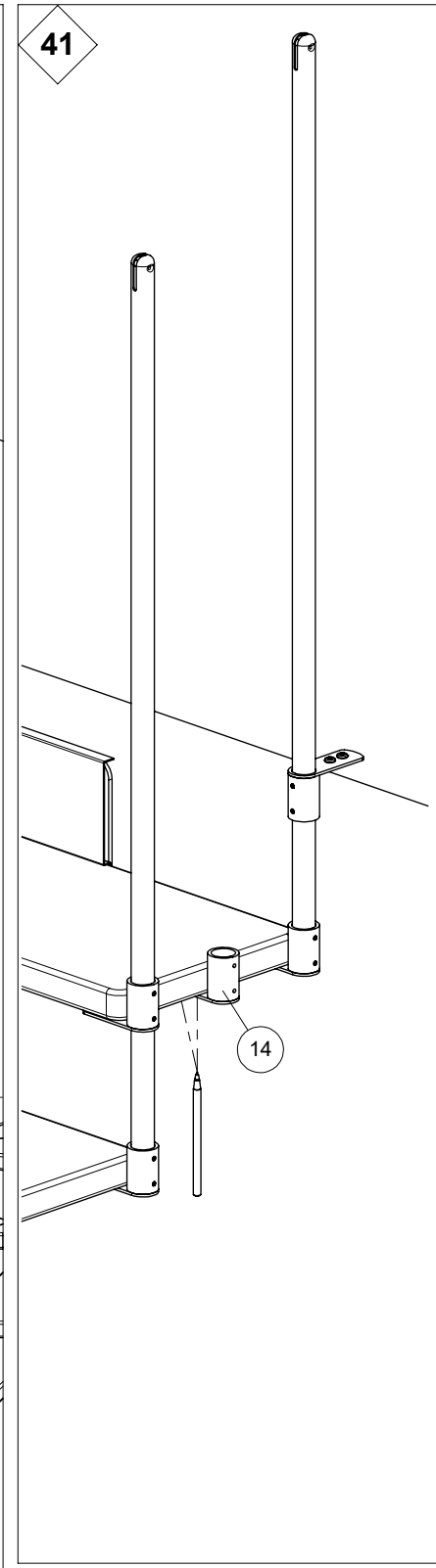
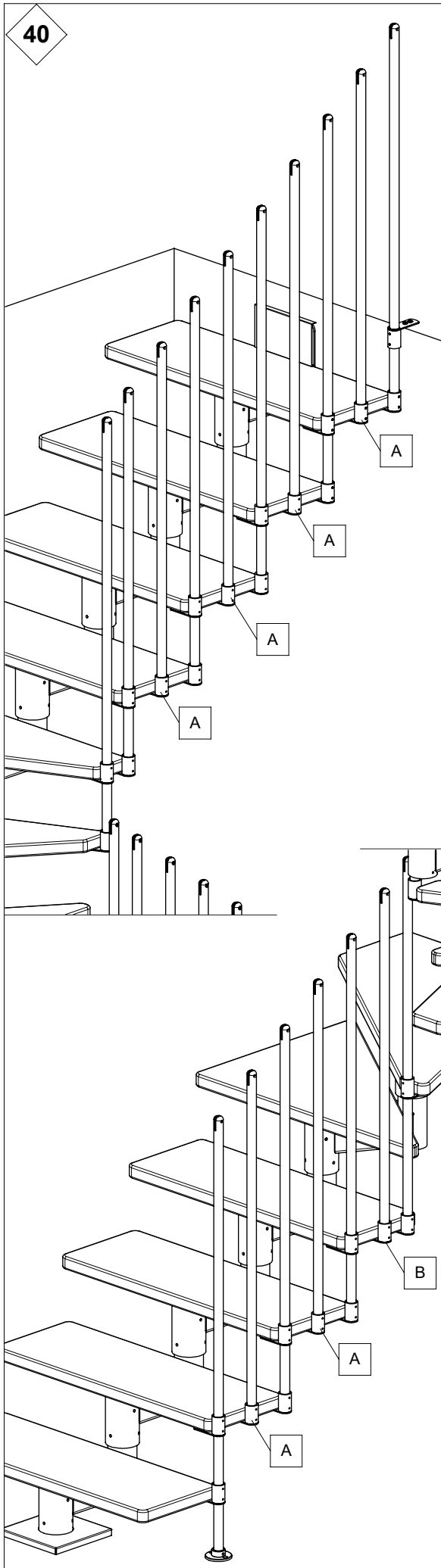


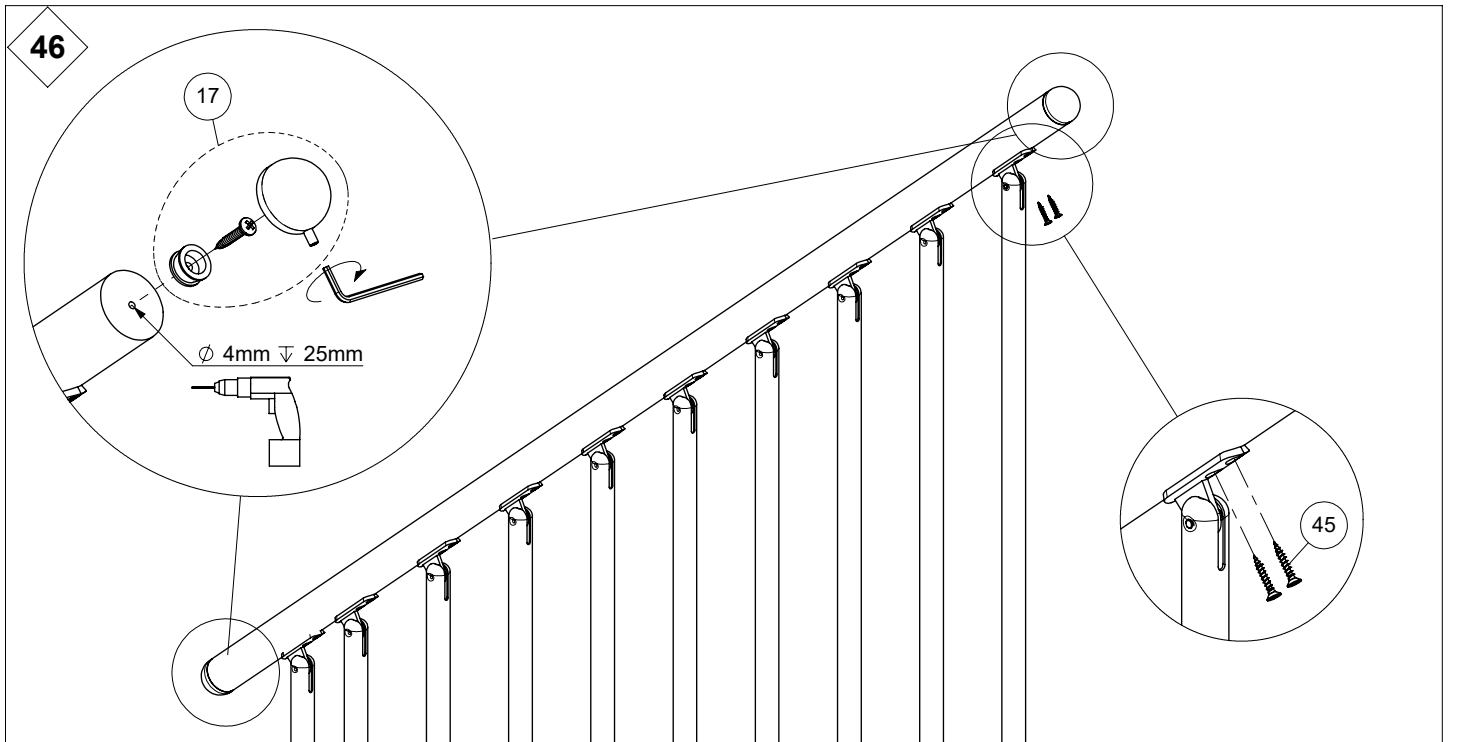
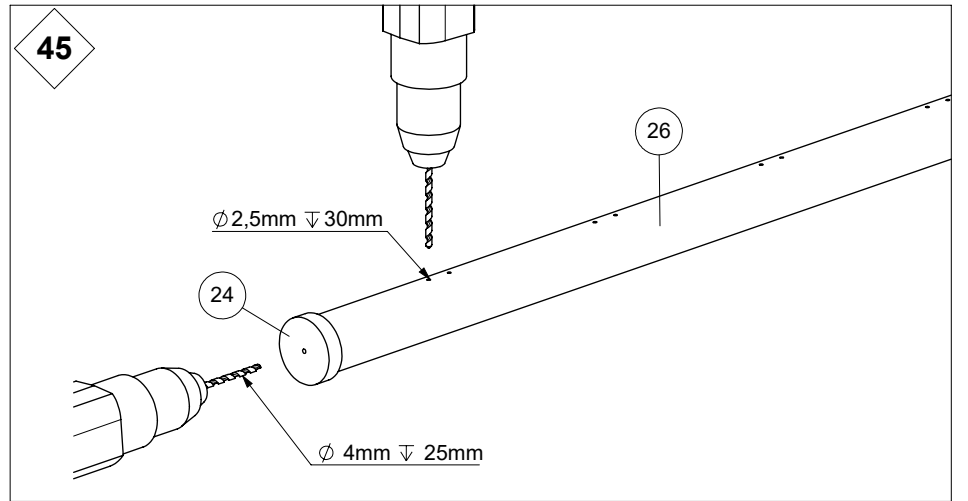
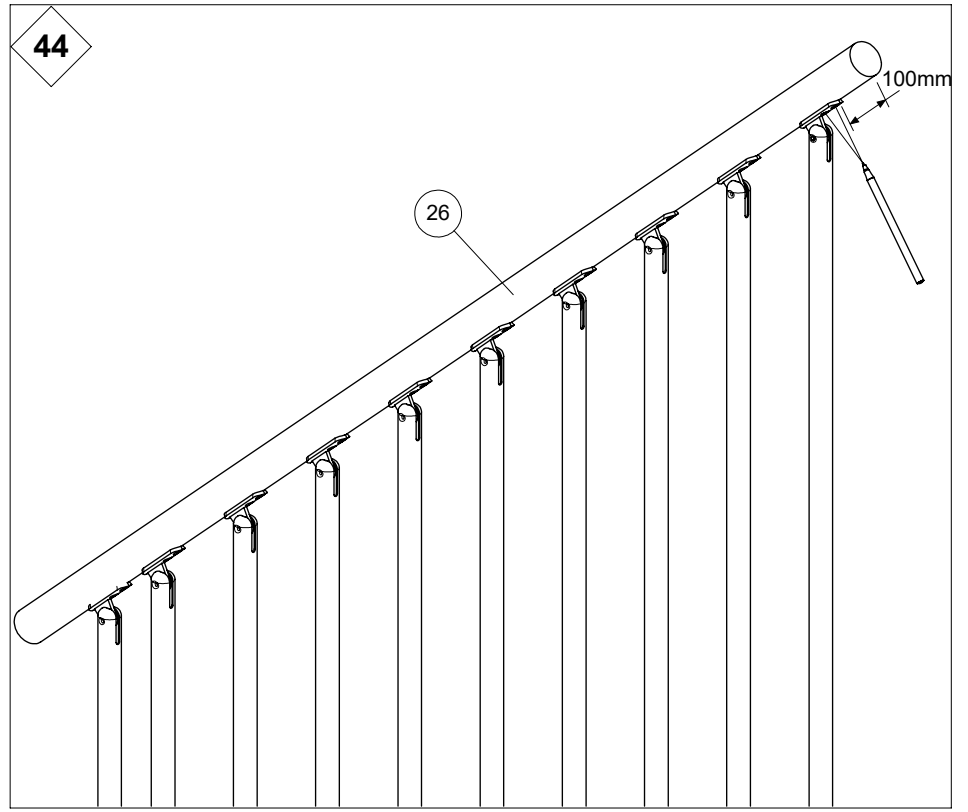
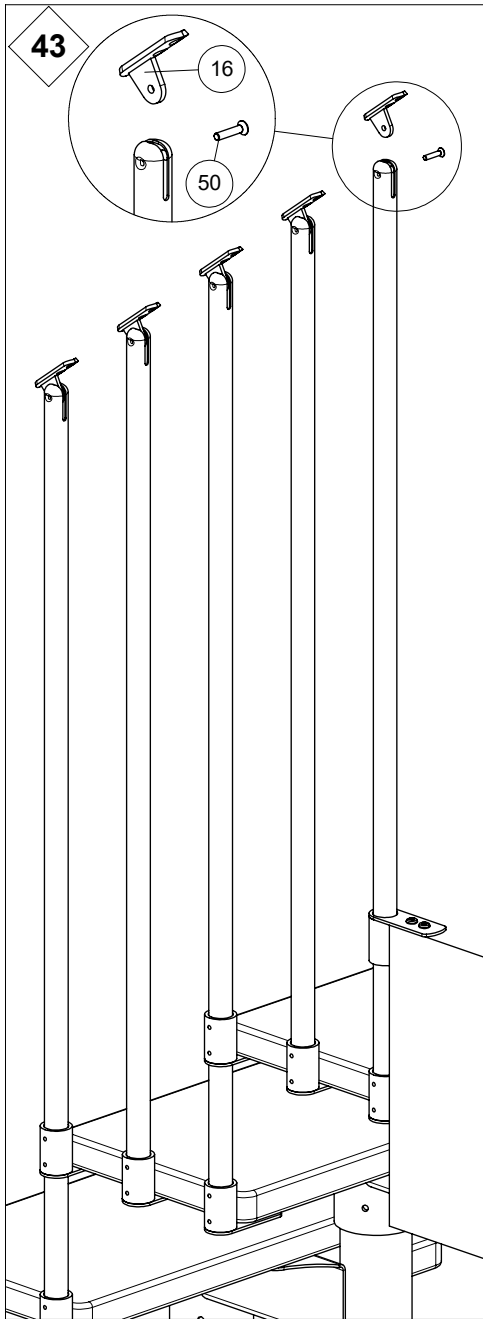


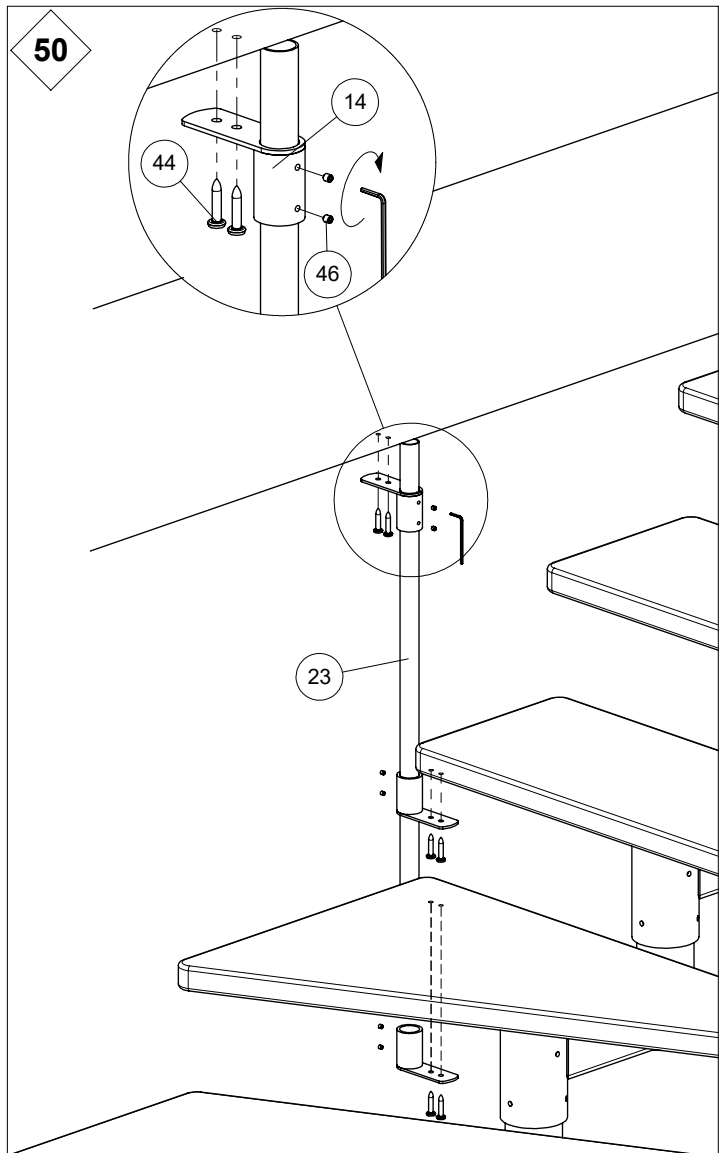
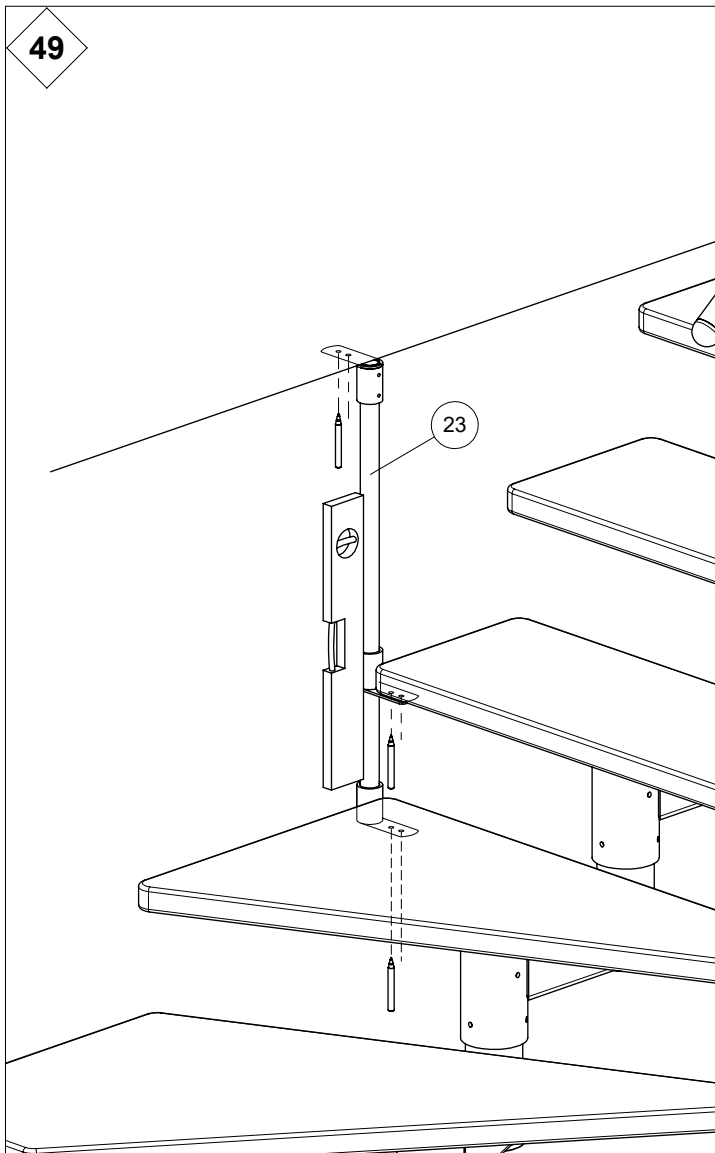
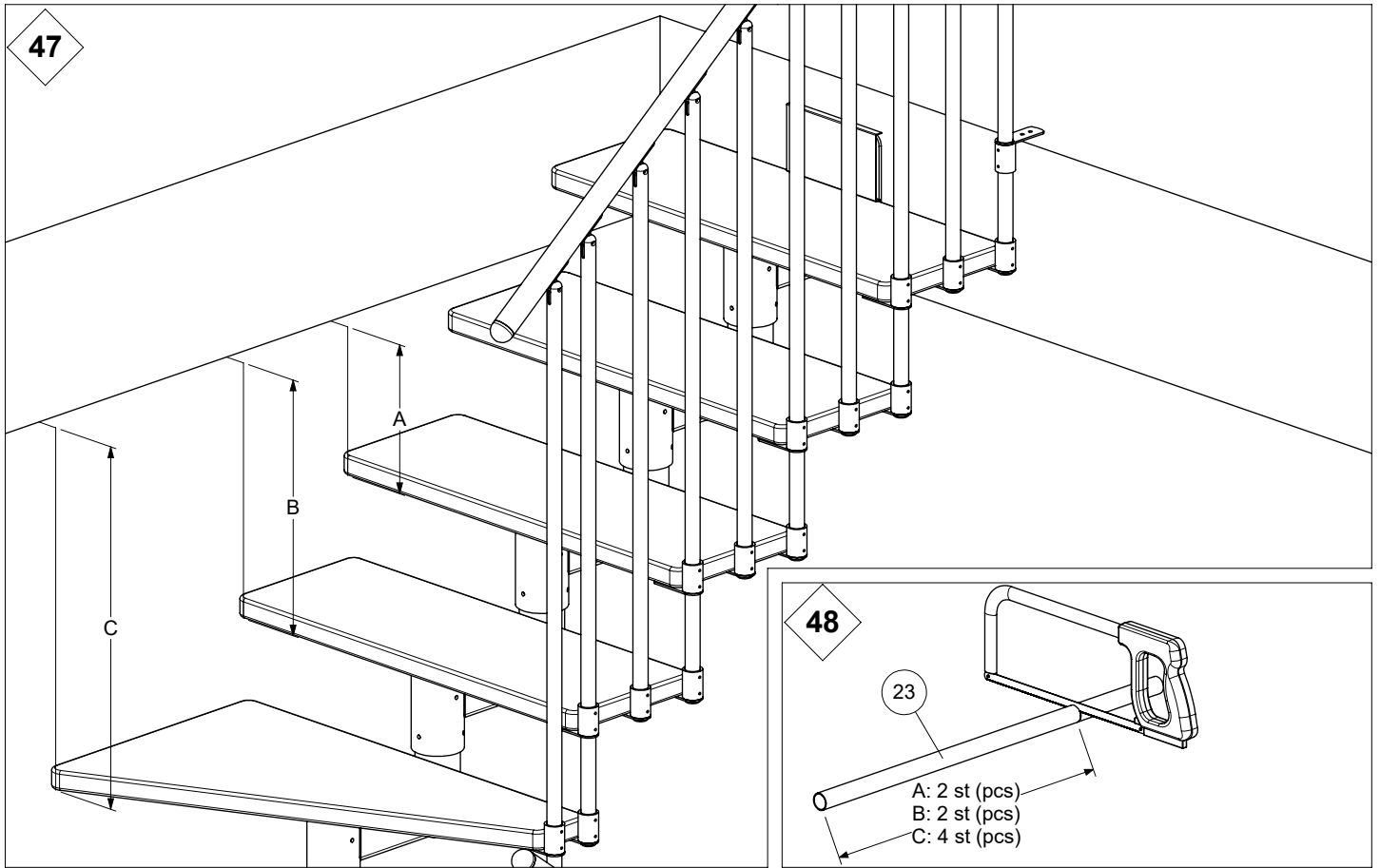




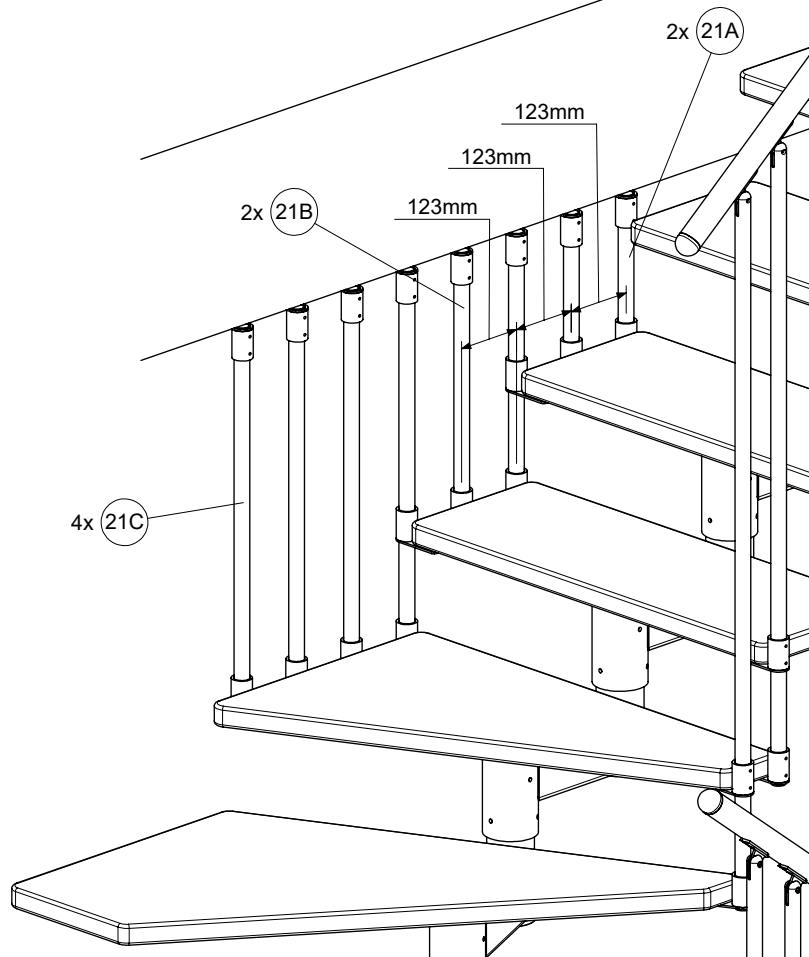








51



52

