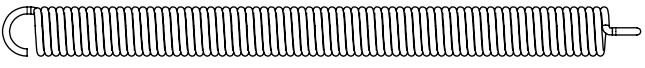
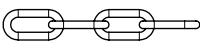
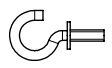
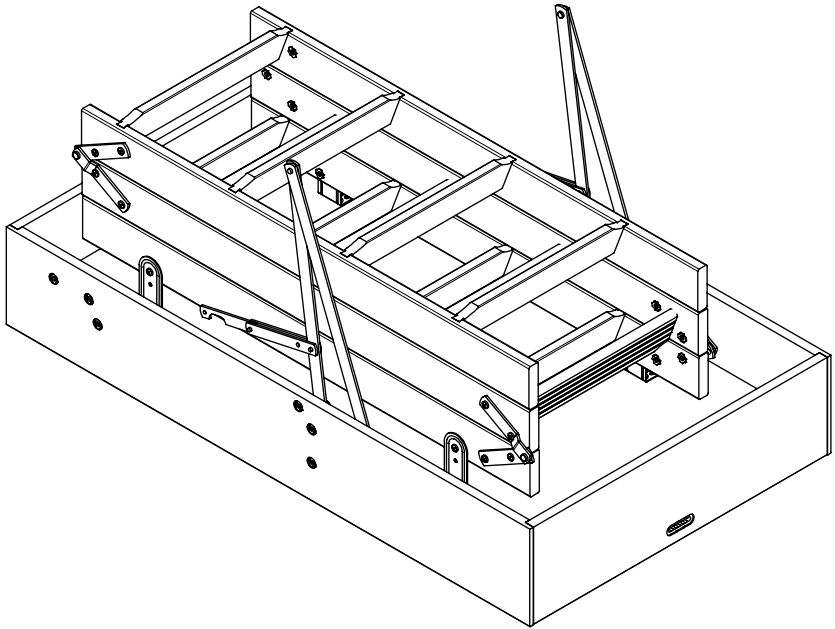




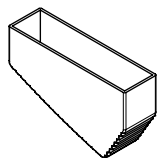
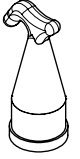


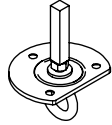
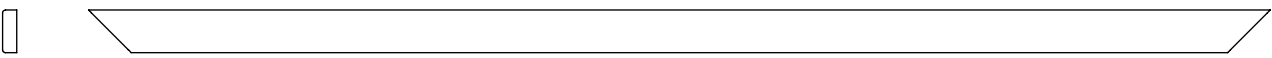
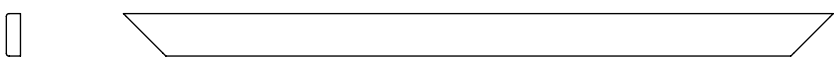
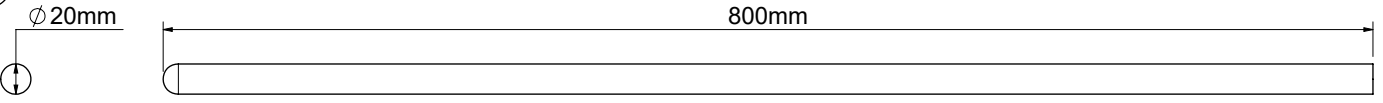
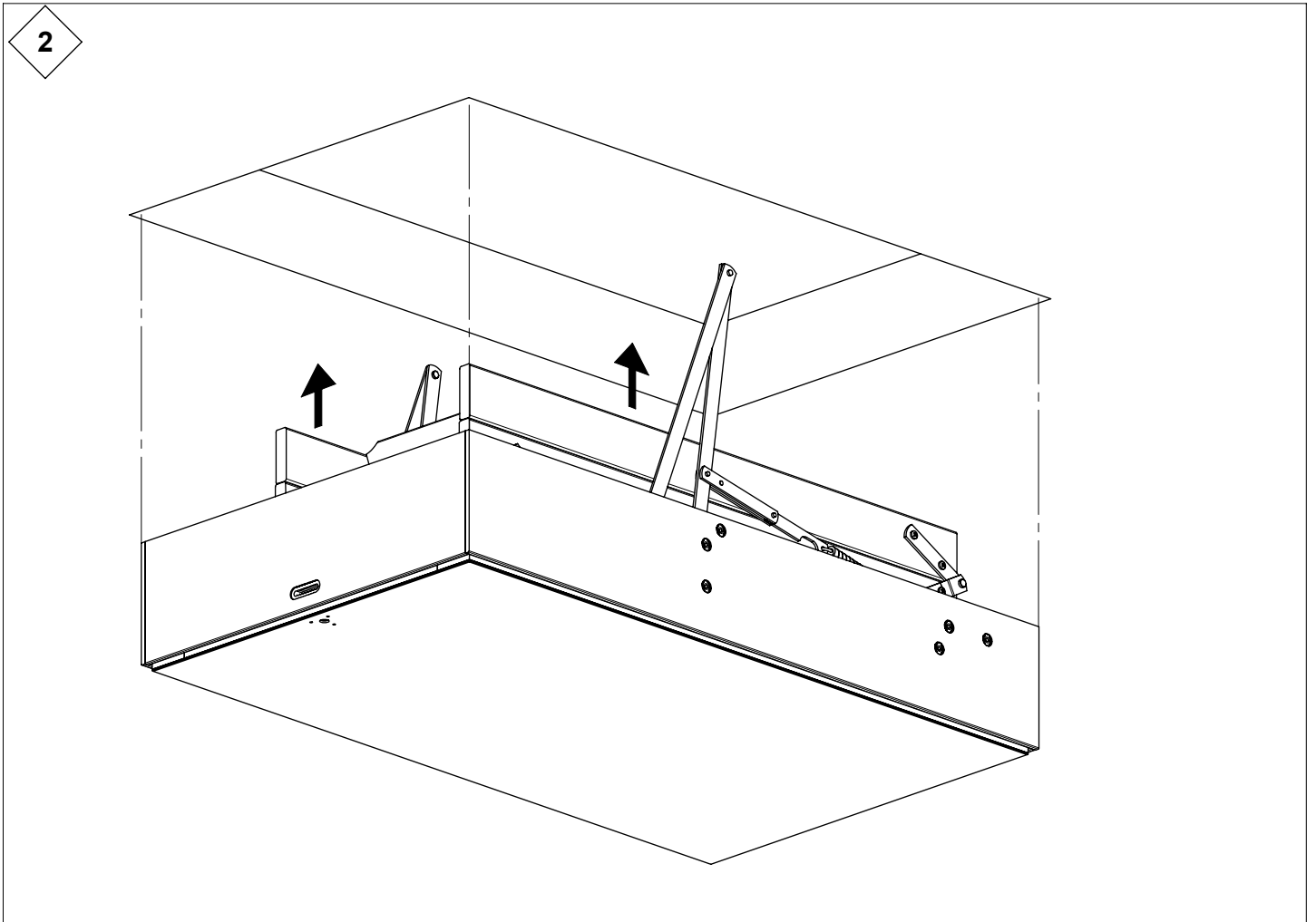
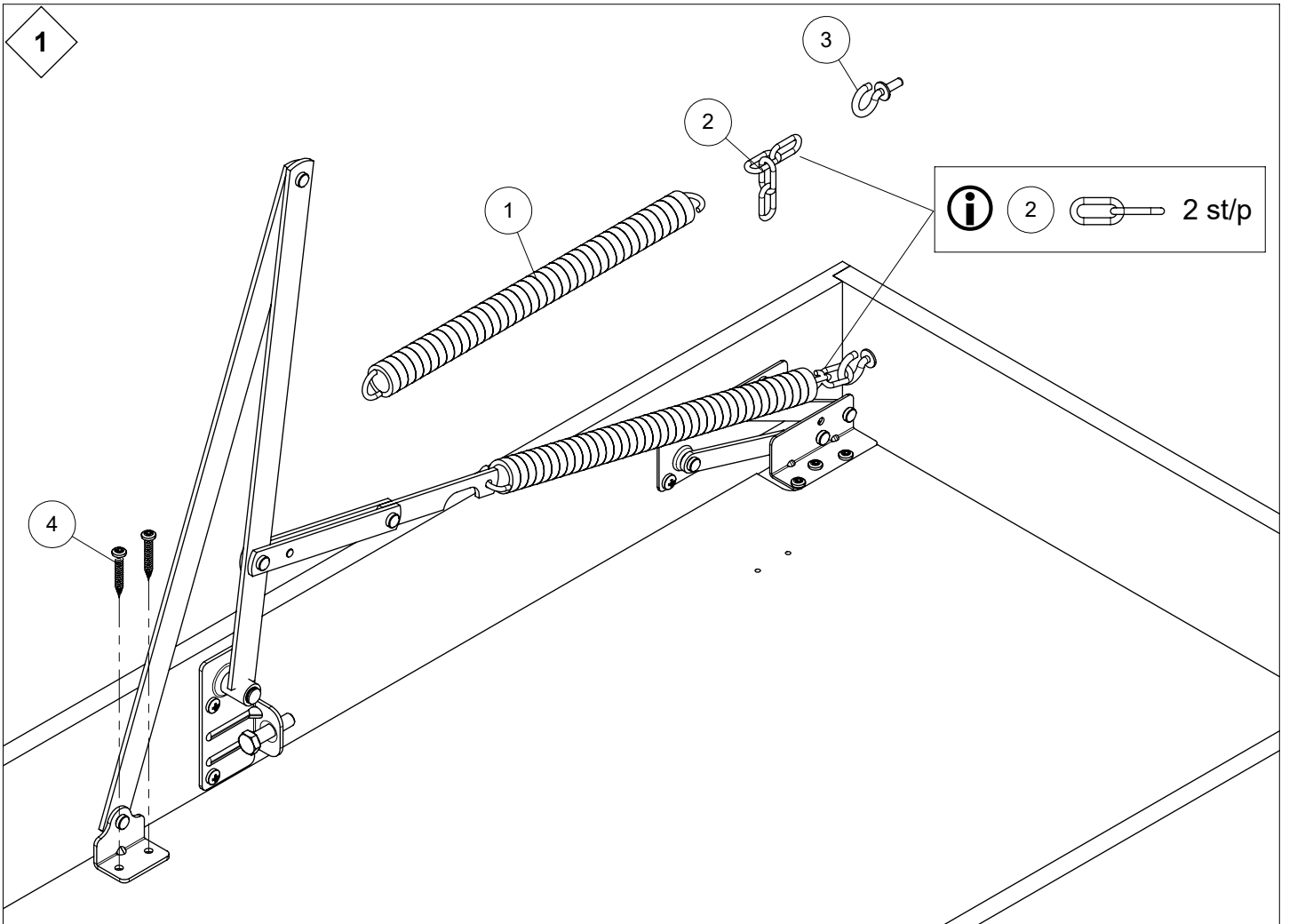
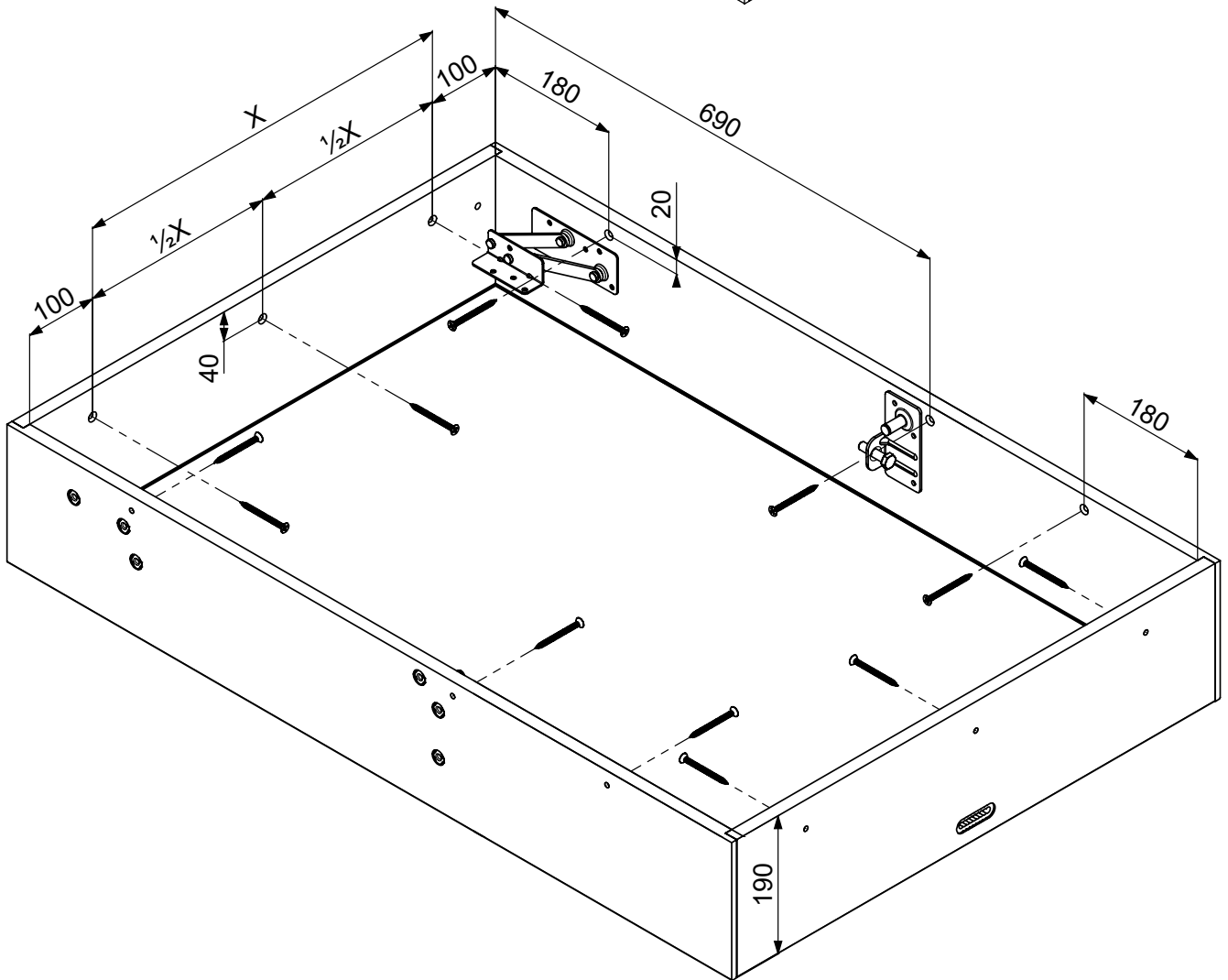
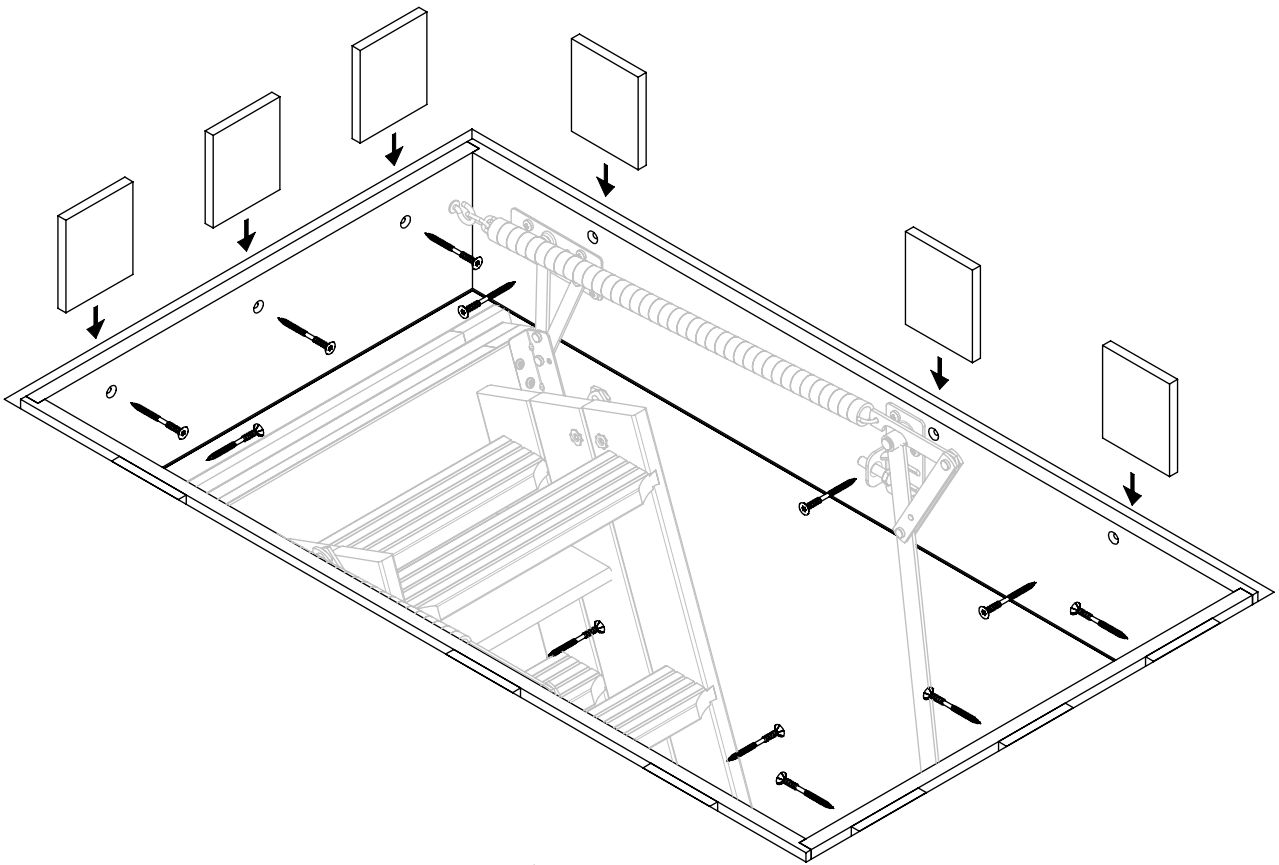


REI 60

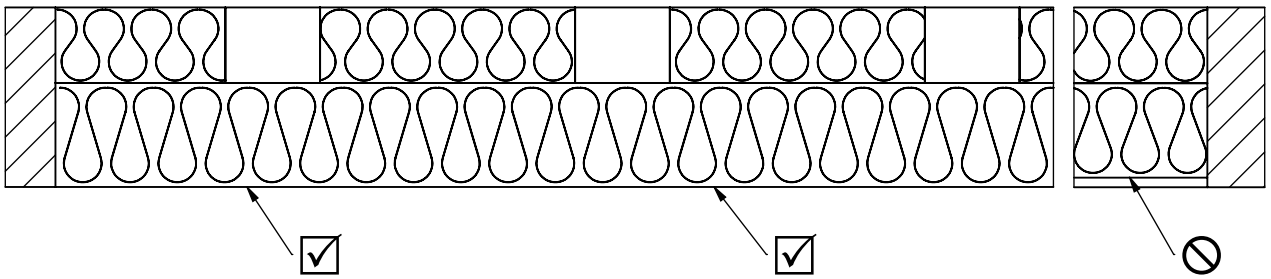
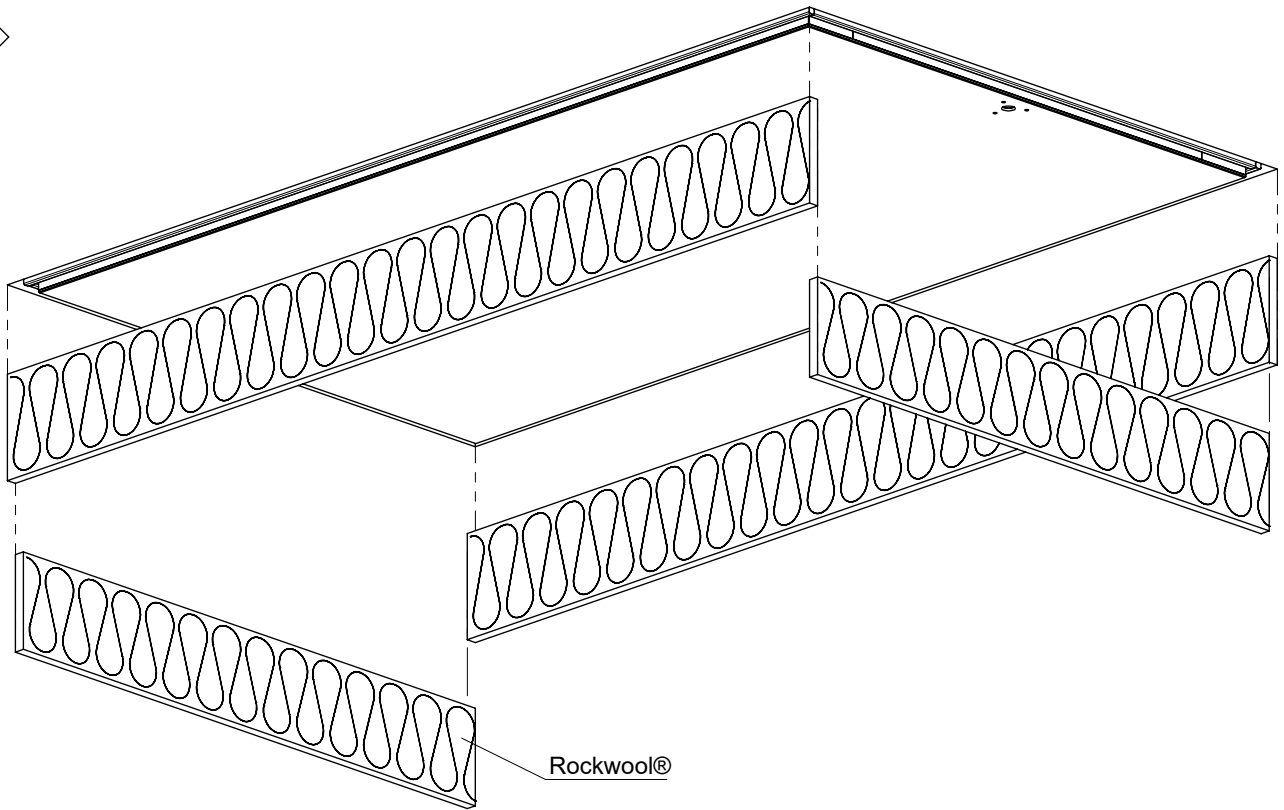
<p>1</p>  <p>x 2</p>	<p>2</p>  <p>x 2 C1-09100</p>	<p>3</p>  <p>x 2 C1-09105</p>	
		<p>4</p>  <p>x 4 K3-06403 Ø6 x 40 - TX30</p> 	<p>5</p>  <p>x 2 K3-06013 Ø4 x 20</p> 
		<p>6</p>  <p>x 2 H1-69300</p>	<p>11</p>  <p>x 1 R1-66005</p>
		<p>12</p>  <p>x 4 K3-06002 Ø4 x 25</p> 	<p>13</p>  <p>x 1 K2-22325</p>
<p>7</p>  <p>x 2</p>			
<p>8</p>  <p>x 2</p>			
<p>14</p>  <p>Ø20mm 800mm</p> <p>x 1 R1-40980</p>			



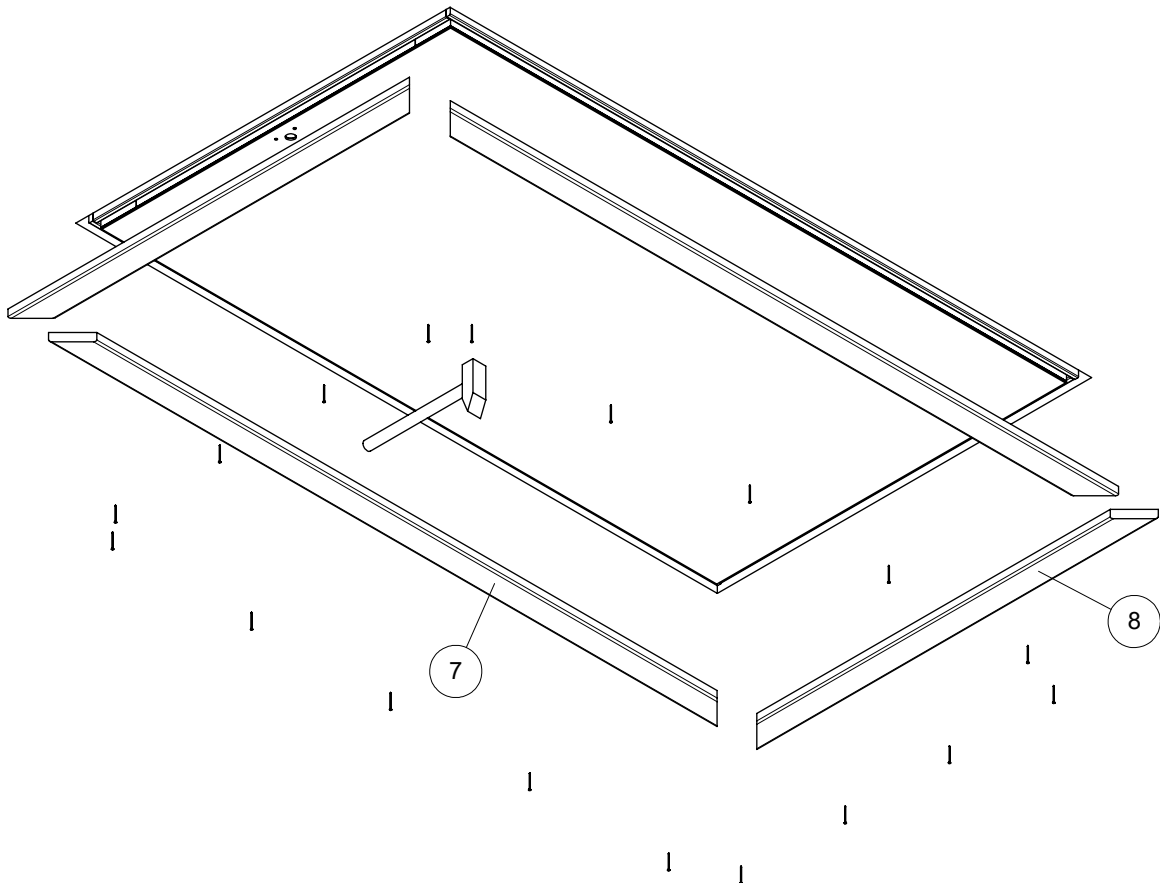
3

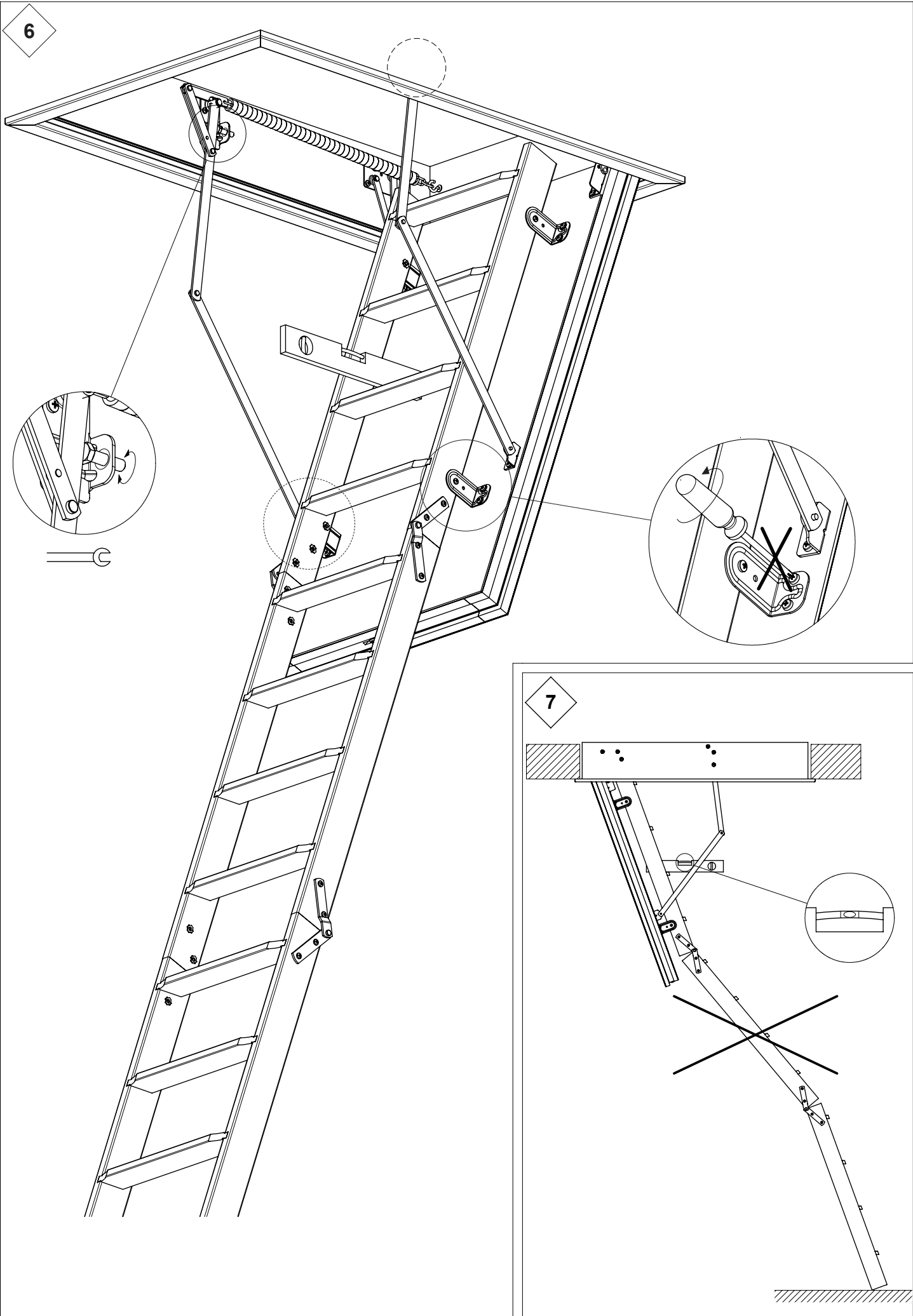


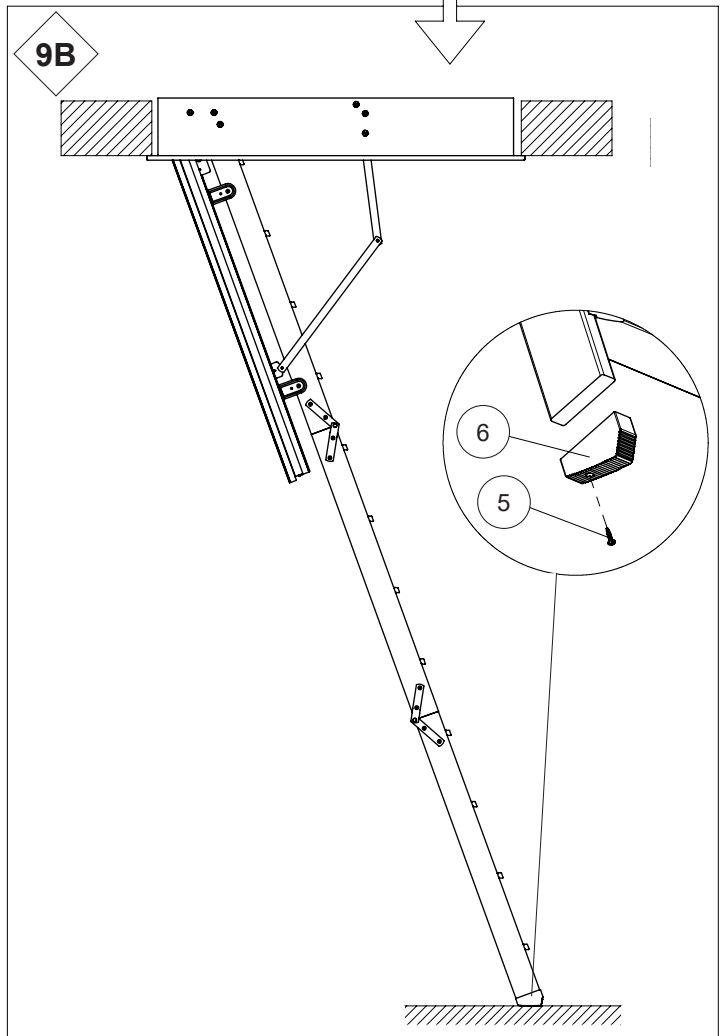
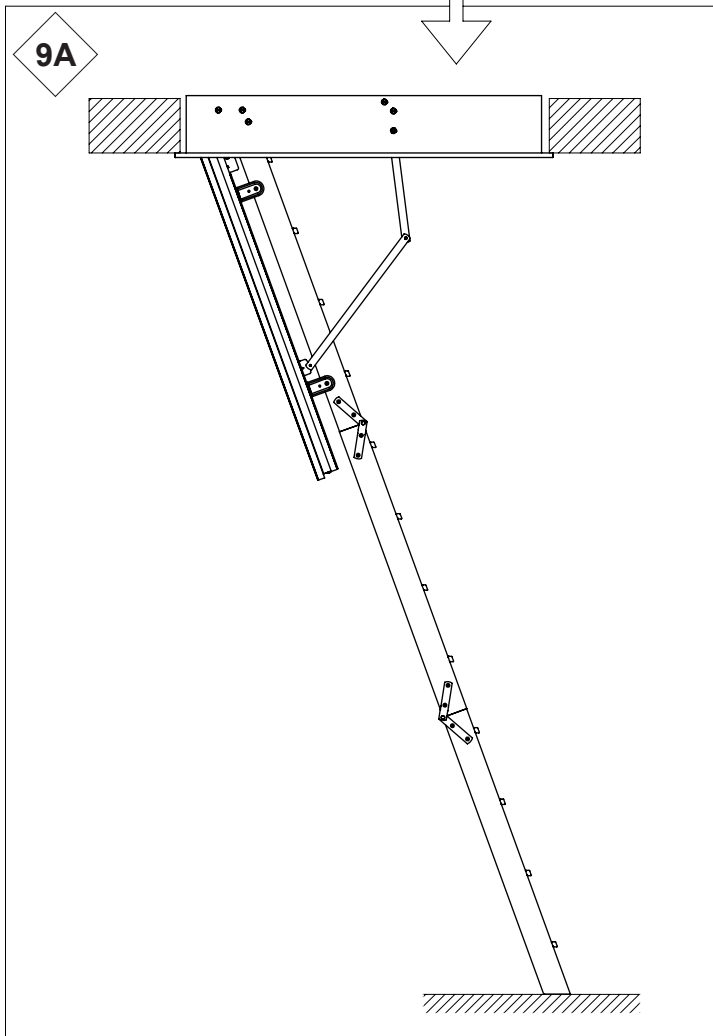
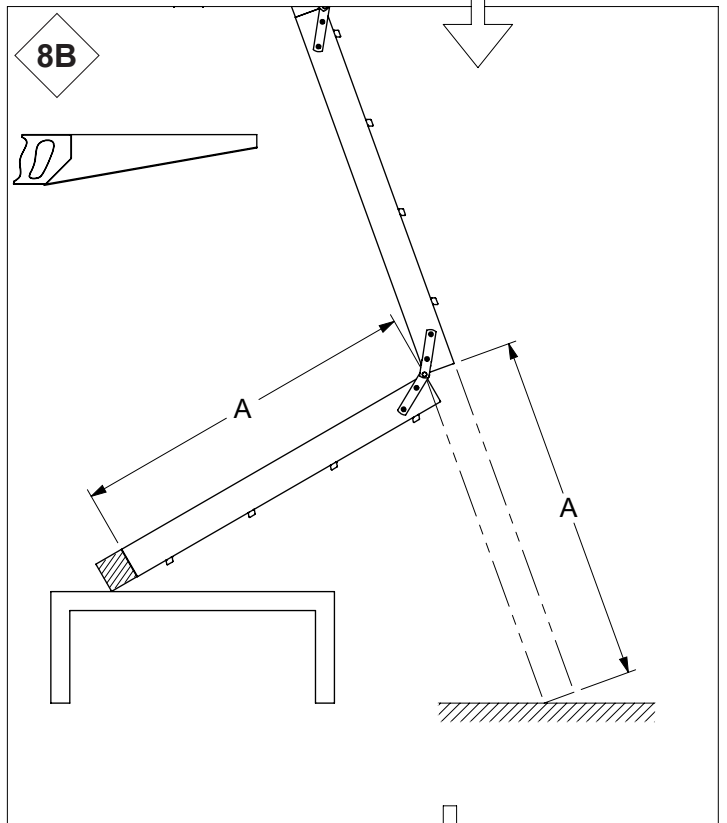
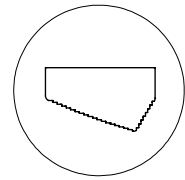
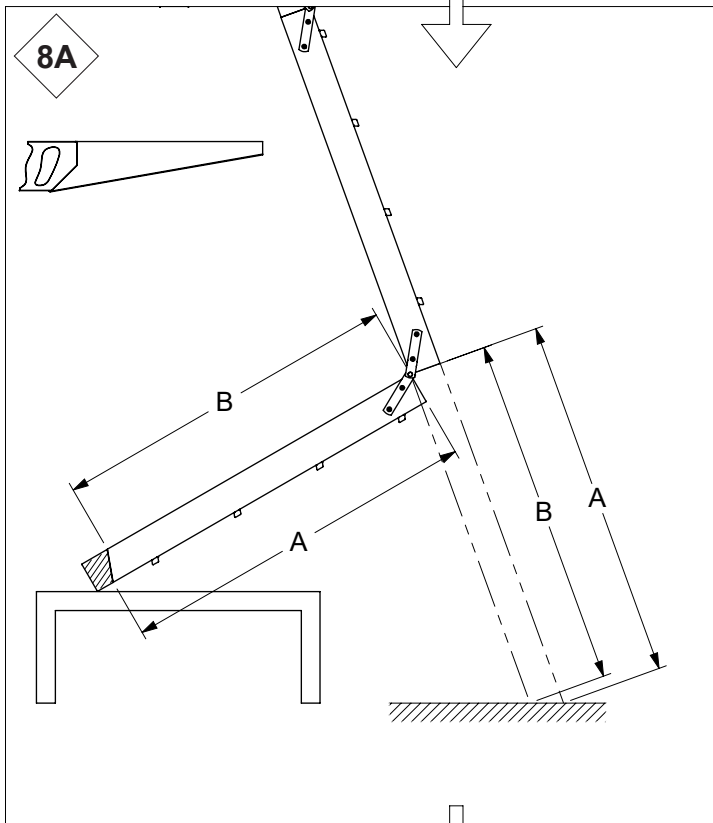
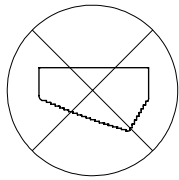
4



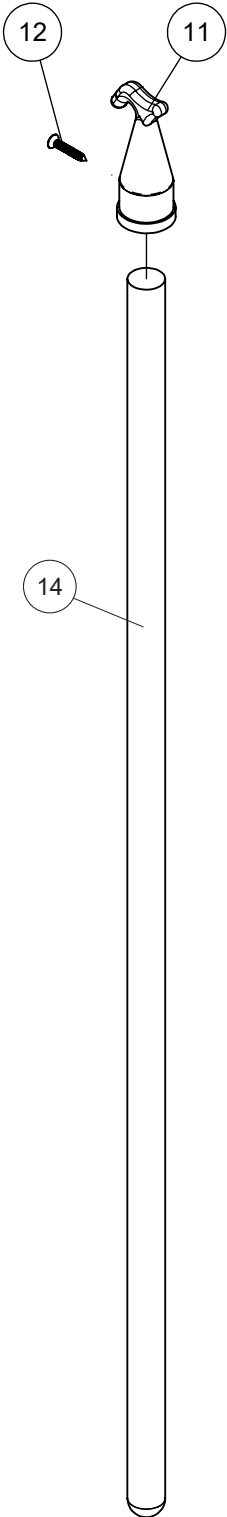
5







10



11

