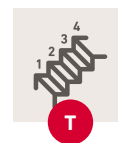
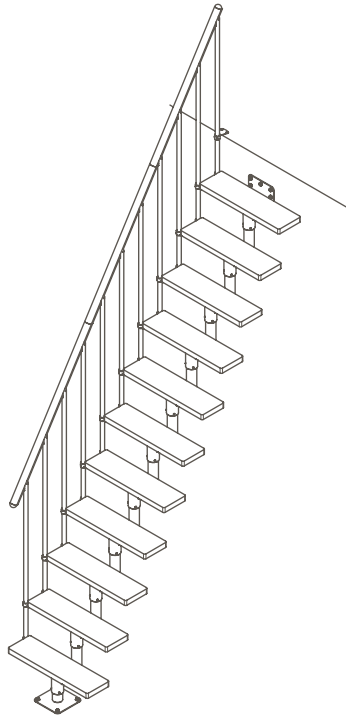
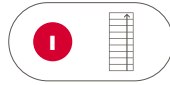
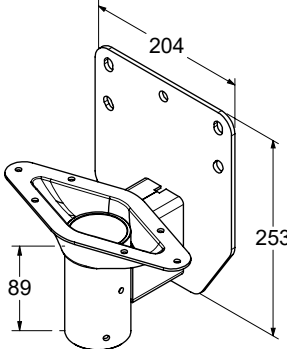
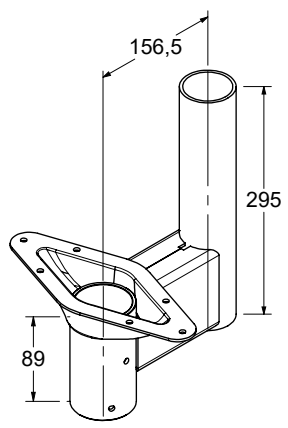
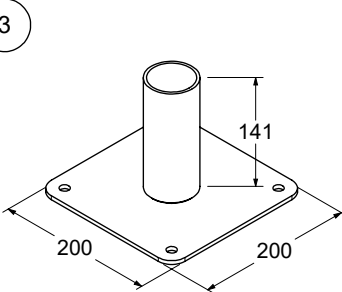
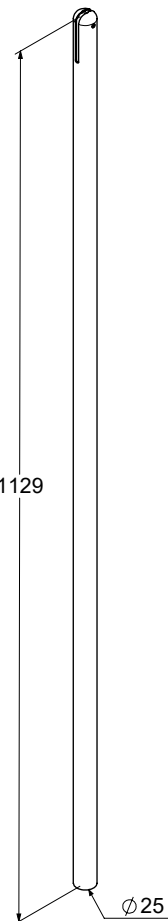
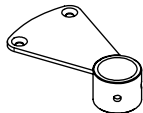
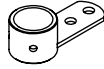
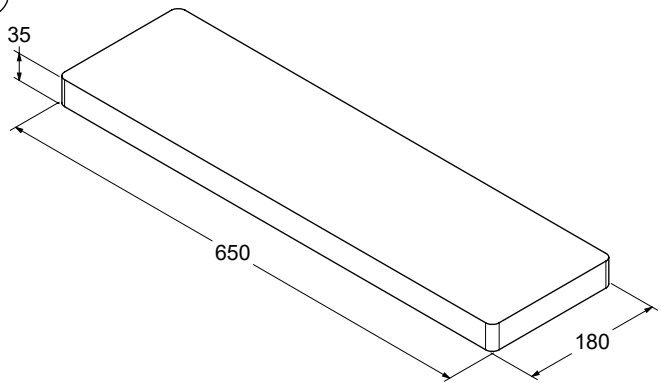
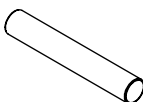


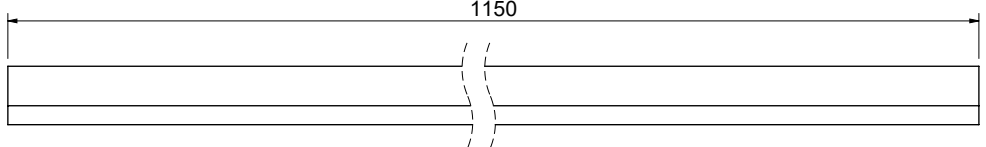

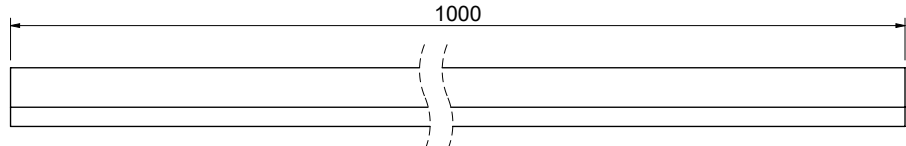


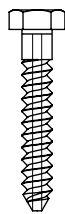

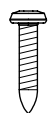





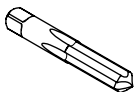



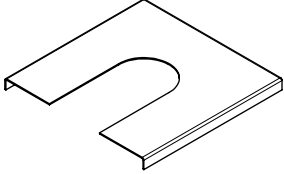

DALLAS


**INSTRUCTION / MONTAGEANLEITUNG
INSTRUKTION / INSTRUCCION / INSTRUKCJA**

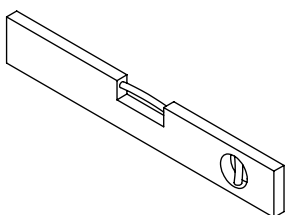

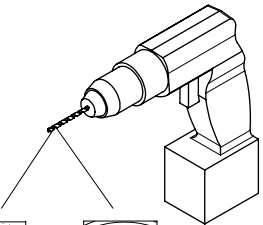
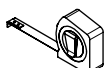


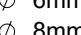
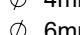
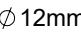



	Height floor-to-floor	Rise height	Number of treads
	Geschosshöhe	Steigungshöhe	Anzahl Stufen
	Hauteur sol-sol	Hauteur de marche	Nombre de marches
	Altura de suelo/suelo	Altura de peldaños	Numero de peldaños
	Altura do chão / chão	Altura do degrau	Número de etapas (degraus)
	Hoogte vloer/vloer	Hoogte trede	Aantal treden
	Etagehøjde	Stigningshøjde	Antal trin
	Golv till golv höjd	Stigningshöjd	Antal steg
	Wysokość kondygnacji od podłogi do podłogi	Wysokość stopnia	Ilość stopni
	Înălțime sol-sol	Înălțime treaptă	Număr trepte
	Výška patra podlaha-podlaha	Výška schodu	Počet nášlapů
	Висота от пола до пола	Шаг ступени	Кол-во ступеней
	Aukšto aukštis	Pakopos aukštis	Pakopų kiekis
	Stāva augstums	Pakāpiena augstums	Pakāpienu skaits
	Korruse kõrgus	Astme kõrgus	Astmete arv
	Višina nadstropja	Višina stopnice	Število stopnic
	Visina kata	Visina stepenice	Broj stepenica
	Výška podlažia	Výška stupňa	Počet stupňov




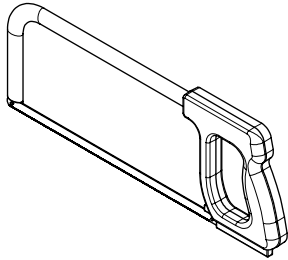
<p>1</p>  <p>x 1 K2-1077060 RAL 7016 K2-1077061 RAL 9005 K2-1077062 Pearl grey</p>	<p>2</p>  <p>x 10 K2-1077065 RAL 7016 K2-1077066 RAL 9005 K2-1077067 Pearl grey</p>	<p>3</p>  <p>x 1 K2-1077010 RAL 7016 K2-1077011 RAL 9005 K2-1077012 Pearl grey</p>			
<p>4</p>  <p>x 11 K1-1077080 RAL 7016 K1-1077081 RAL 9005 K1-1077082 Pearl grey</p>	<p>5</p>  <p>x 1 K2-1077030 RAL 7016 K2-1077031 RAL 9005 K2-1077032 Pearl grey</p>	<p>6</p>  <p>x 21 K2-1077025 RAL 7016 K2-1077026 RAL 9005 K2-1077027 Pearl grey</p>	<p>20</p>  <p>x 11 K1-1077094 Varnish</p>		
<p>26</p>  <p>x 2 K1-71276</p>	<p>27</p>  <p>x 2 K1-71275 RAL 9006 K1-71475 RAL 7016/9005</p>				
<p>28</p>  <p>x 1 K2-1077090 RAL 7016/9005 K2-1077092 RAL 9006</p>	<p>1150</p> 				
<p>29</p>  <p>x 2 K2-1077095 RAL 7016/9005 K2-1077097 RAL 9006</p>	<p>1000</p> 				
<p>x 11 K1-1077080 RAL 7016 K1-1077081 RAL 9005 K1-1077082 Pearl grey</p>	<p>40</p>  <p>x 9 K3-08001 Ø12 x 60</p>	<p>41</p>  <p>x 9 K3-04001 Ø10</p>	<p>42</p>  <p>x 9 K3-06003 Ø10 x 60</p>	<p>43</p>  <p>x 55 K3-05003 M8 x 6</p>	<p>44</p>  <p>x 110 K3-06130 Ø6 x 30 TX30</p>
<p>45</p>  <p>x 44 K3-05056 M6 x 5</p>	<p>46</p>  <p>x 11 K3-05011 M5 x 20</p>	<p>47</p>  <p>x 2 K3-08002 Ø8 x 40</p>	<p>48</p>  <p>x 2 K3-06027 Ø5 x 50 TX25</p>	<p>49</p>  <p>x 1 K3-90001</p>	<p>55</p>  <p>x 1 K3-10010 M8</p>

OPTION MÖGLICHKEIT OPTIE OPTION MULIGHED	Cover kit Abdeckkappen Afdekkkit Kit de couverture Afdækningskit	
<p>10</p> <p>x 1 K1-1077070 RAL 7016 K1-1077071 RAL 9005 K1-1077072 Pearl grey</p>	<p>11</p> <p>x 1 K1-1077075 RAL 7016 K1-1077076 RAL 9005 K1-1077077 Pearl grey</p>	
<p>51</p>  <p>x 2 K3-06022 Ø5 x 35</p>	<p>56</p>  <p>x 2 K3-08006 Ø6 x 40</p>	<p>58</p>  <p>x 8 R3-20590</p>

 **Tools not included!**
 Werkzeuge nicht enthalten!
 Gereedschap niet inbegrepen!
 Outils non inclus!
 Værktøj ikke inkluderet!

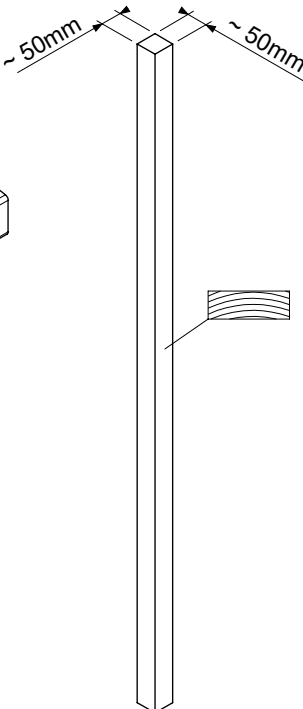
Ø 6mm Ø 4mm
 Ø 8mm Ø 6mm
 Ø 12mm

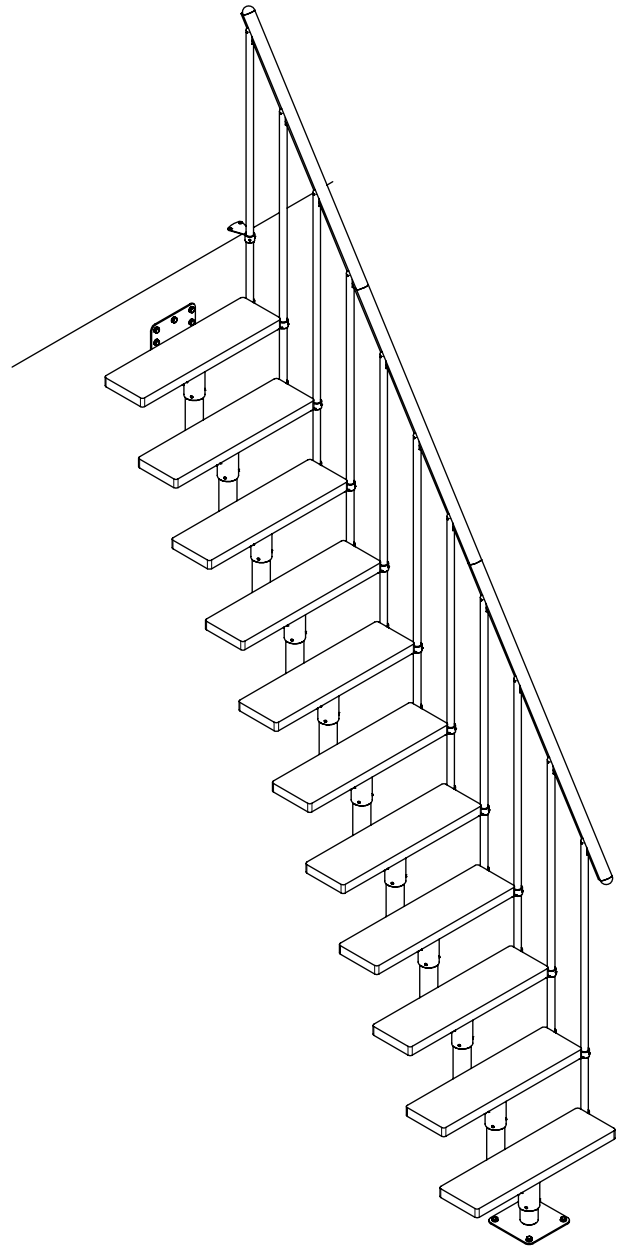
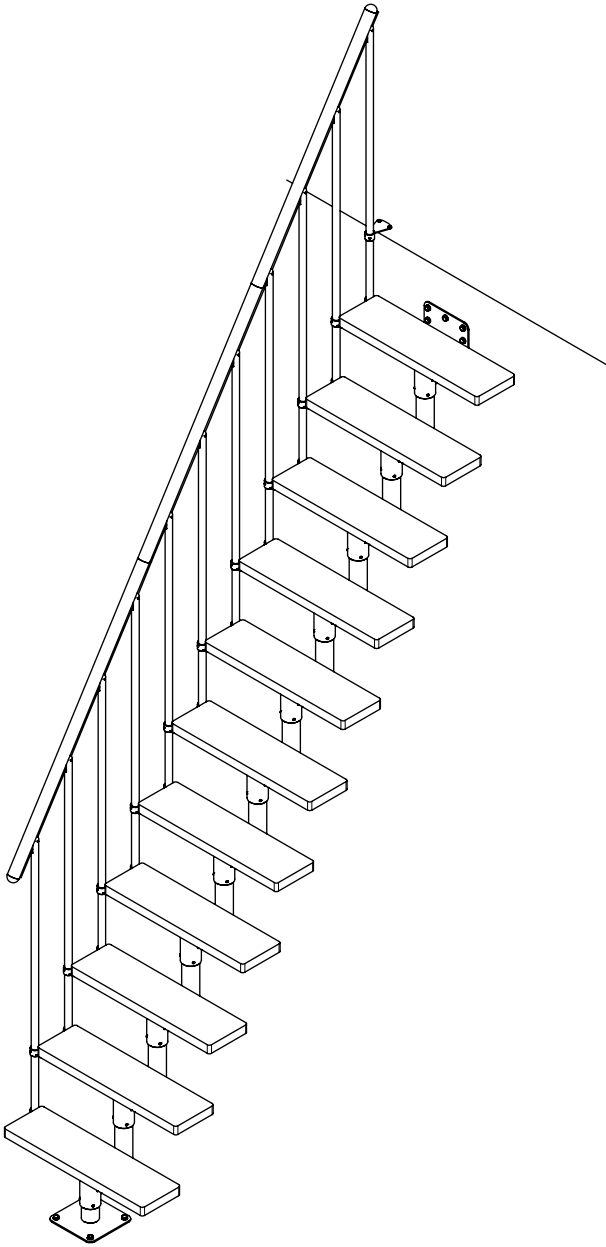
TX25
 TX30
 PH/PZ

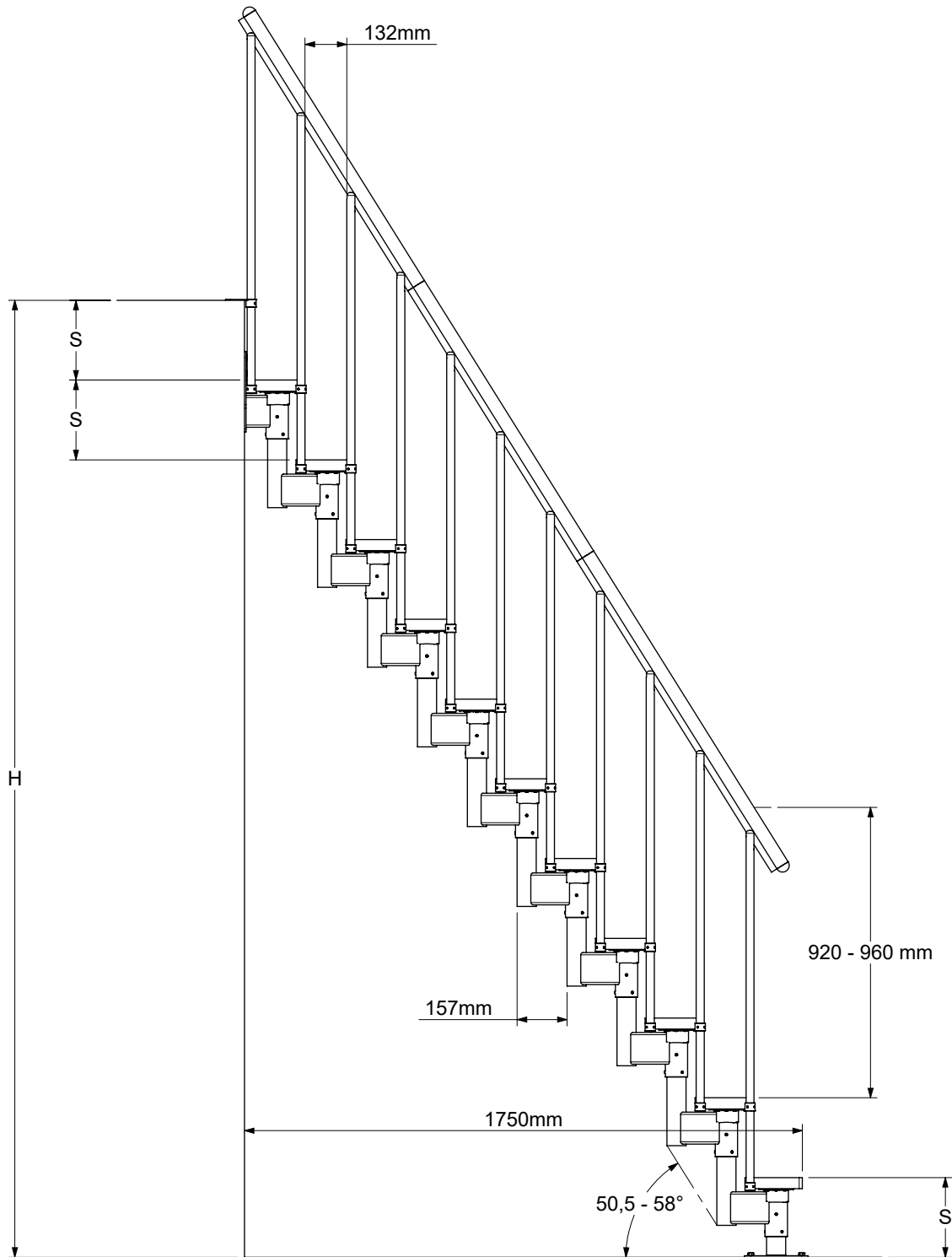
2,5 mm
 3 mm
 4 mm

17mm



~ 50mm ~ 50mm





$$S = \frac{H}{T + 1}$$

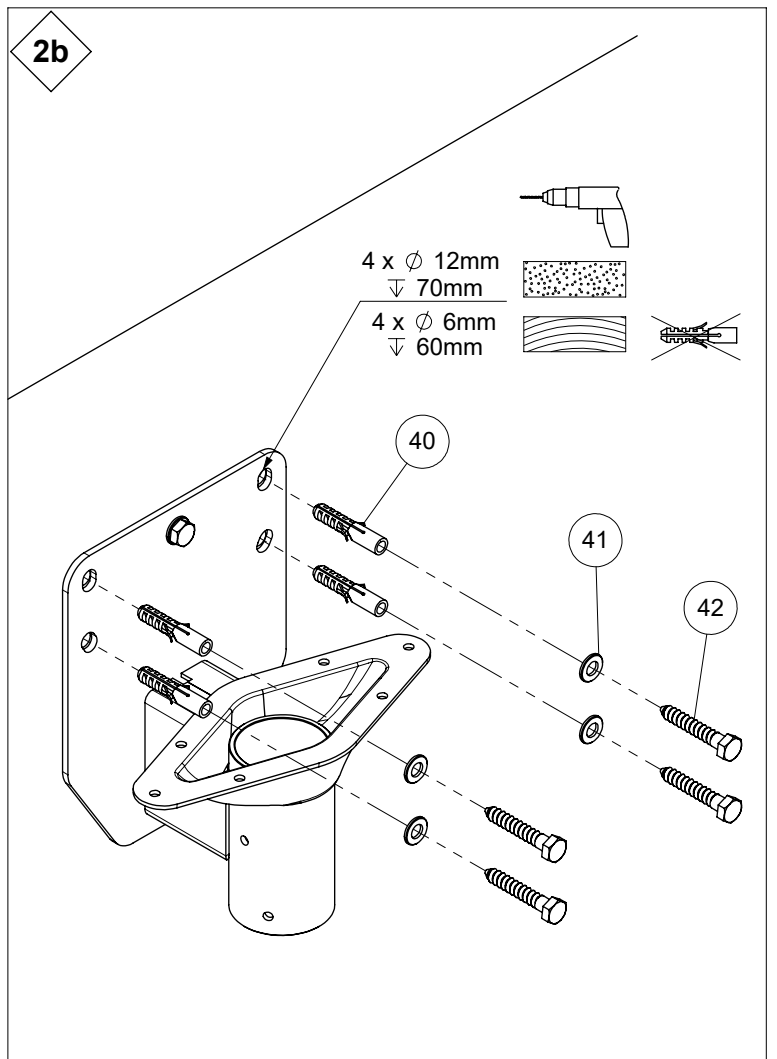
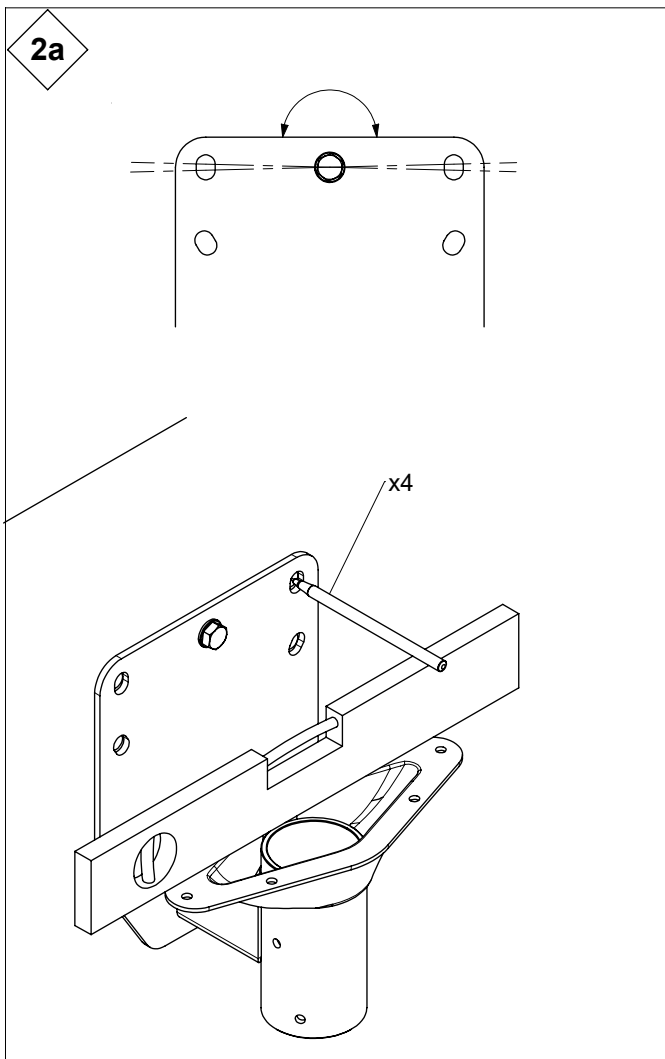
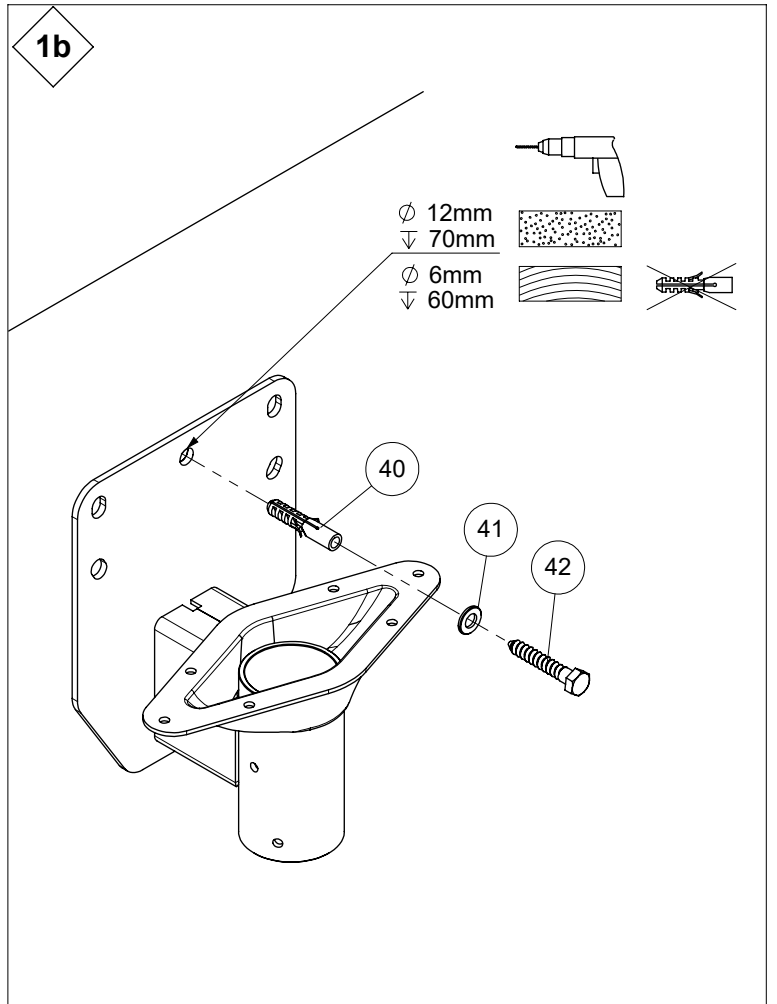
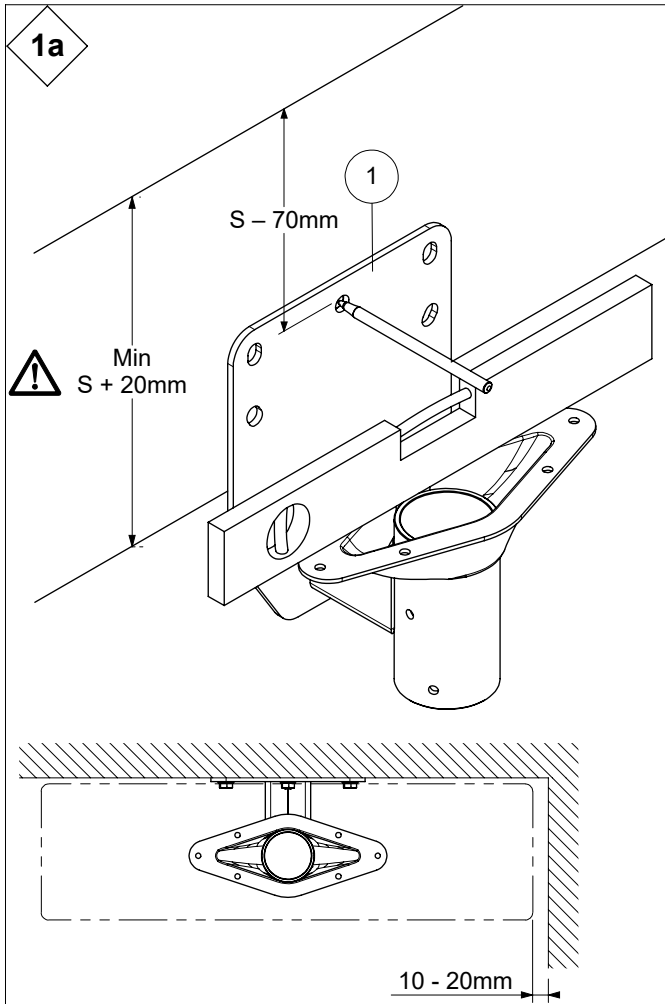
min S	max S
190 mm	250 mm

Example / Beispiel / Voorbeeld / Example / Eksempel:
H: 2400 mm, T: 11 steps

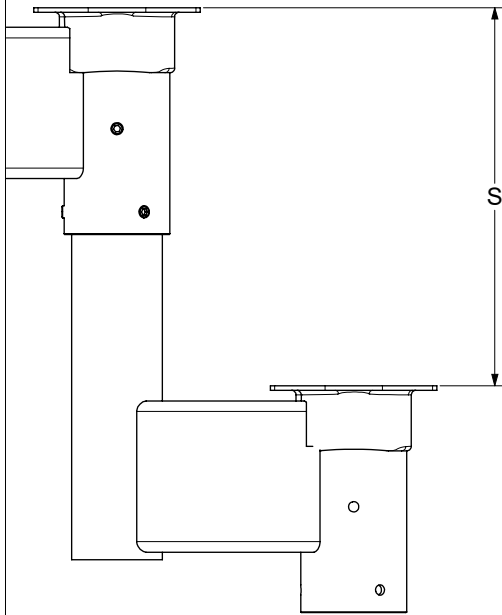
$$S = \frac{2400 \text{ mm}}{11 + 1} = 200 \text{ mm}$$



T	min H	max H
9 steps	1900 mm	2500 mm
10 steps	2090 mm	2750 mm
11 steps	2280 mm	3000 mm

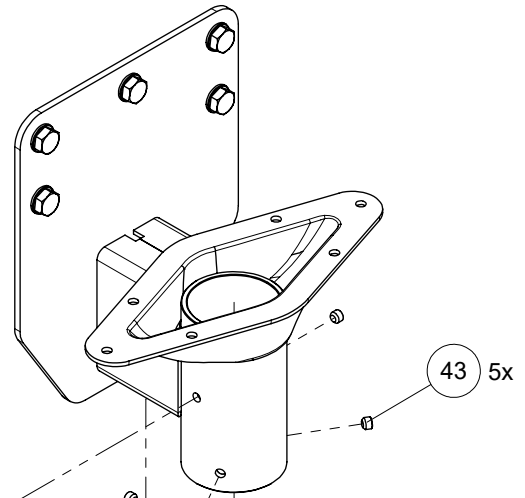
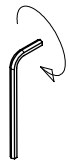


3

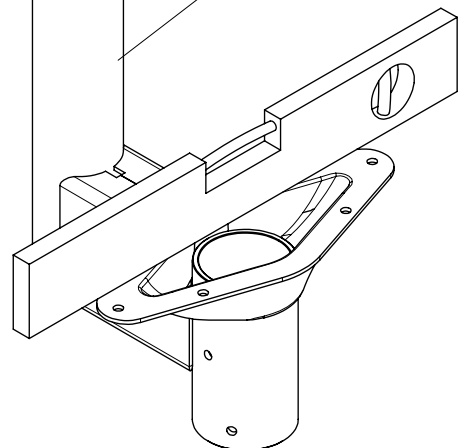
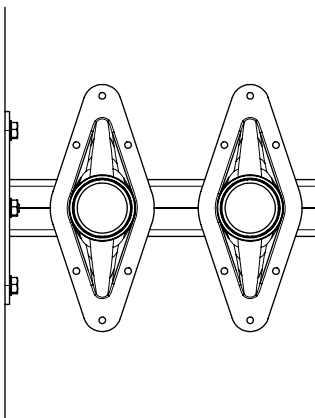


For removing burrs
Zum Entgraten
Om onregelmatigheden te elimineren
Pour éliminer les irrégularités
Til fjernelse af grater

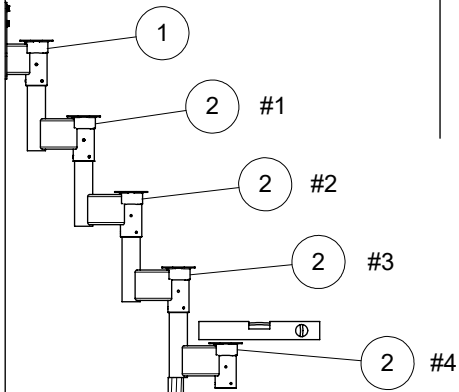
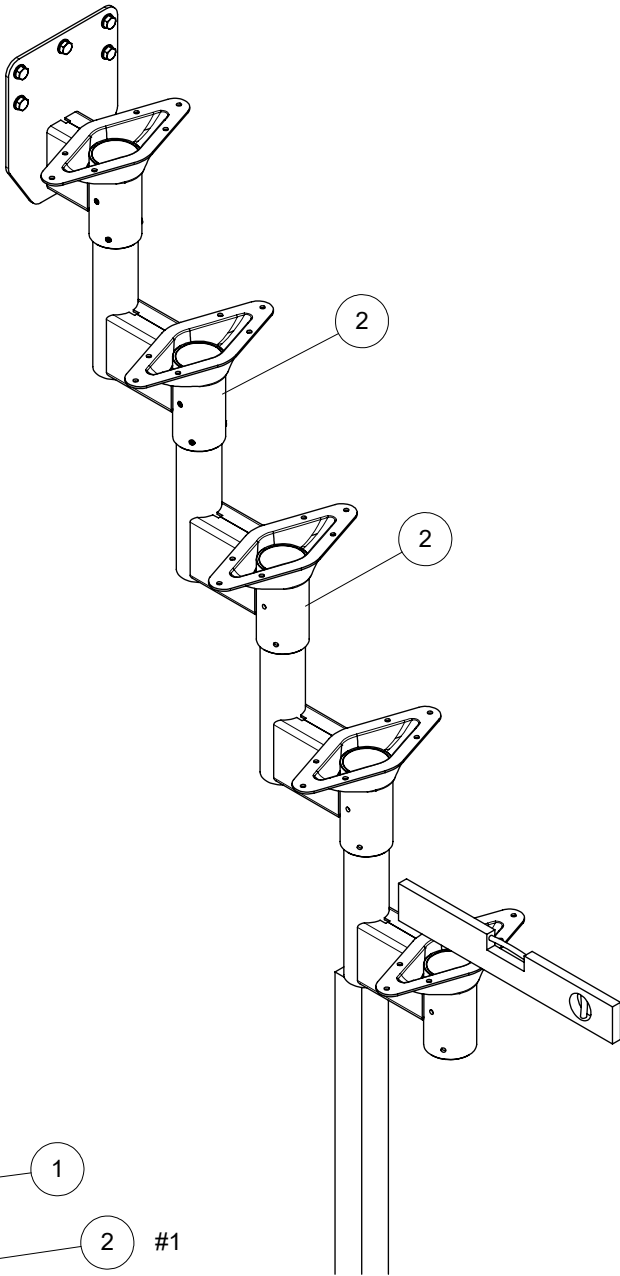
55



2

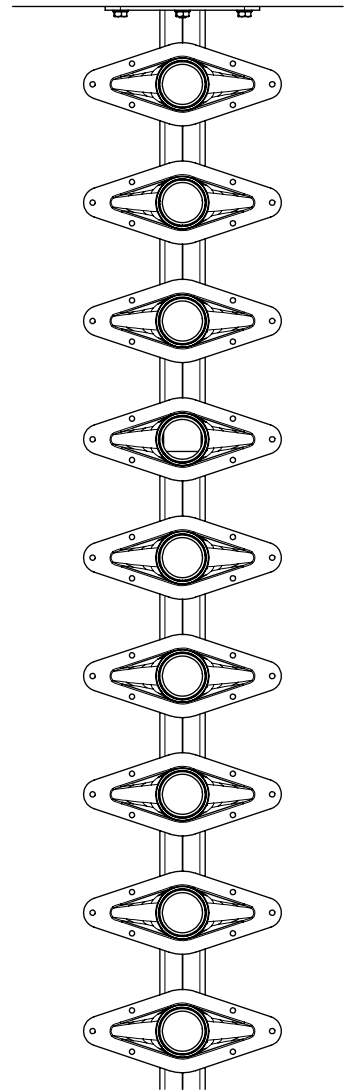


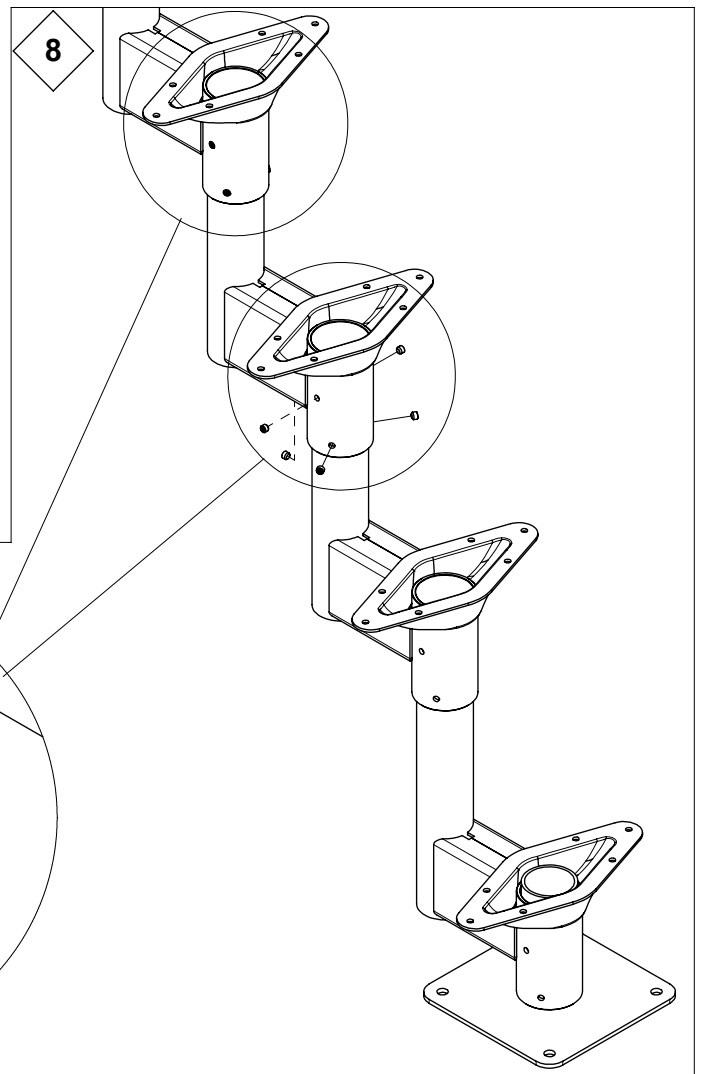
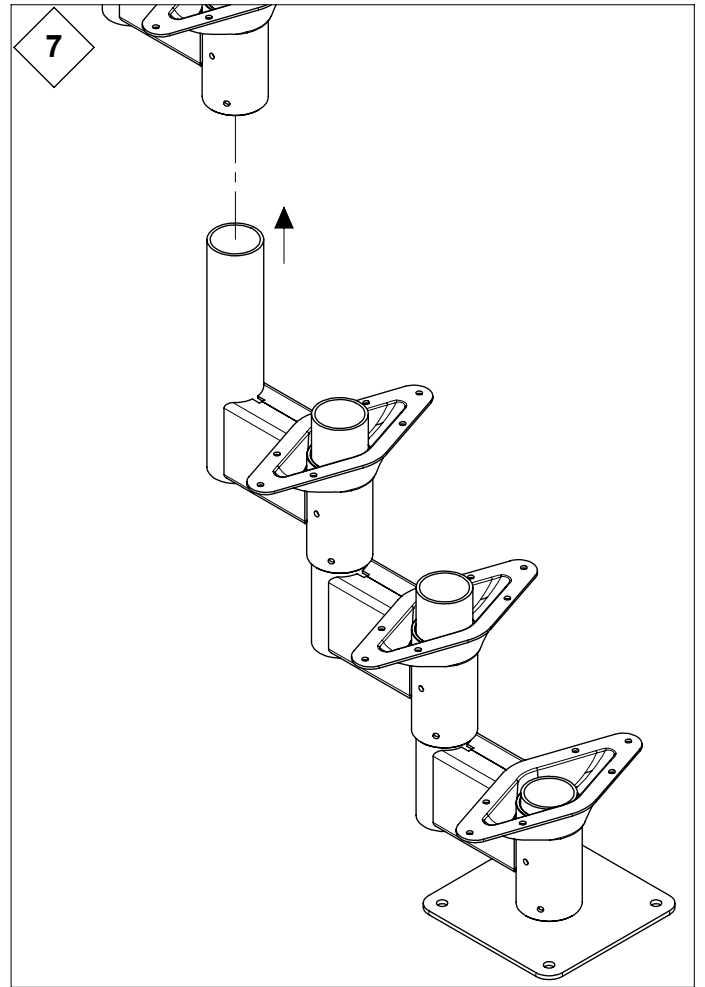
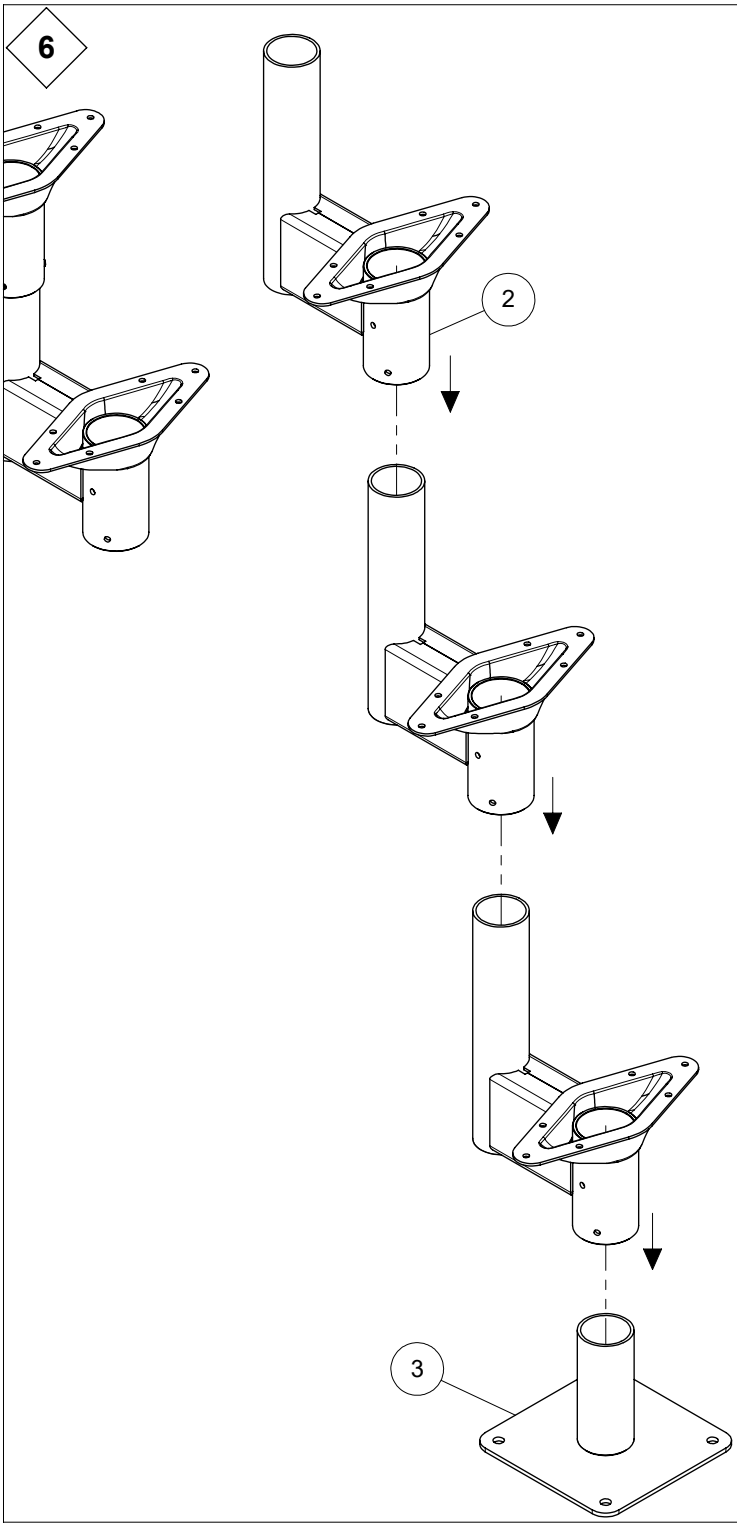
4

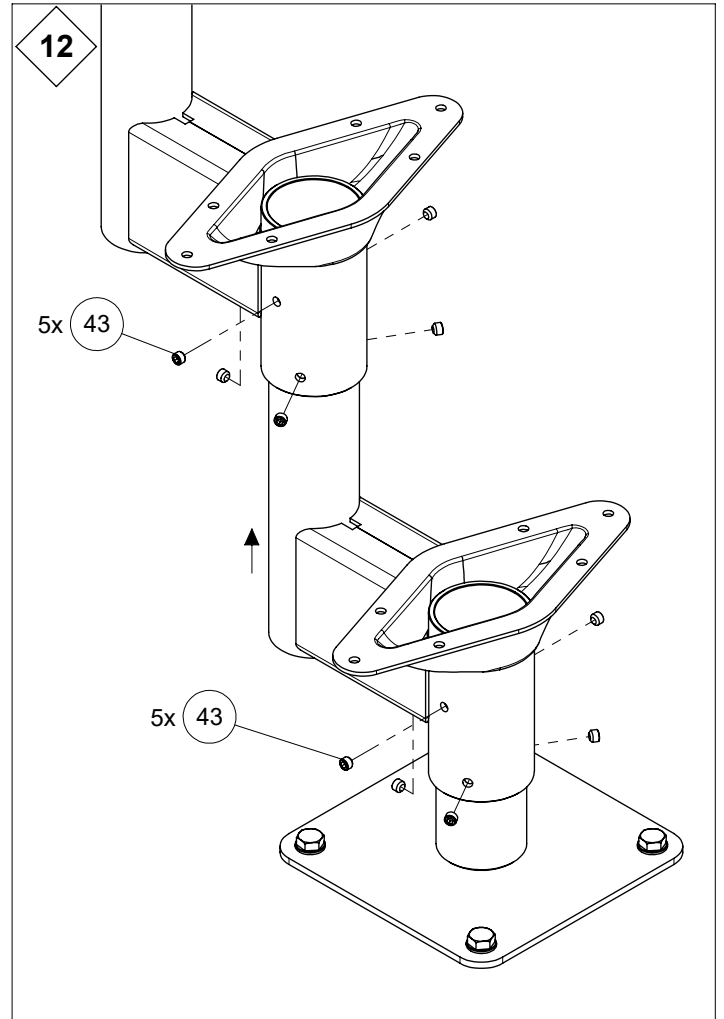
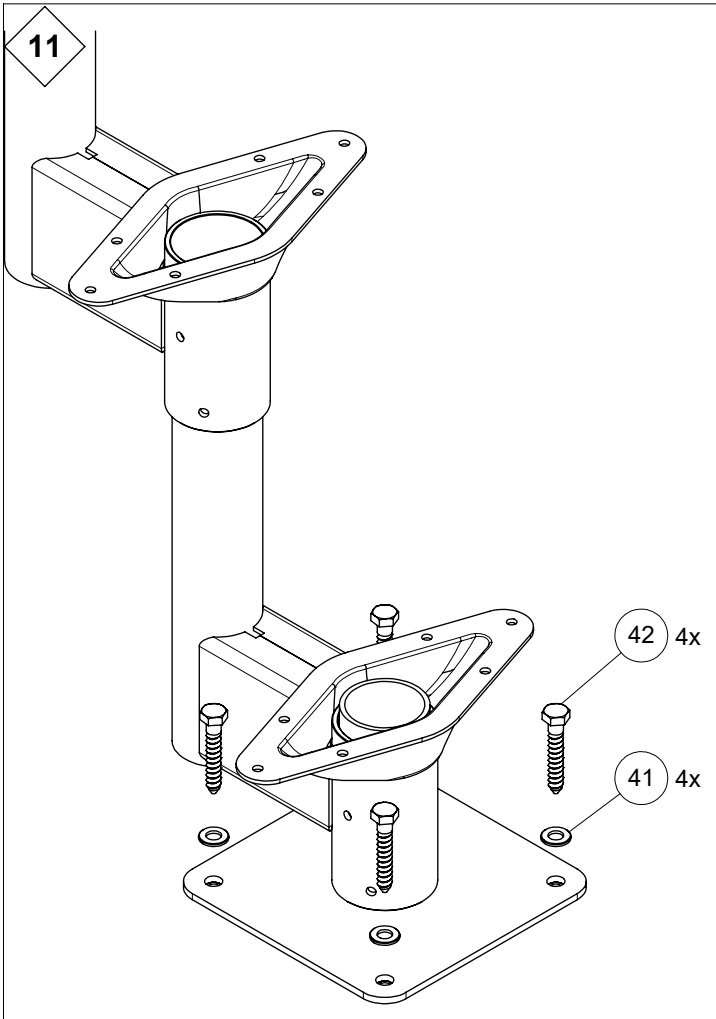
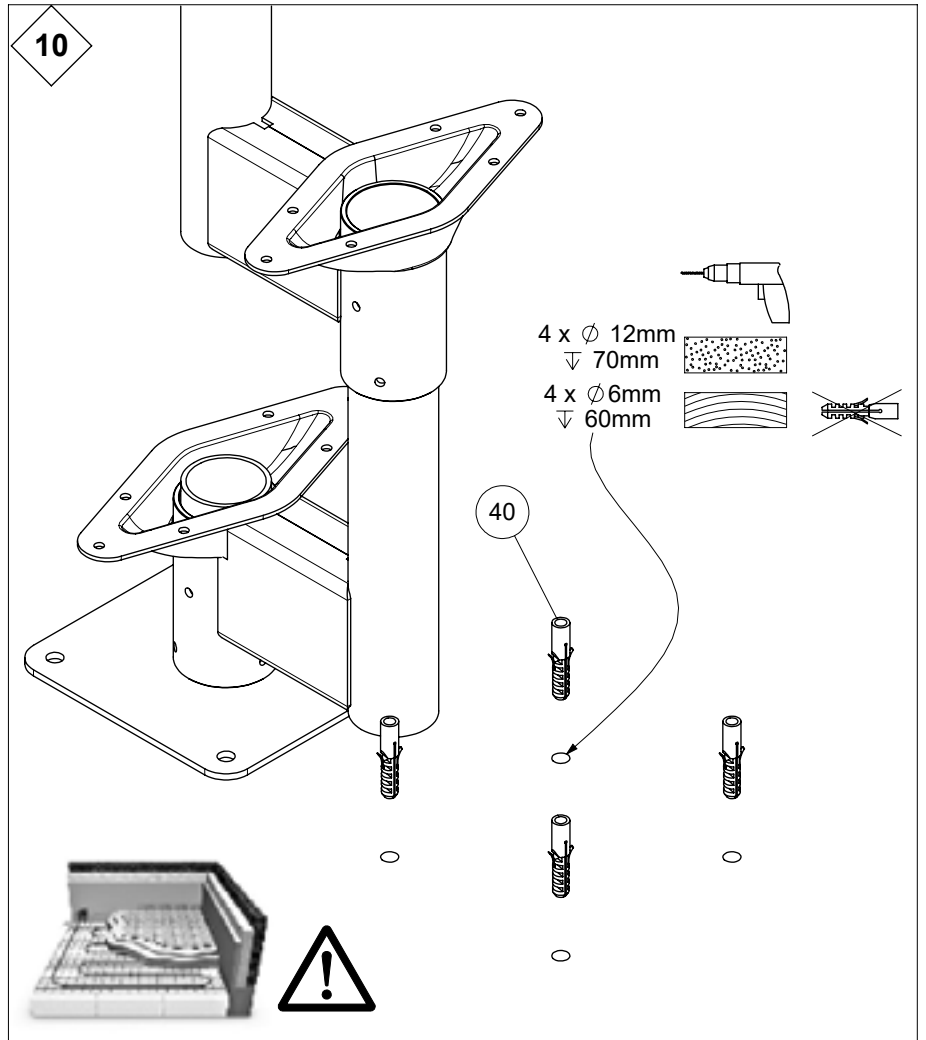
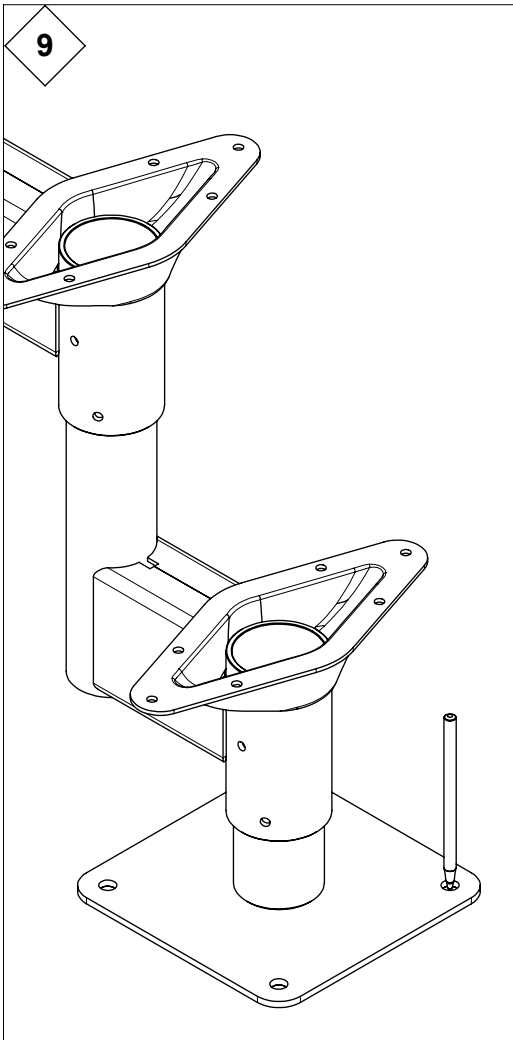


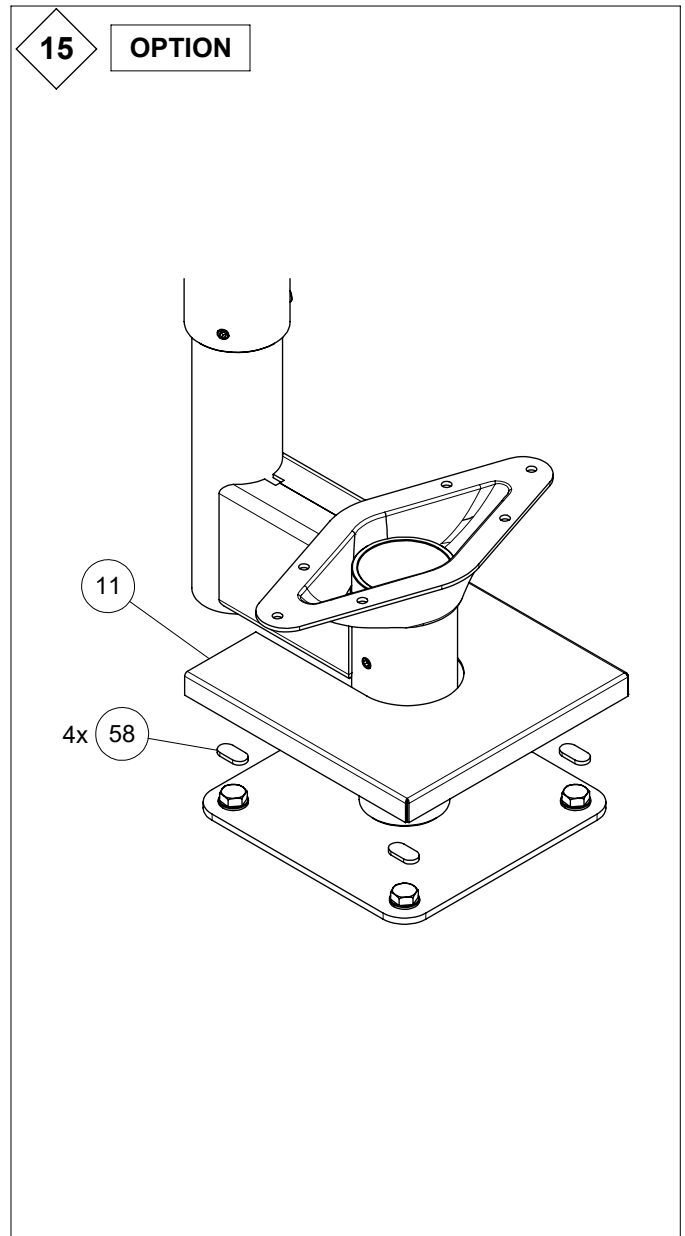
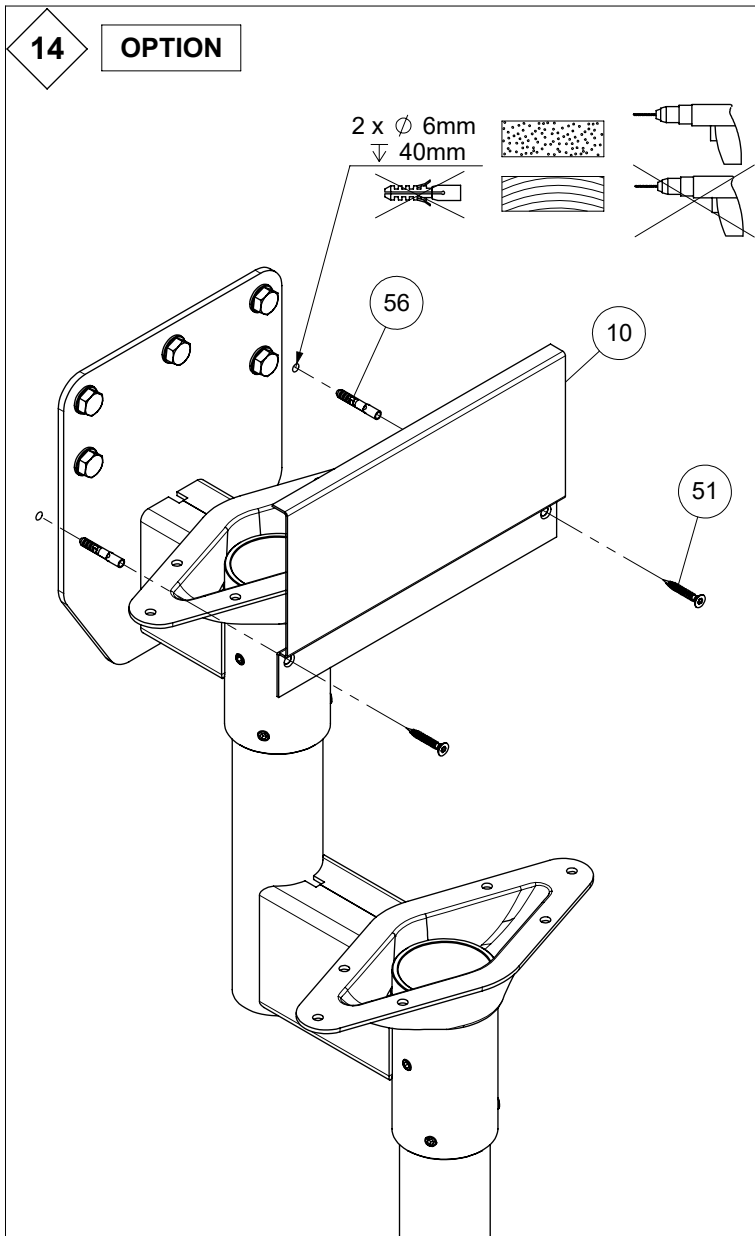
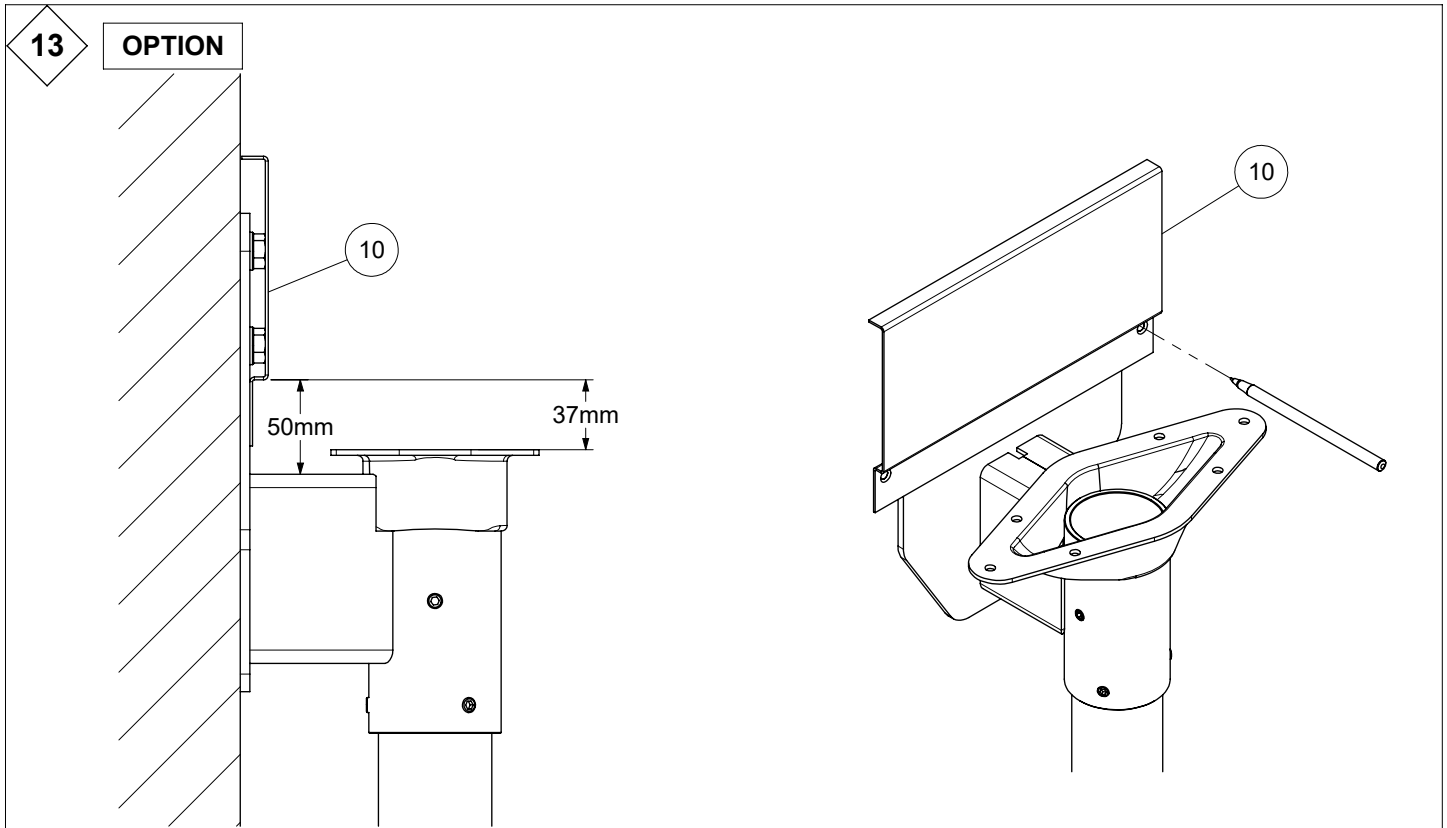
Wooden post
 Holzpfosten
 Houten paal
 Poteau en bois
 Træstolpe

5

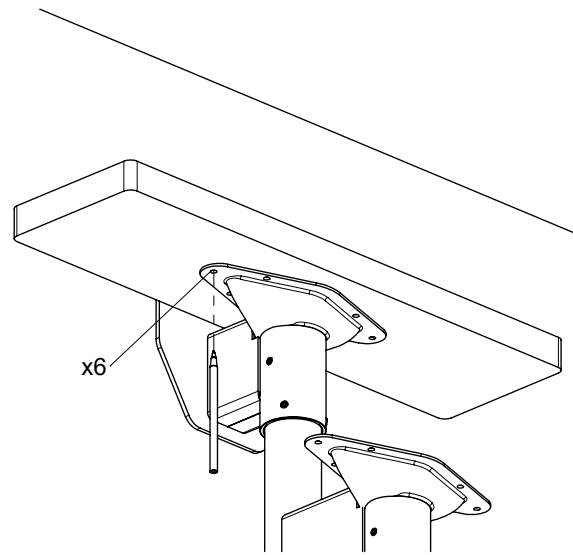
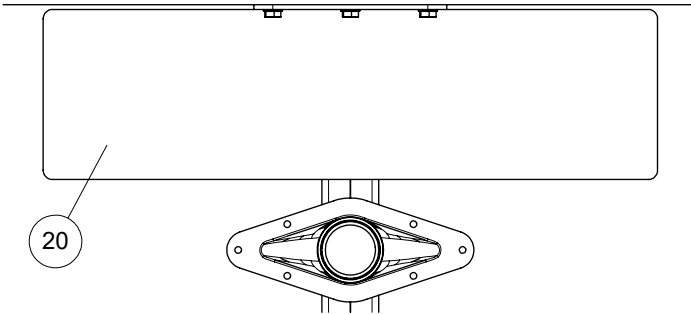
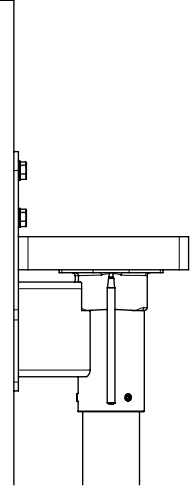
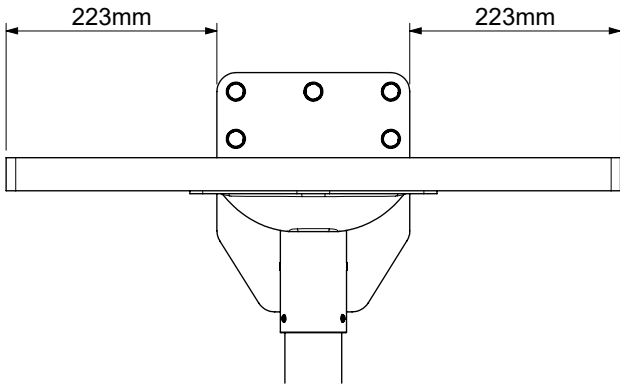




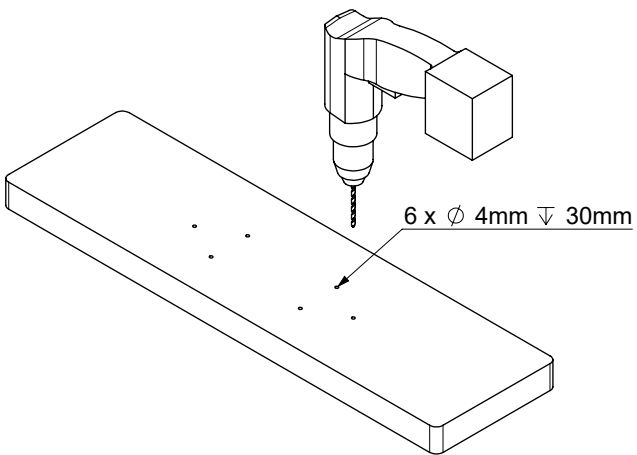




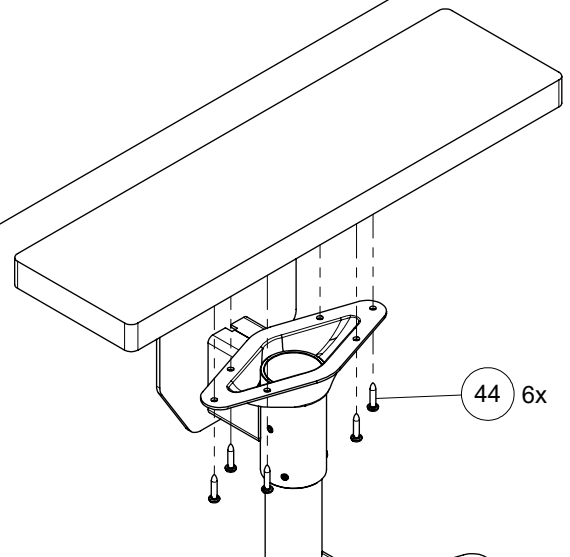
16



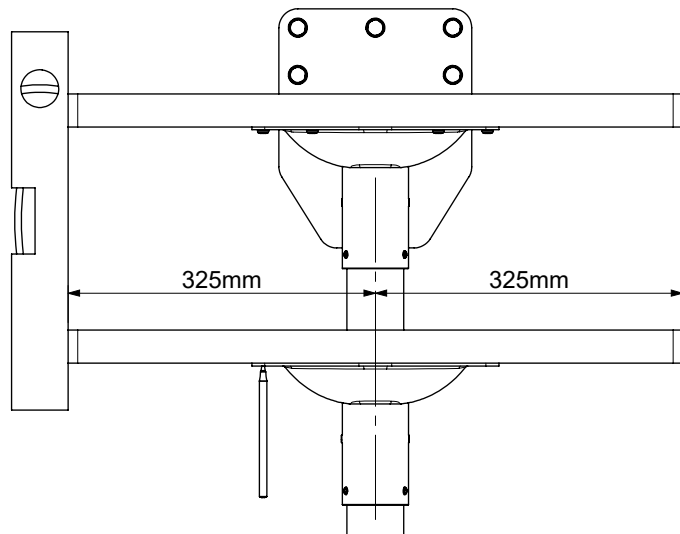
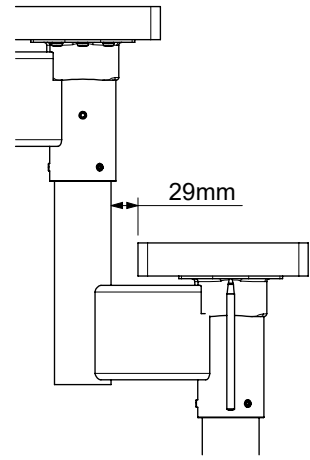
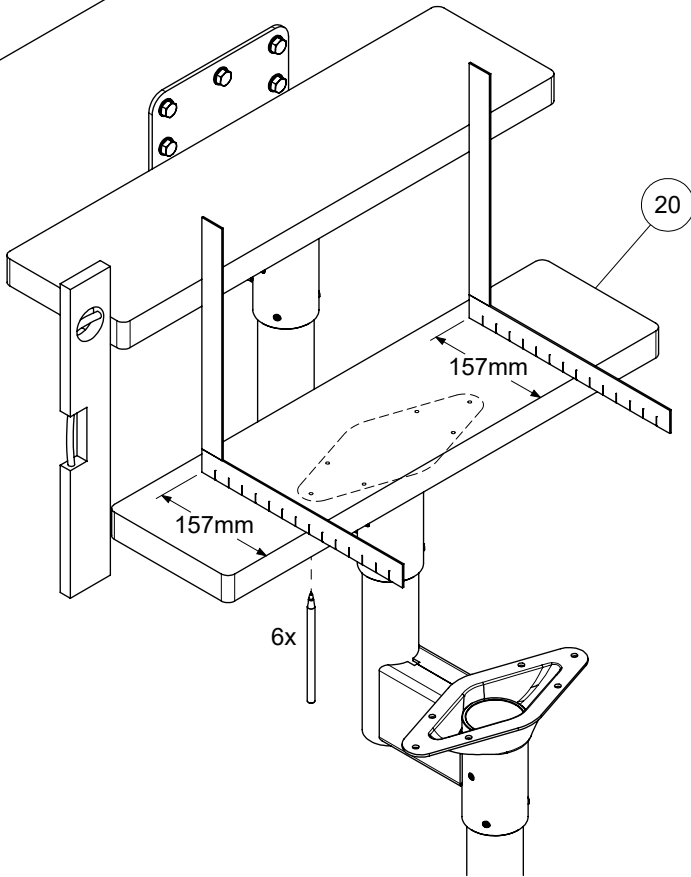
17



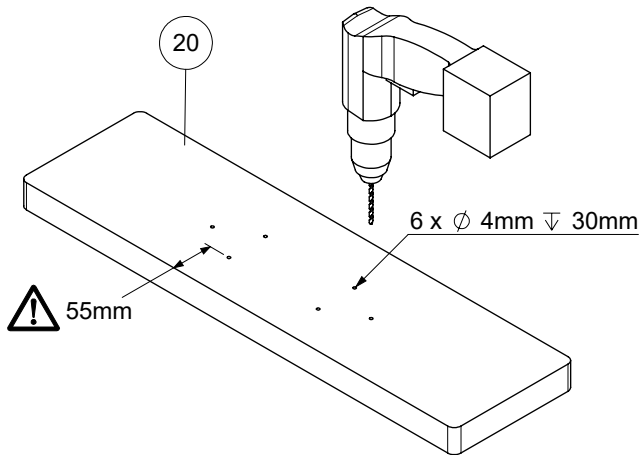
18



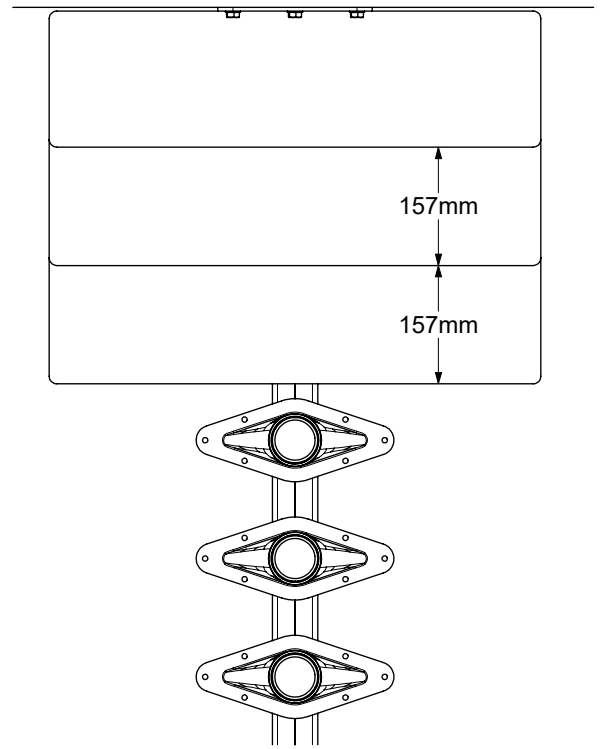
19



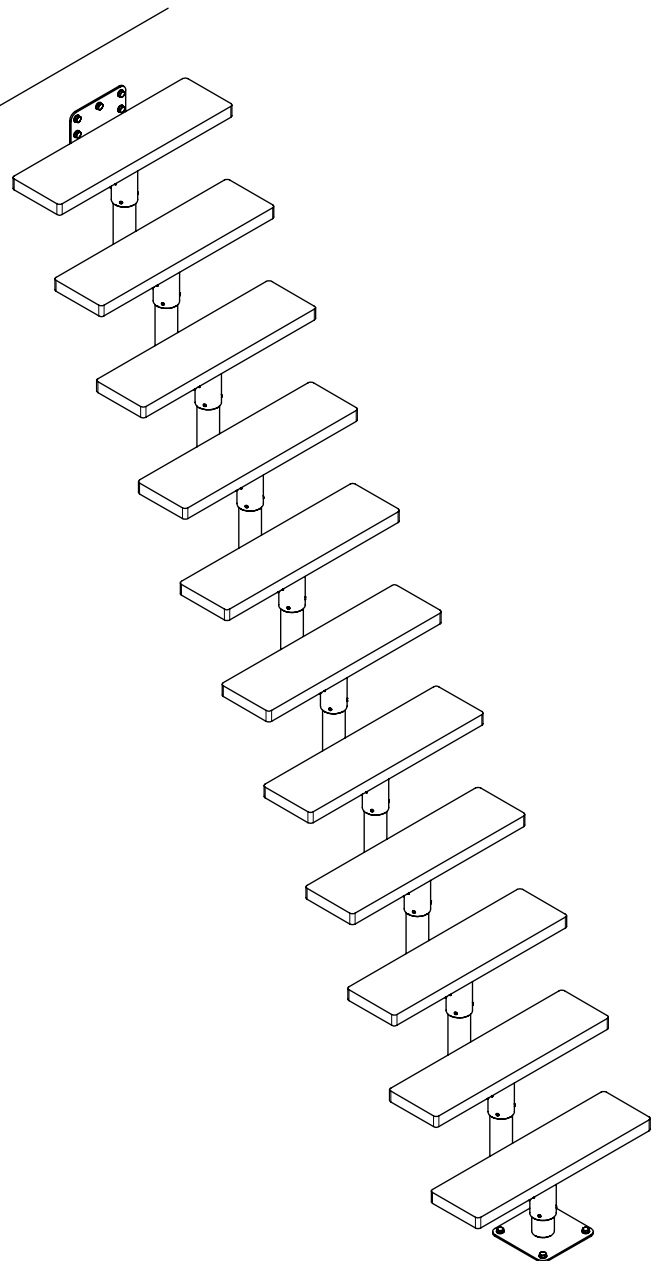
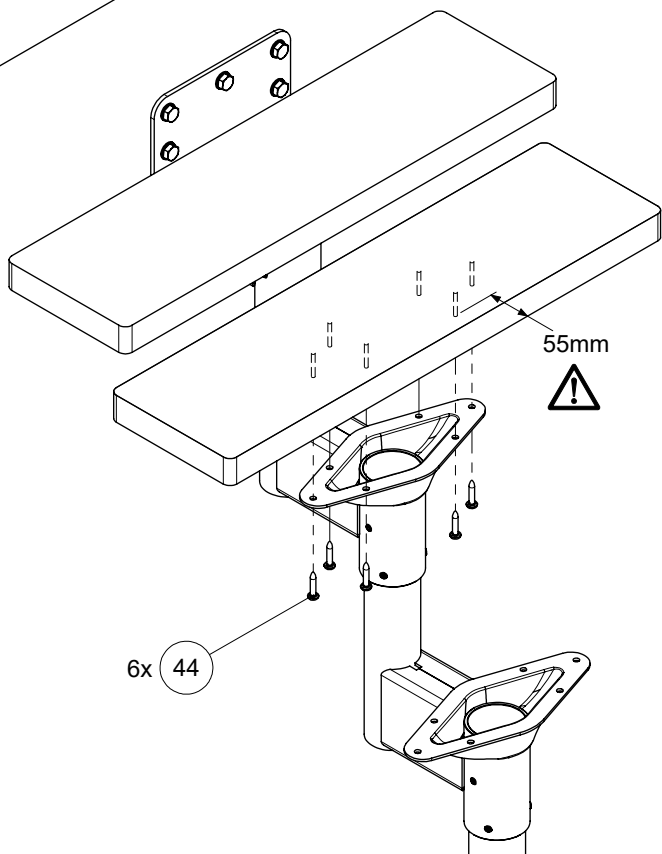
20



22



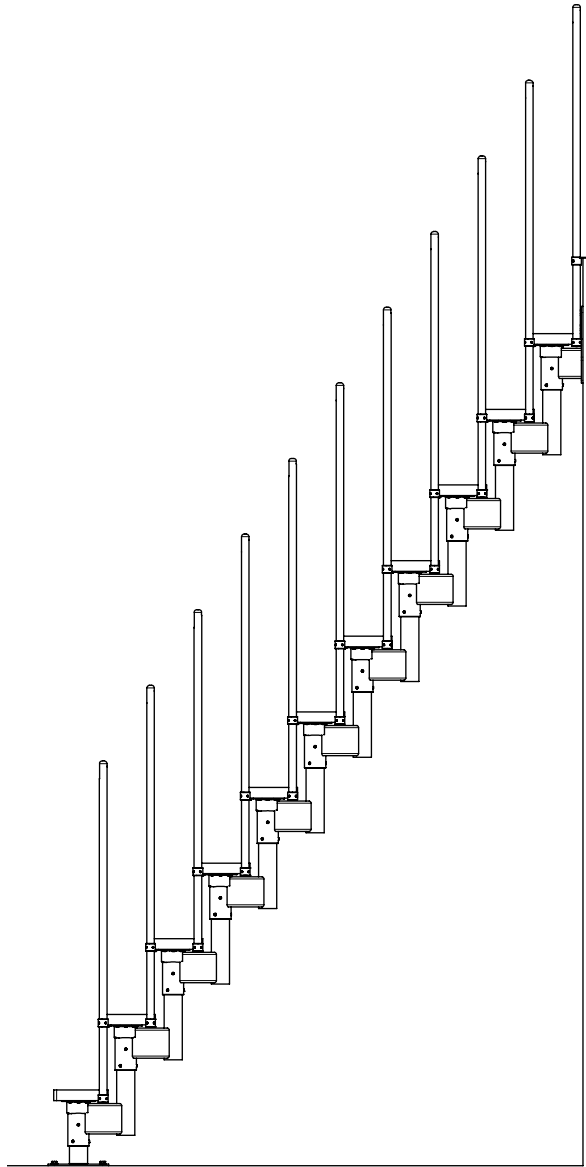
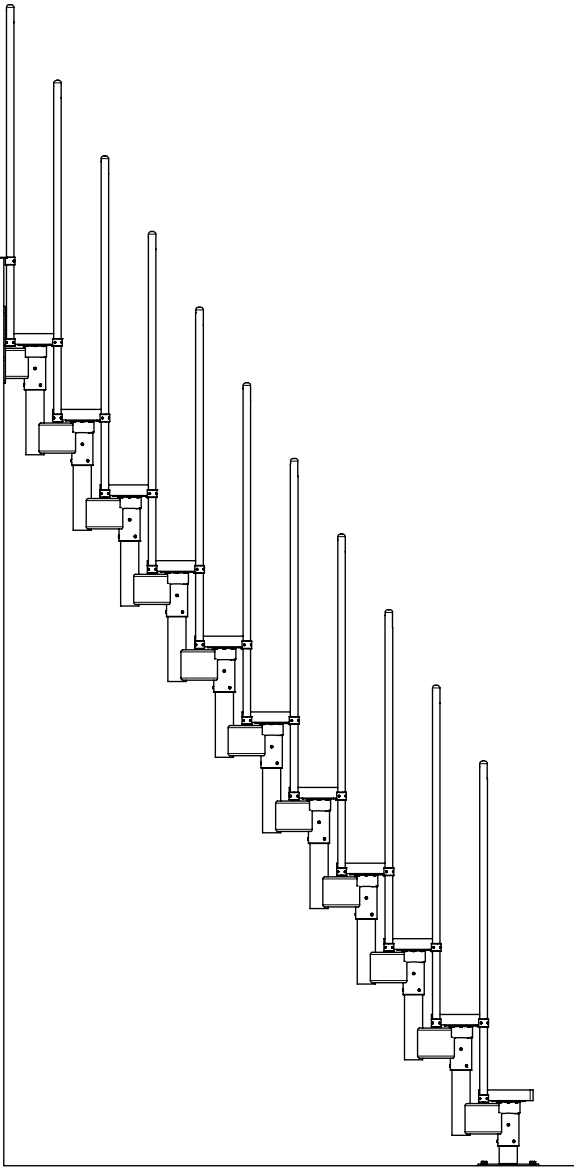
21





L

R



1768mm

