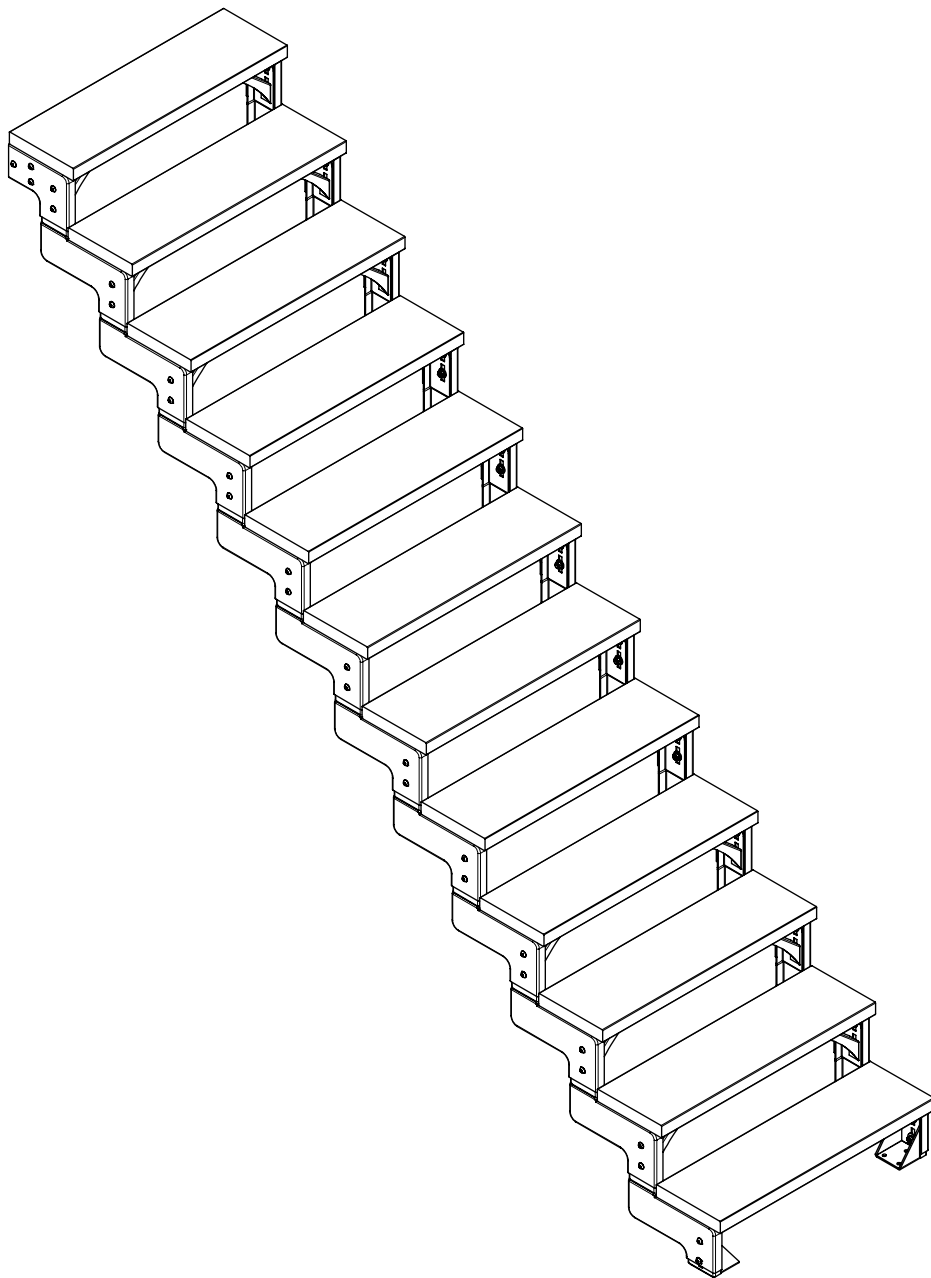


# GARDENTOP

## Trimax

Montageanleitung  
Installation instruction



<b>1068015</b>		<b>Starter-Set Start kit</b>			
<p>1 2</p> <p>× 1 K1-41430</p> <p>× 1 K1-41930</p>		<p>7 8</p> <p>× 1 K1-41911</p> <p>× 1 K1-41910</p>		<p>5</p> <p>× 2 K2-41900</p>	
<p>6</p> <p>× 2 K1-41940</p>		<p>40</p> <p>× 14 K3-02045 M10×25</p>		<p>41</p> <p>× 2 K3-04110 Ø10</p>	
<p>42</p> <p>× 8 K3-04198 Ø10</p>		<p>43</p> <p>× 14 K3-03051 M10</p>		<p>44</p> <p>× 12 K3-08001 Ø12 x 60</p>	
<p>45</p> <p>× 12 K3-06070 Ø10 x 60</p>		<p>59</p> <p>× 12 K3-06269 Ø6 x 35</p>		<p>63</p> <p>× 4 K3-05022 M8 x 20</p>	
<p>64</p> <p>× 12 K3-04010 Ø10,5</p>					

<b>1068016</b>		<b>Ergänzungs-Set 1 step kit</b>			
<p>3 4</p> <p>× 1 K1-41921</p> <p>× 1 K1-41920</p>		<p>40</p> <p>× 4 K3-02045 M10 x 25</p>		<p>42</p> <p>× 4 K3-04198 Ø10</p>	
		<p>43</p> <p>× 4 K3-03051 M10</p>			
		<p>59</p> <p>× 6 K3-06269 Ø6 x 35</p>			

**1068020**

**Stufen-Winkel**  
**Step support 1 step**



If more than 6 steps:  
Add

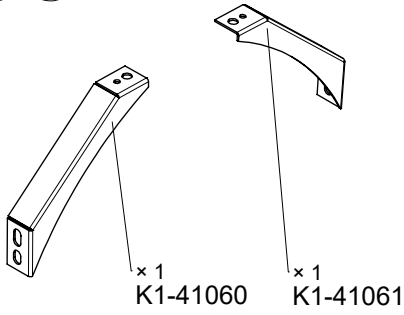
9 + 10

Wenn mehr als 6 Stufen:

9 + 10

hinzufügen

9 10



Max. 6 Satz | sets

40

x 2  
K3-02045  
M10 x 25



43

x 2  
K3-03051  
M10



58

x 2  
K3-02386  
M8 x 40



59

x 1  
K3-06269  
Ø6 x 35



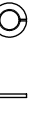
61

x 2  
K3-03047  
M8

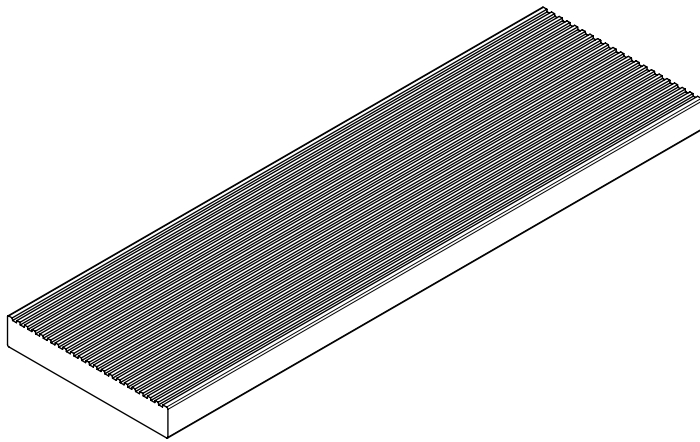


65

x 2  
K3-04099  
Ø10

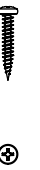


11



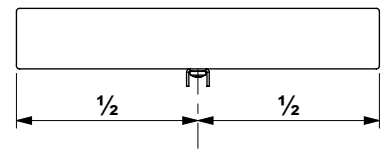
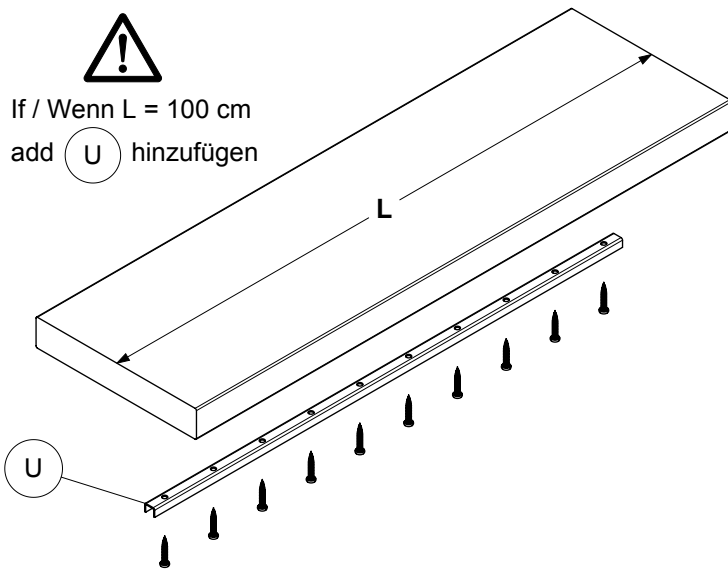
59

x 6  
K3-06269  
Ø6x35

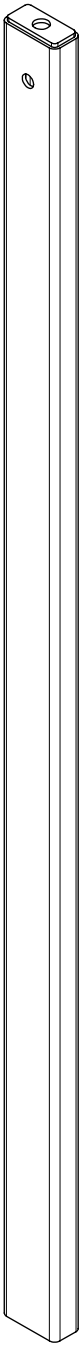
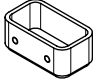
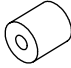








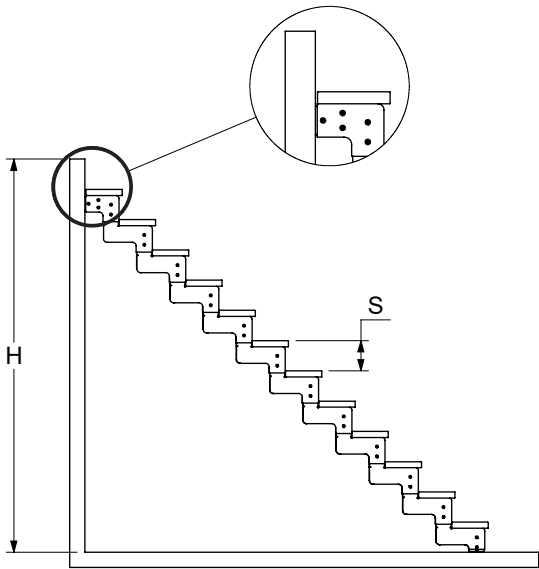
**Trimax-Stufe**      **80 cm / 100 cm**  
**Trimax step**

If / Wenn L = 100 cm  
add U hinzufügen

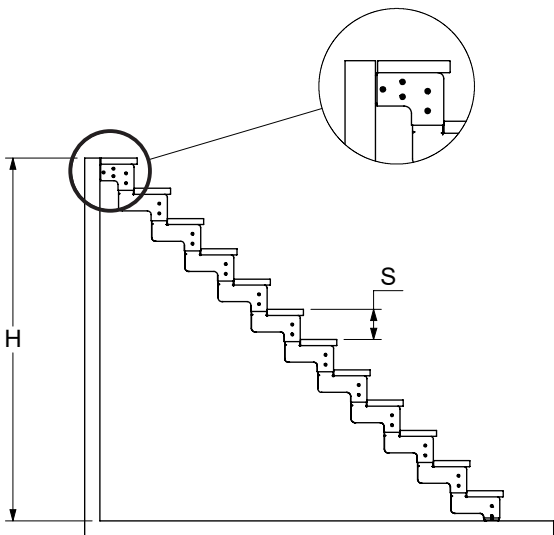


**1068098****Unterstützung  
Support****OPTION**

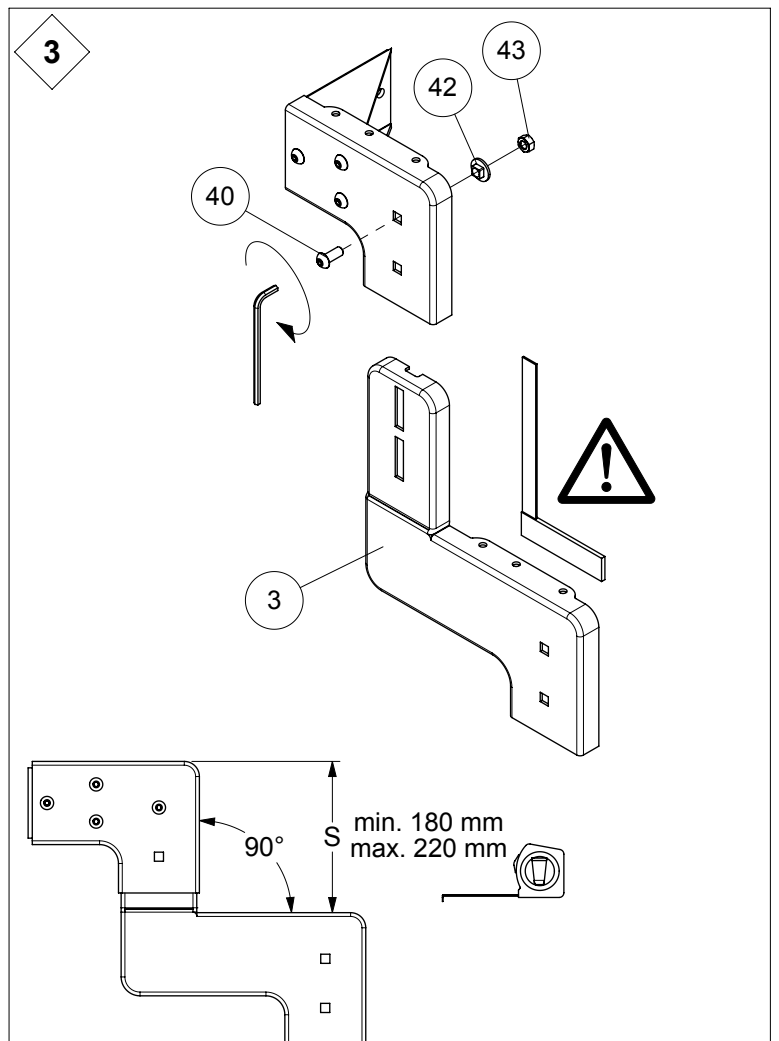
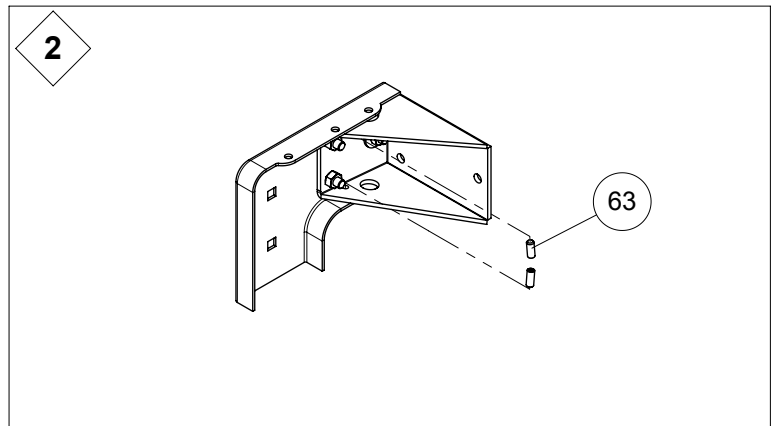
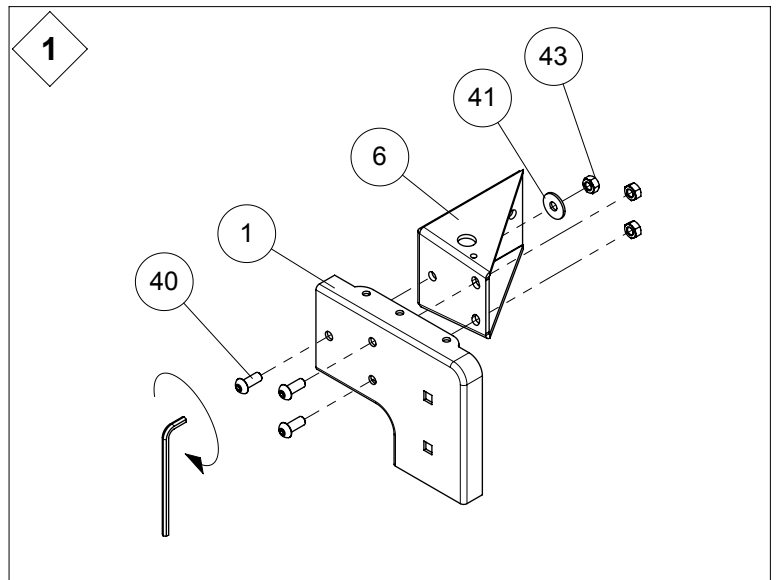
<p>24</p>  <p>× 1 K1-41950</p>	<p>26</p>  <p>× 1 K1-41955</p>	<p>27</p>  <p>× 1 K1-41956</p>	<p>41</p>  <p>× 1 K3-04110 Ø10</p>	<p>43</p>  <p>× 1 K3-03051 M10</p>	<p>52</p>  <p>× 1 K3-02375 M10 x 75</p>
<p>53</p>  <p>× 2 K3-05007 M5 x 5</p>	<p>54</p>  <p>× 1 K3-08002 Ø8 x 40</p>	<p>55</p>  <p>× 1 K3-06032 Ø6 x 60</p>			

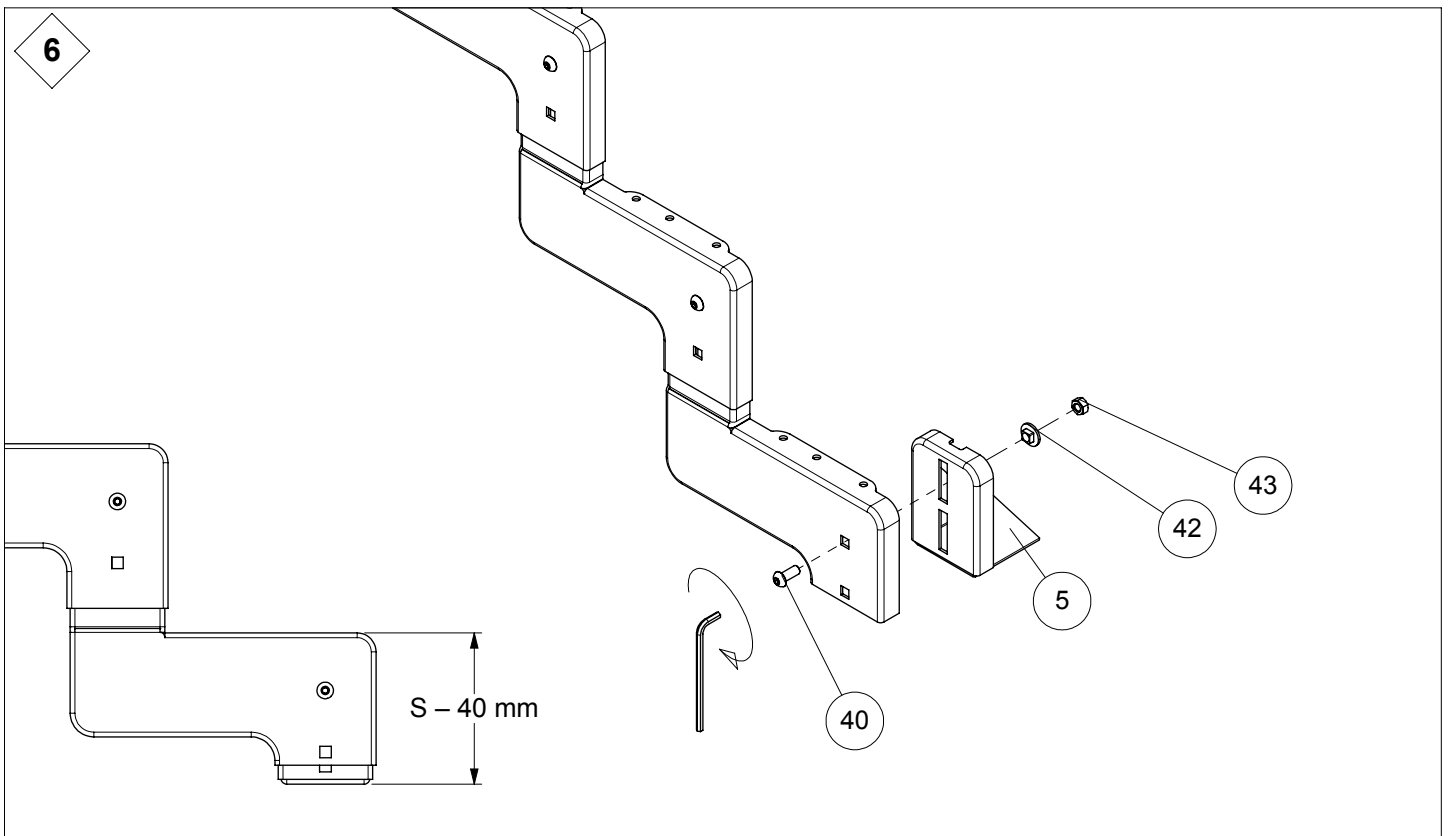
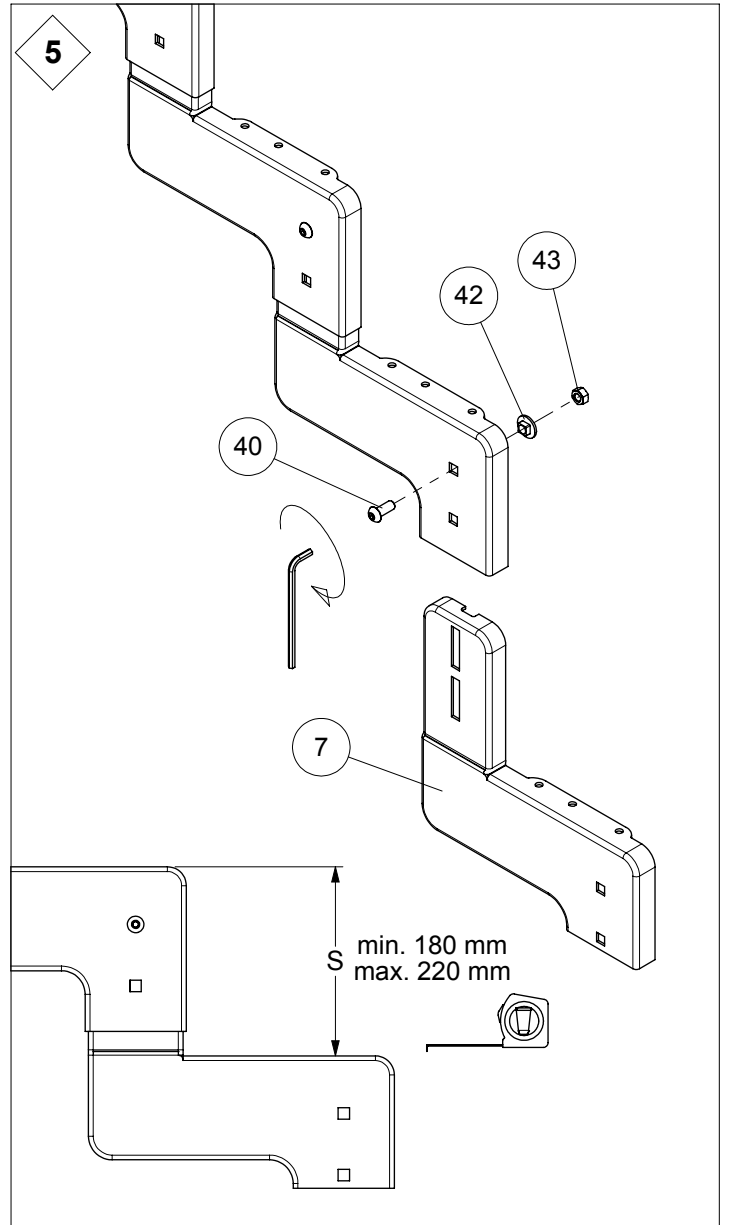
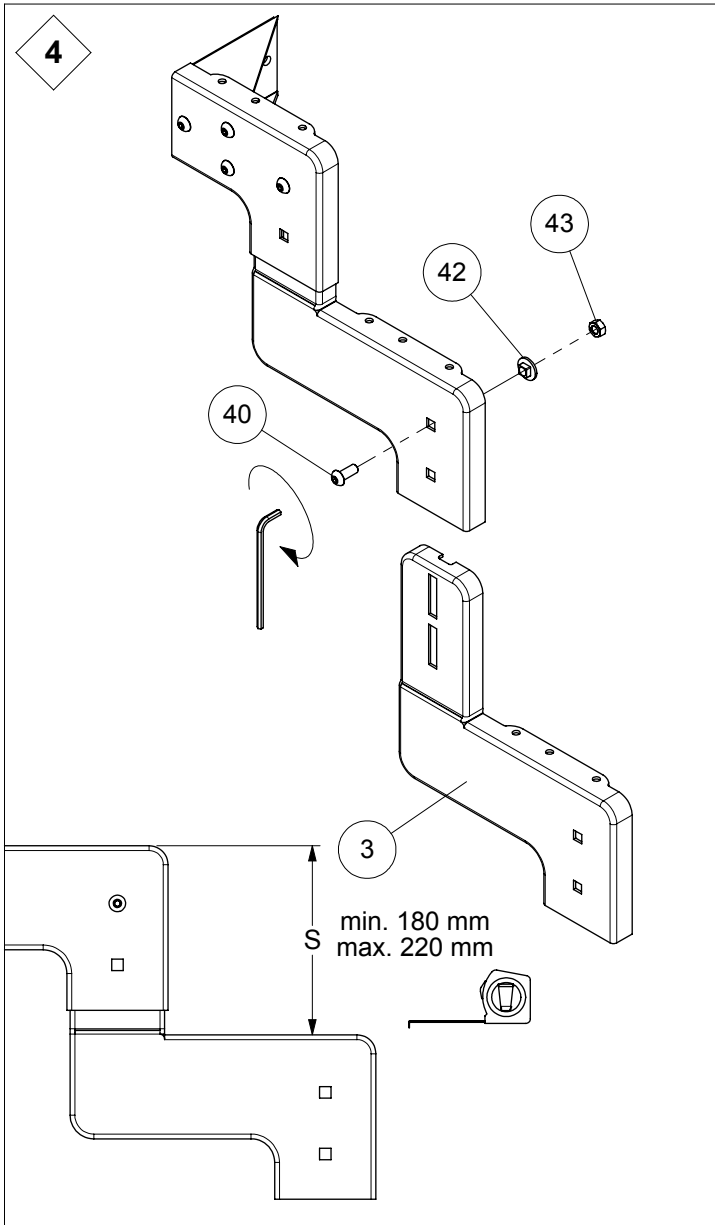


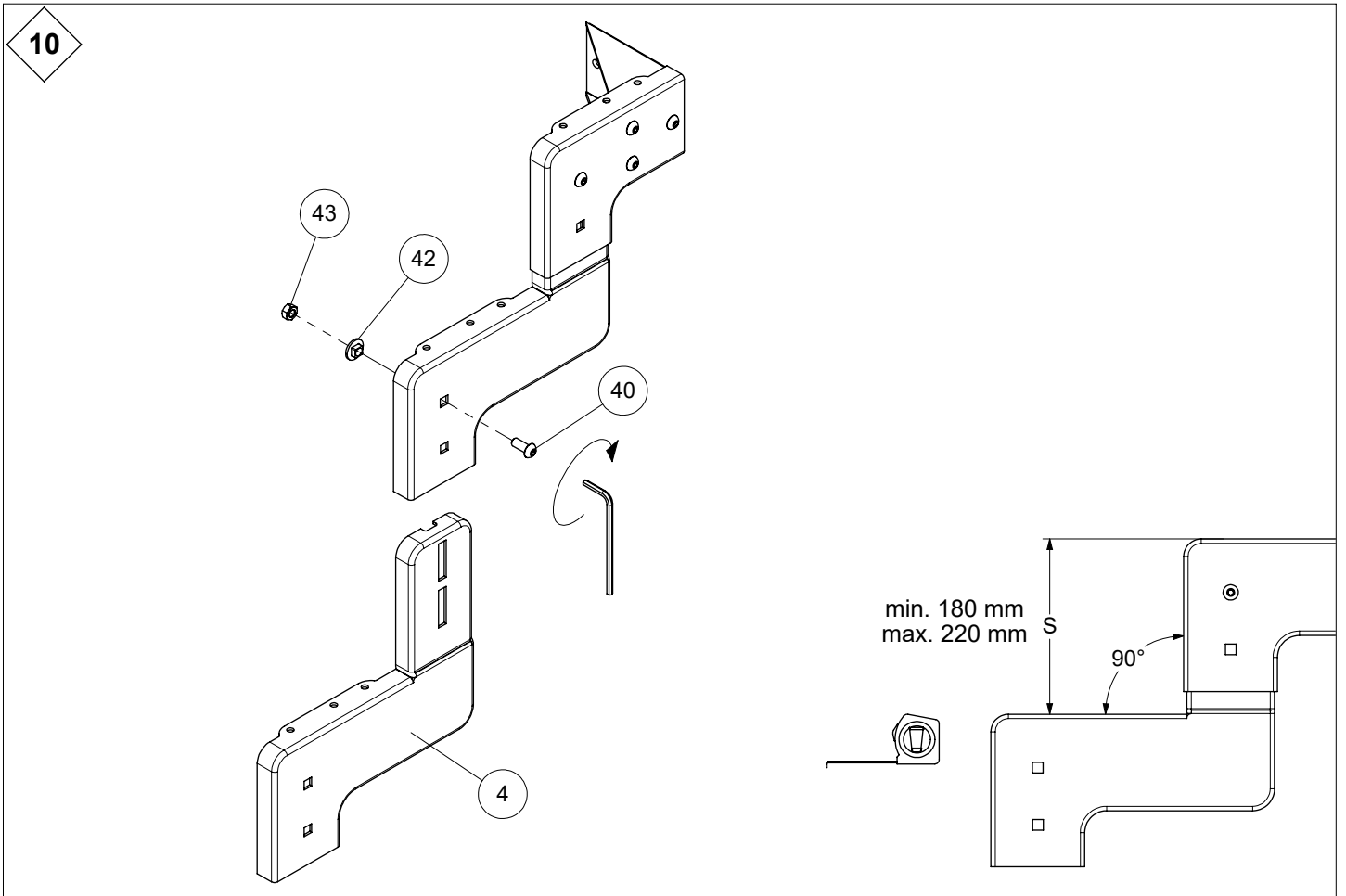
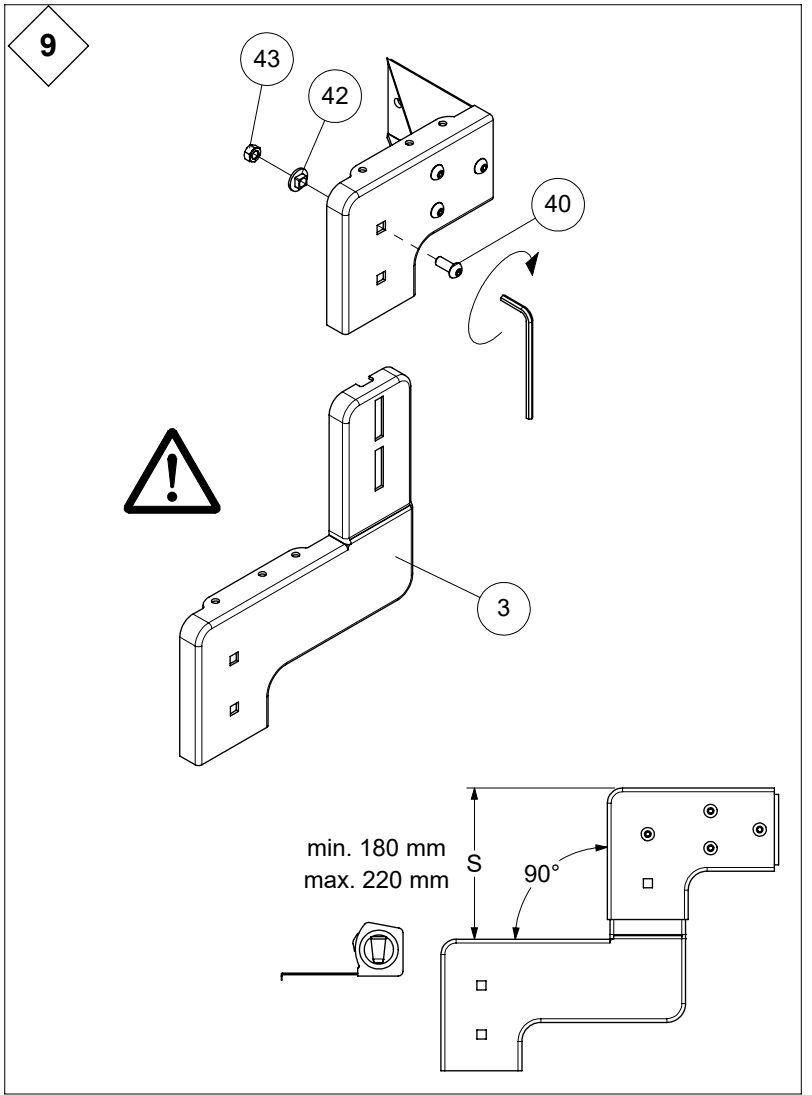
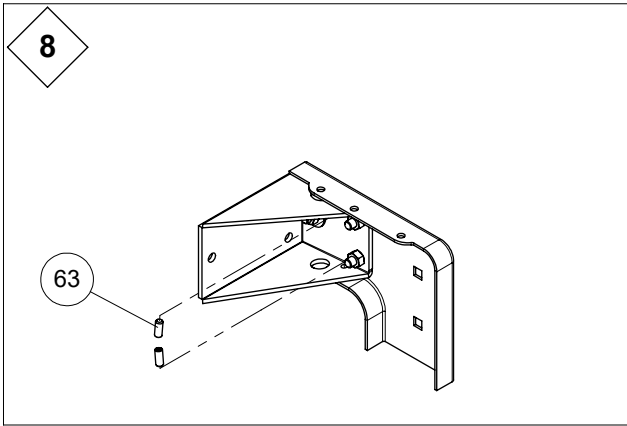
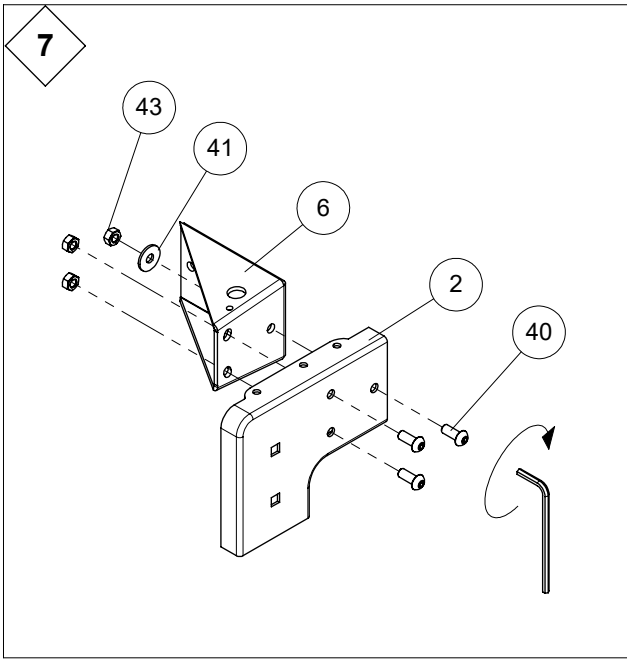
H	S				
	180 mm	190 mm	200 mm	210 mm	220 mm
2	540	570	600	630	660
3	720	760	800	840	880
4	900	950	1000	1050	1100
5	1080	1140	1200	1260	1320
6	1260	1330	1400	1470	1540
7	1440	1520	1600	1680	1760
8	1620	1710	1800	1890	1980
9	1800	1900	2000	2100	2200
10	1980	2090	2200	2310	2420
11	2160	2280	2400	2520	2640
12	2340	2470	2600	2730	2860

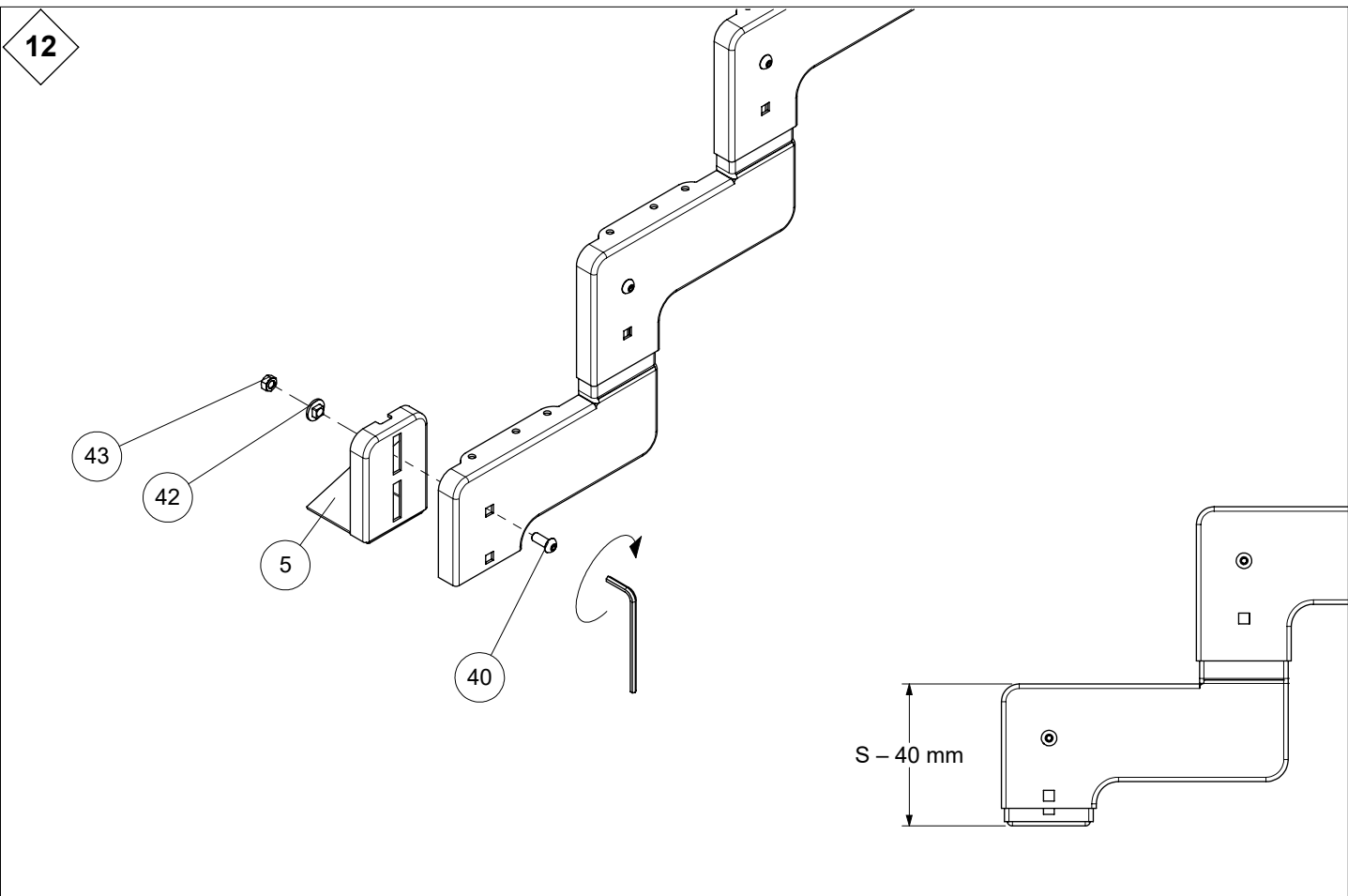
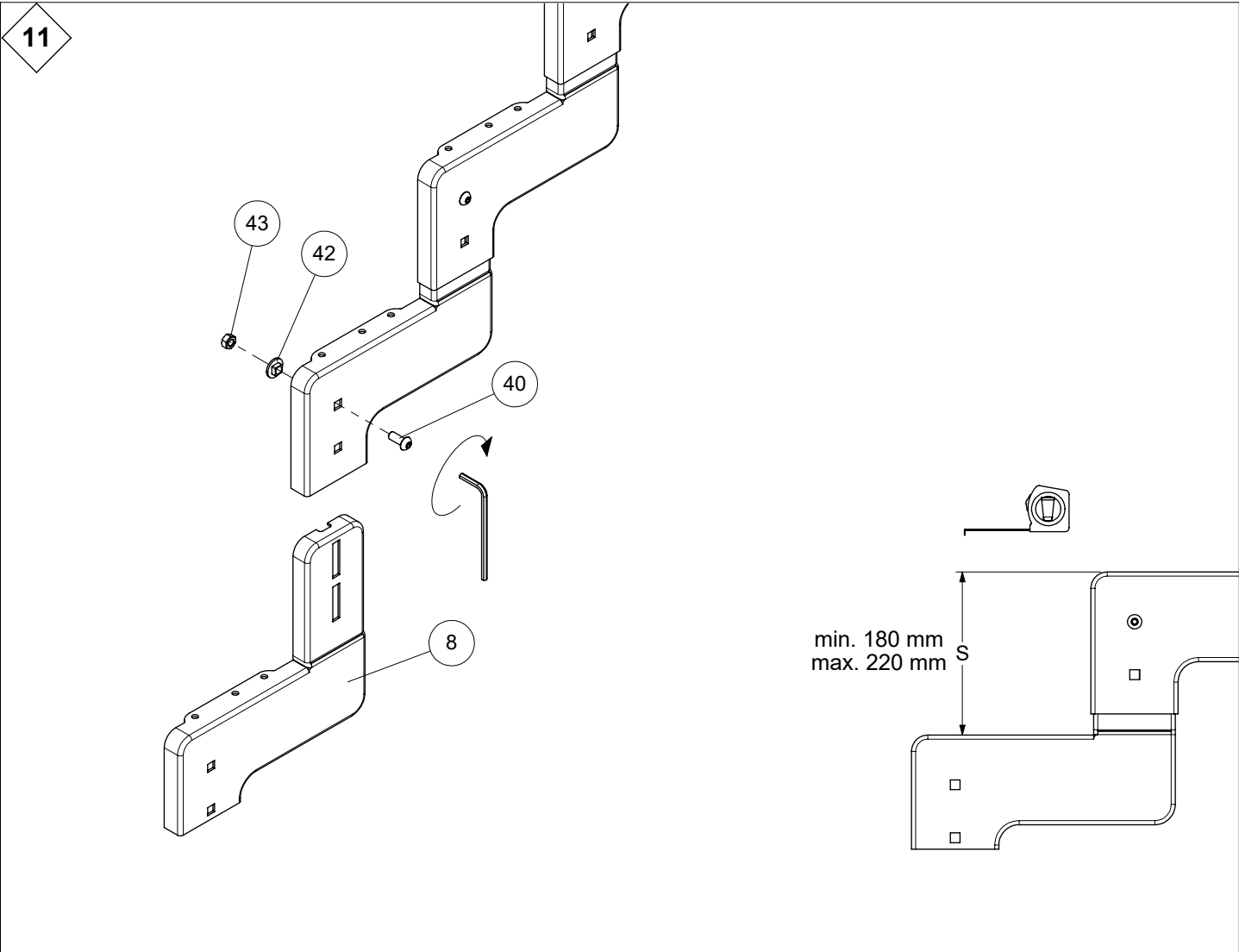


H	S				
	180 mm	190 mm	200 mm	210 mm	220 mm
2	360	380	400	420	440
3	540	570	600	630	660
4	720	760	800	840	880
5	900	950	1000	1050	1100
6	1080	1140	1200	1260	1320
7	1260	1330	1400	1470	1540
8	1440	1520	1600	1680	1760
9	1620	1710	1800	1890	1980
10	1800	1900	2000	2100	2200
11	1980	2090	2200	2310	2420
12	2160	2280	2400	2520	2640





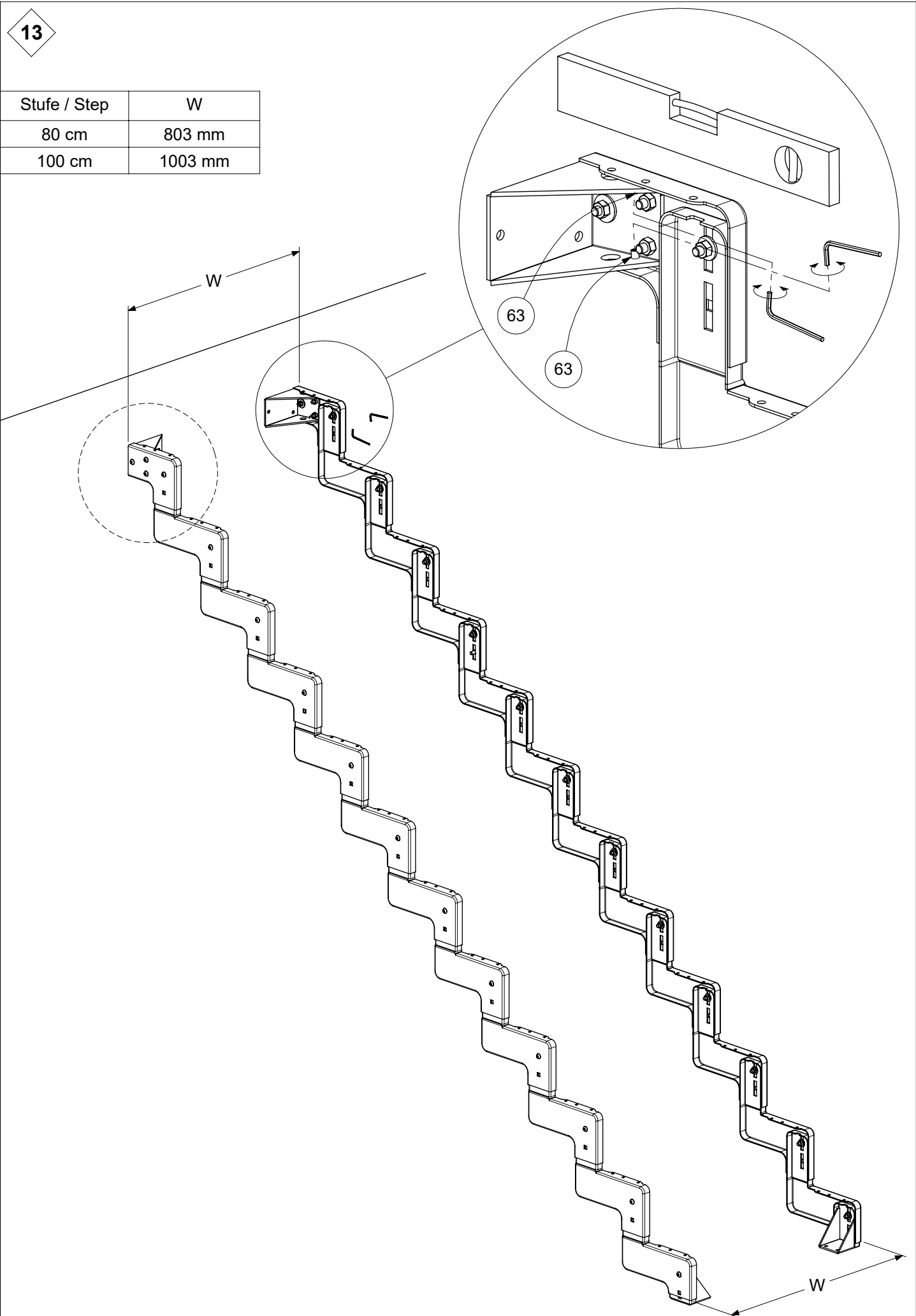


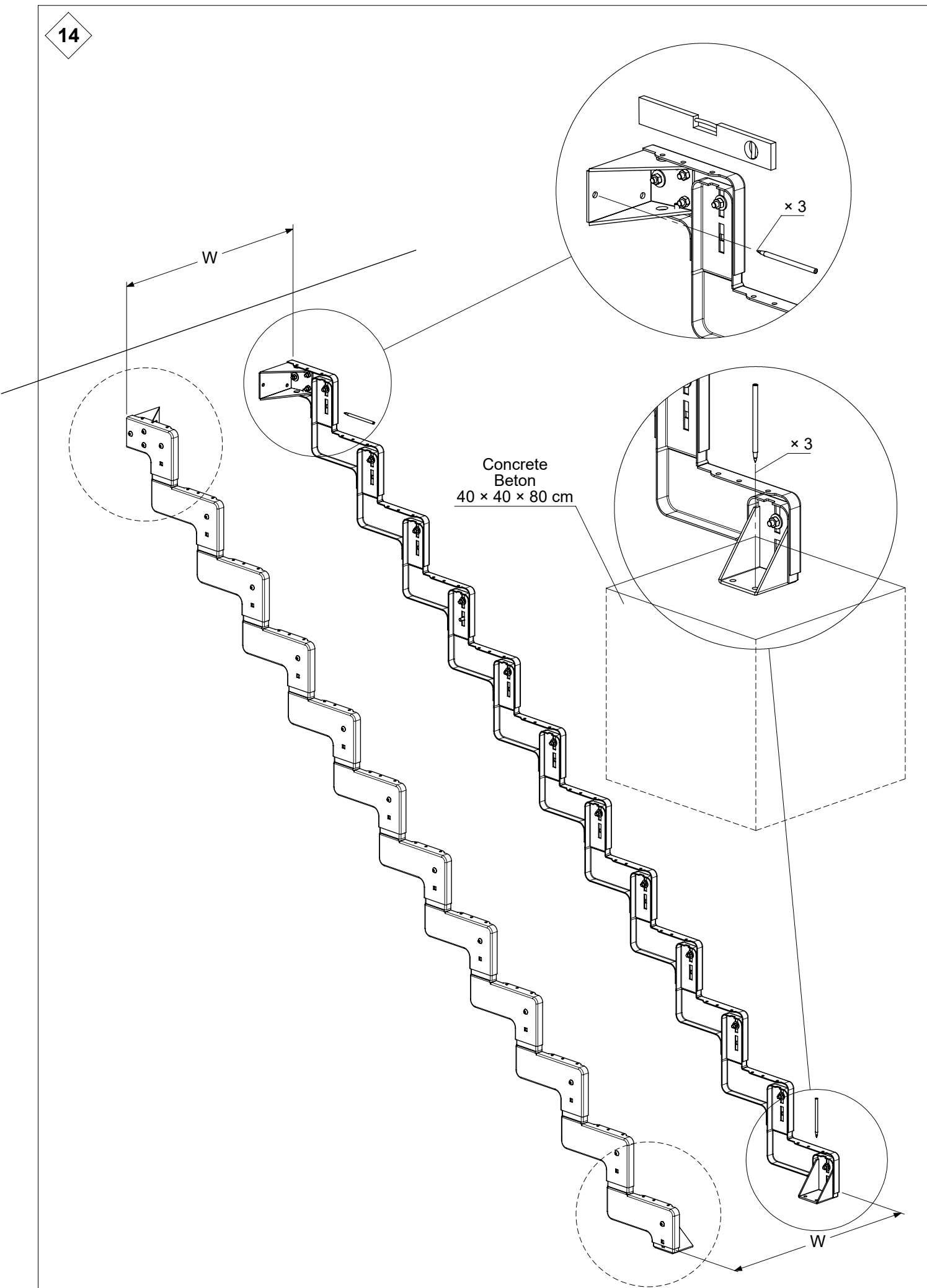




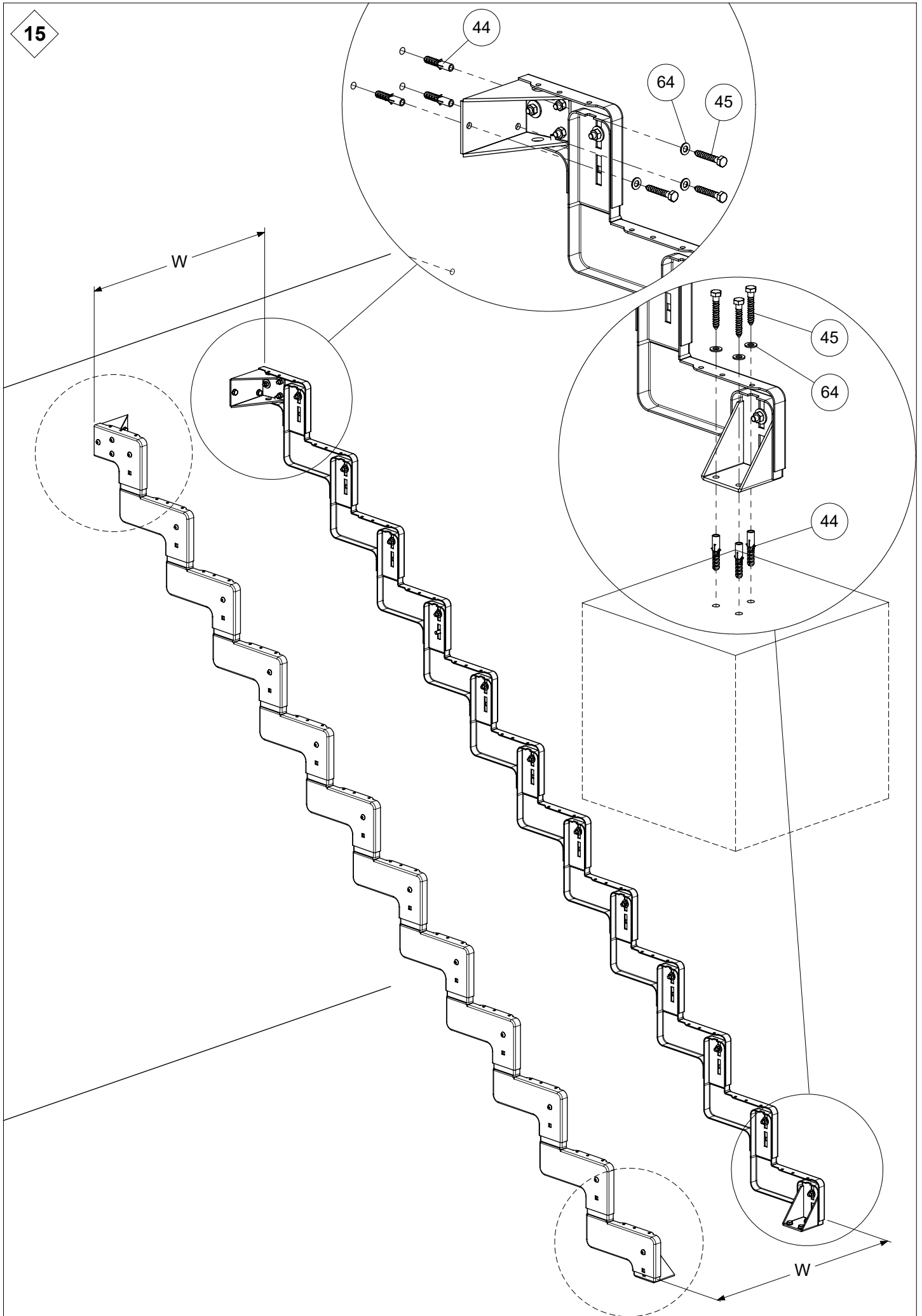
13

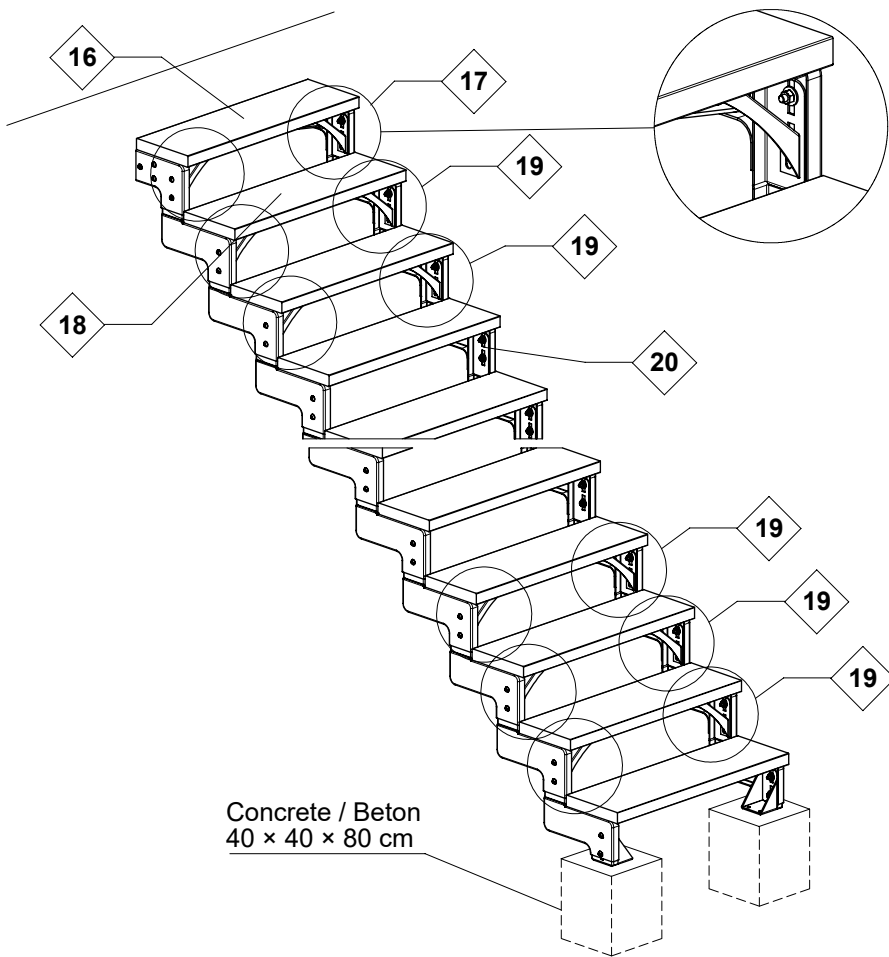
Stufe / Step	W
80 cm	803 mm
100 cm	1003 mm






15

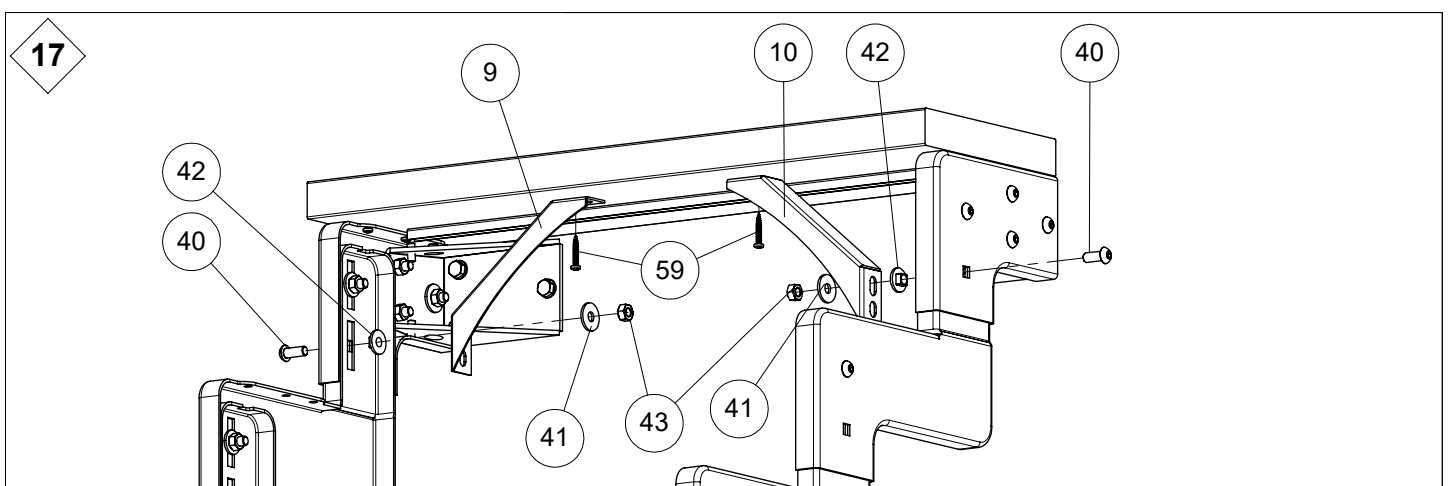
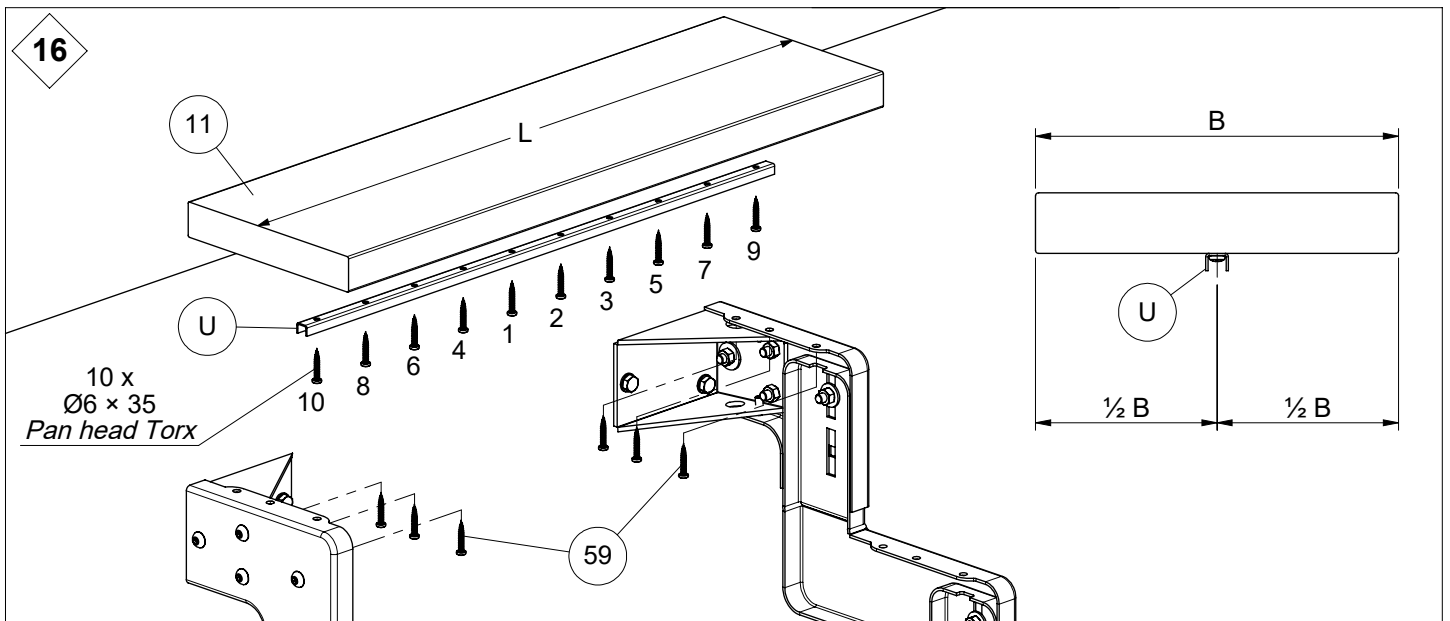
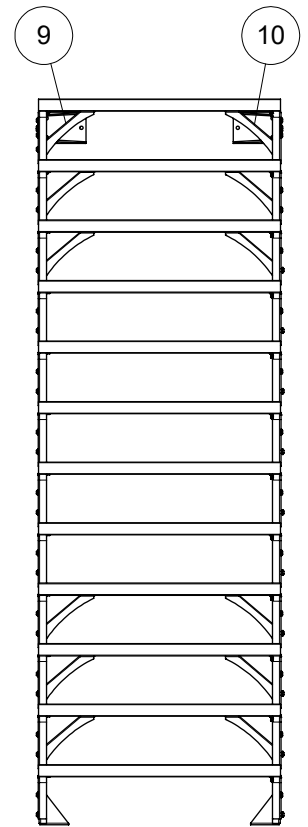






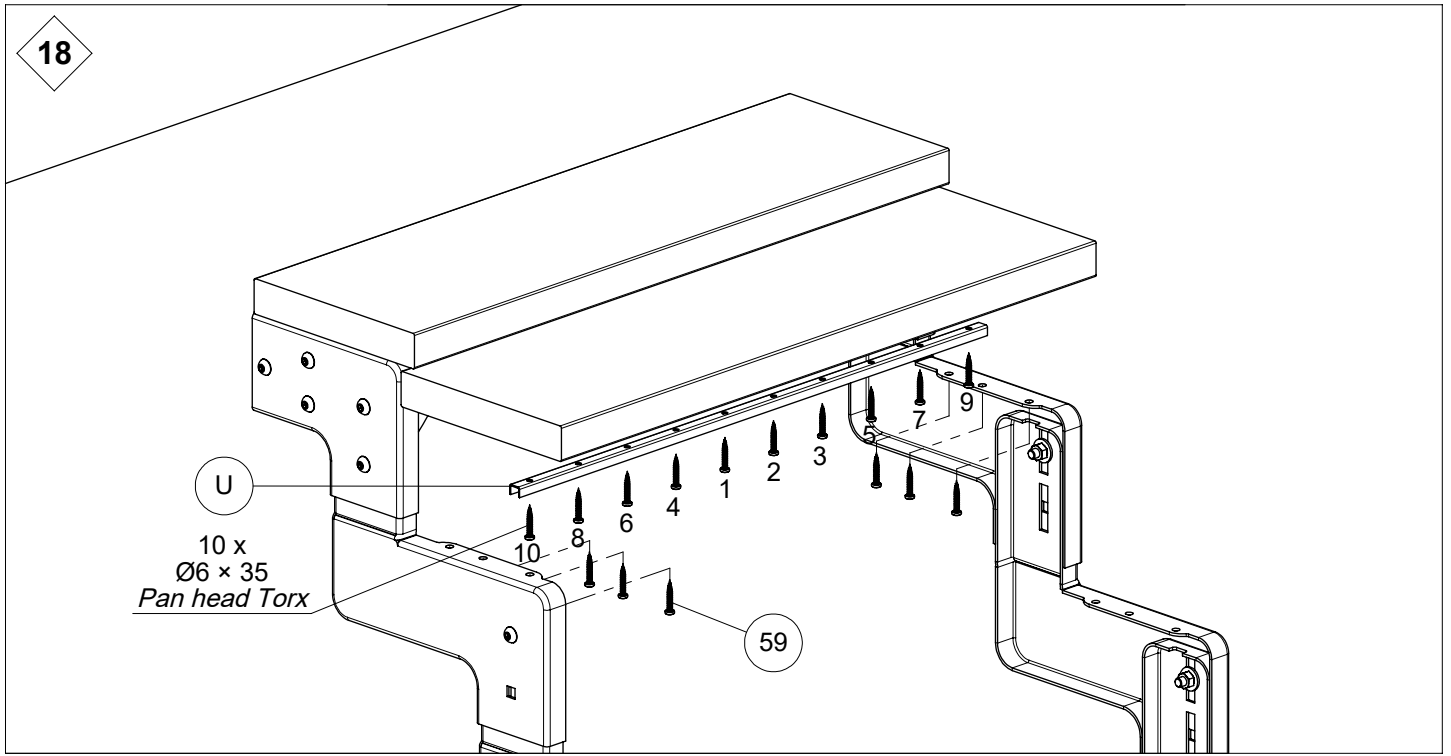
If more than  
6 steps:  
Add  
9 + 10

Wenn mehr als  
6 Stufen:  
9 + 10  
hinzufügen

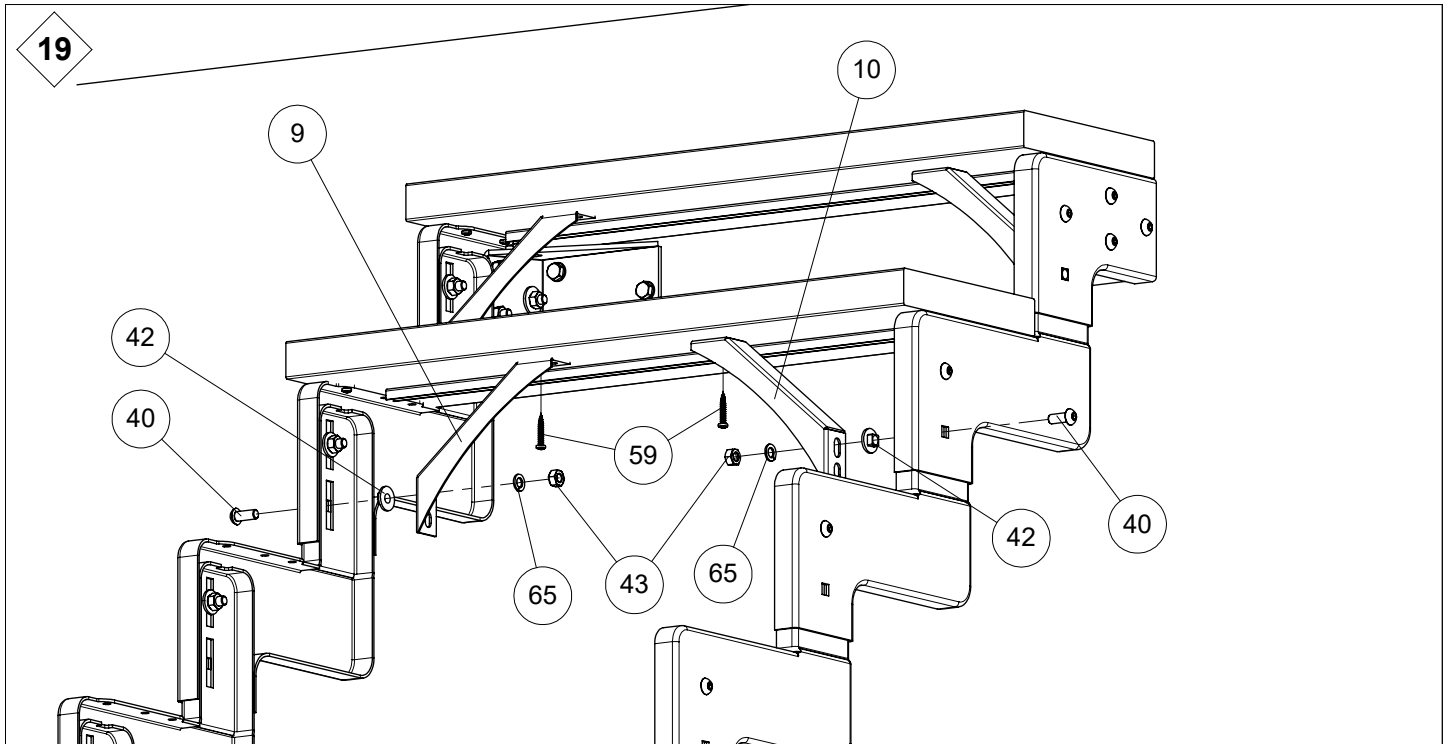


18

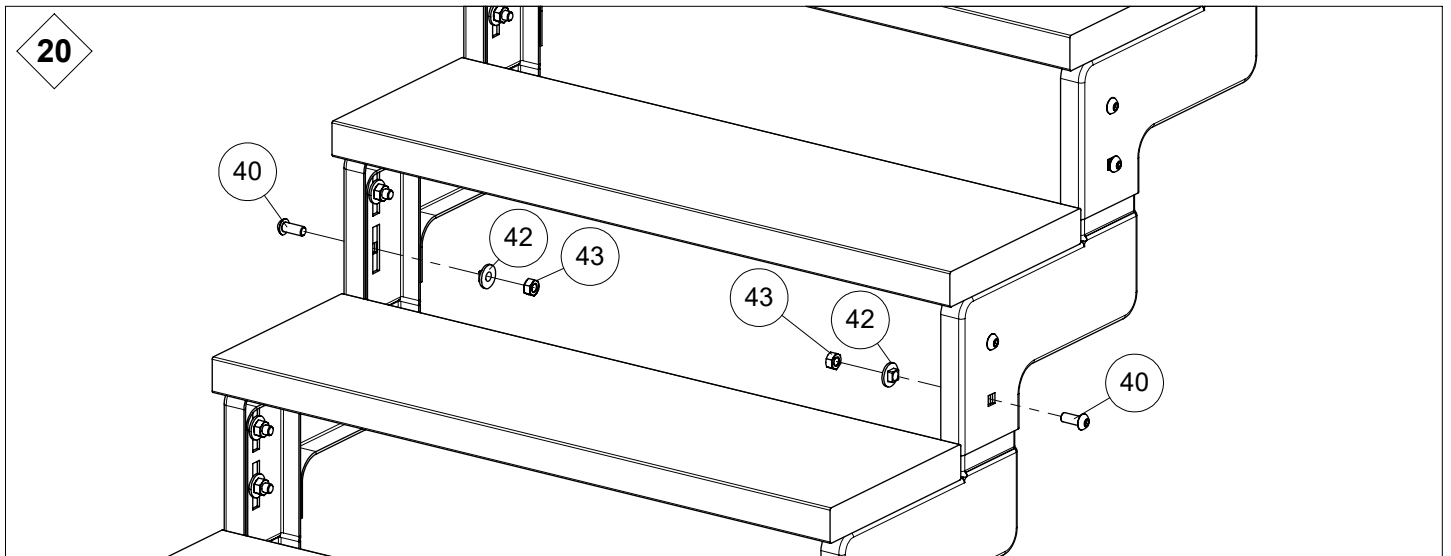
U  
10 x  
Ø6 x 35  
Pan head Torx



19



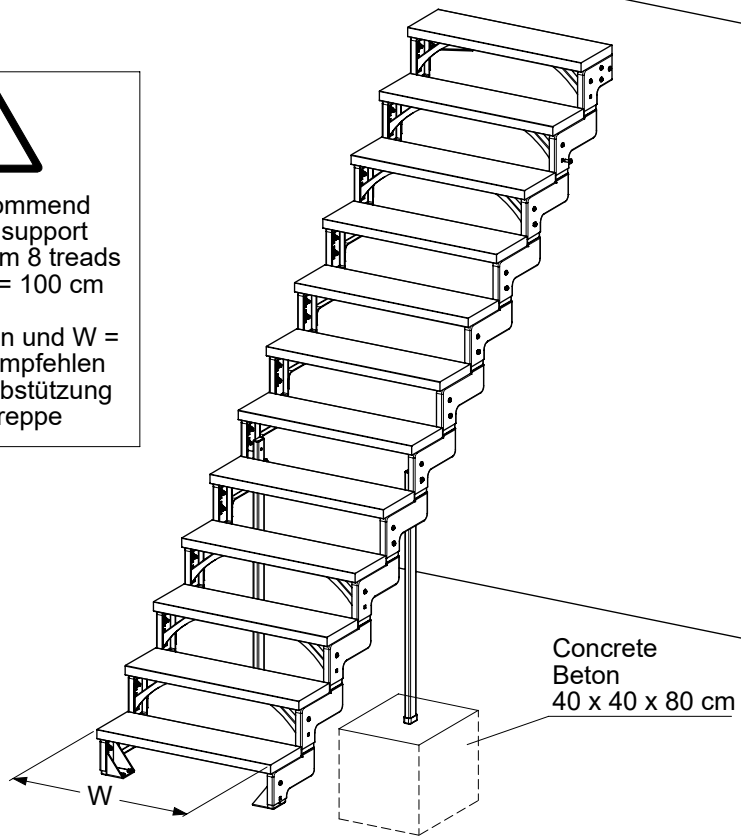
20





We recommend  
using a support  
column from 8 treads  
and if  $W = 100$  cm

Ab 8 Stufen und  $W =$   
100 cm empfehlen  
wir eine Abstützung  
der Treppe



Concrete  
Beton  
40 x 40 x 80 cm