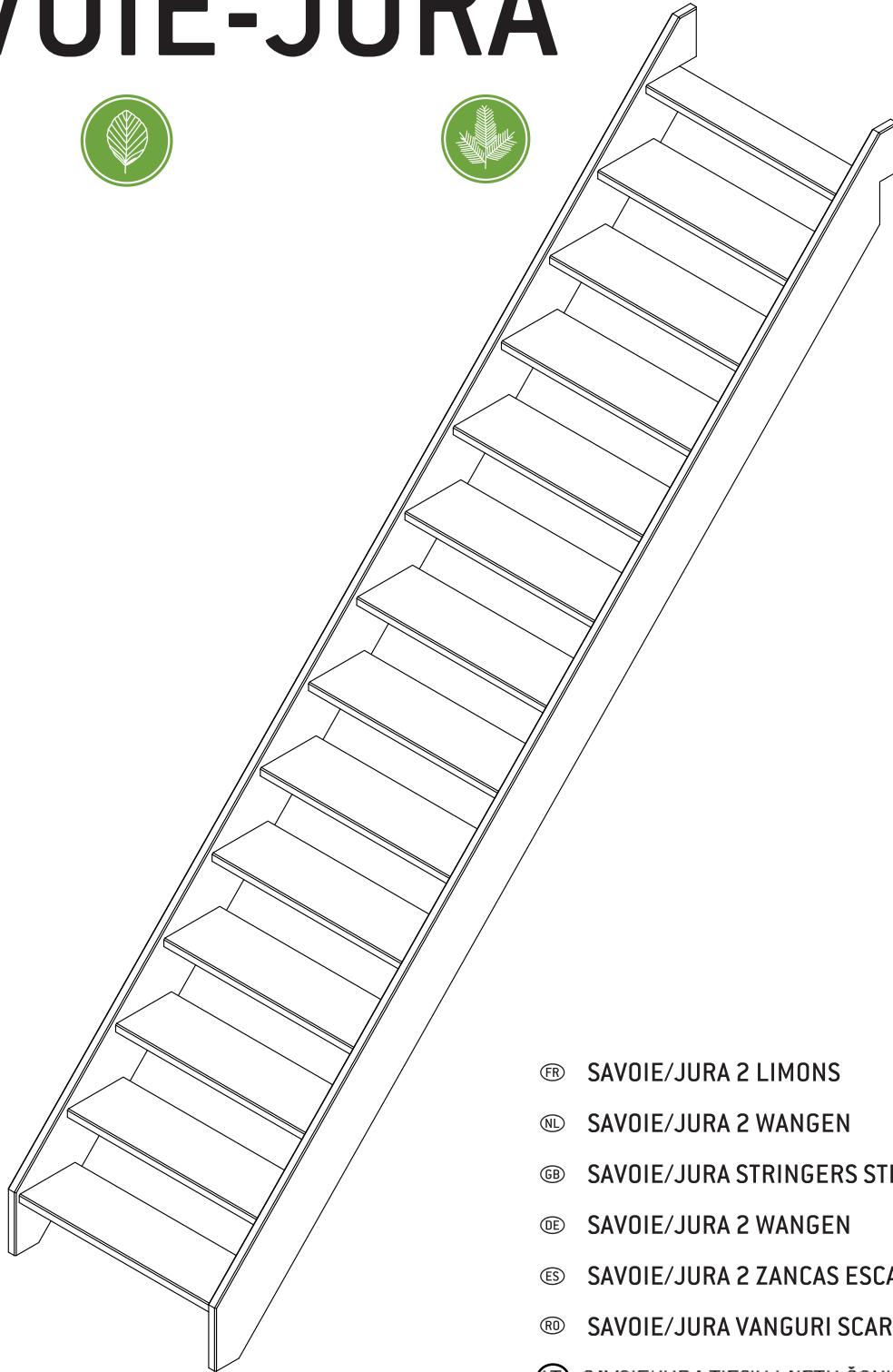
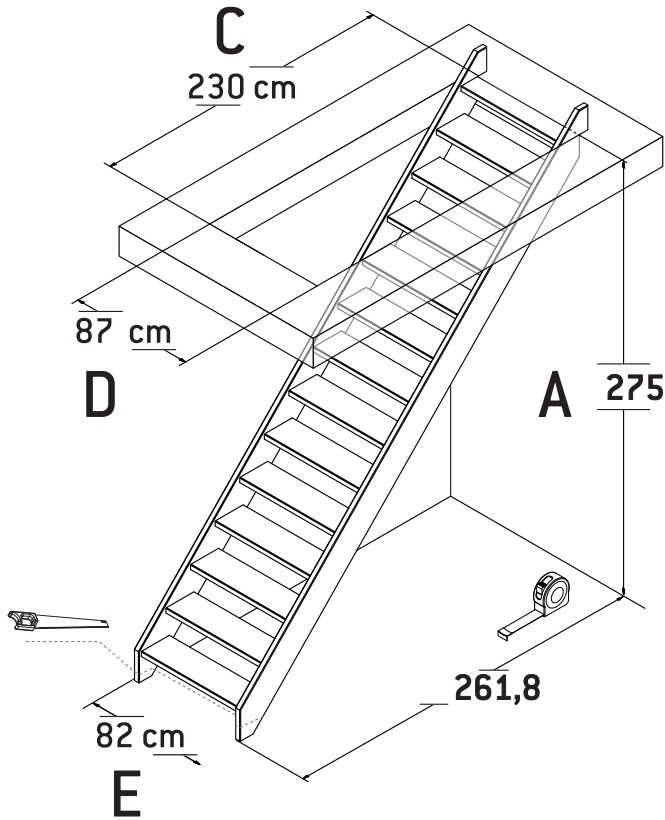


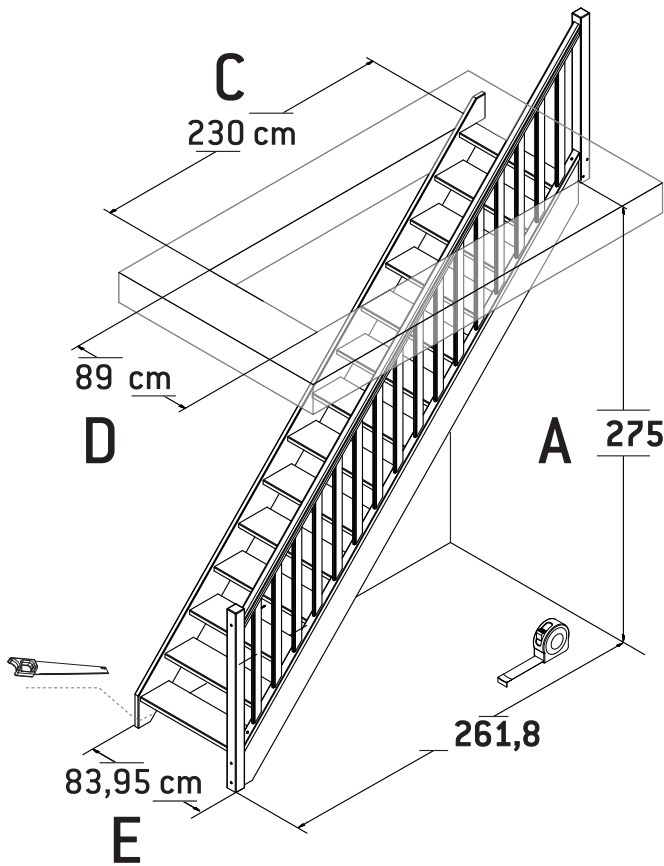
# SAVOIE-JURA



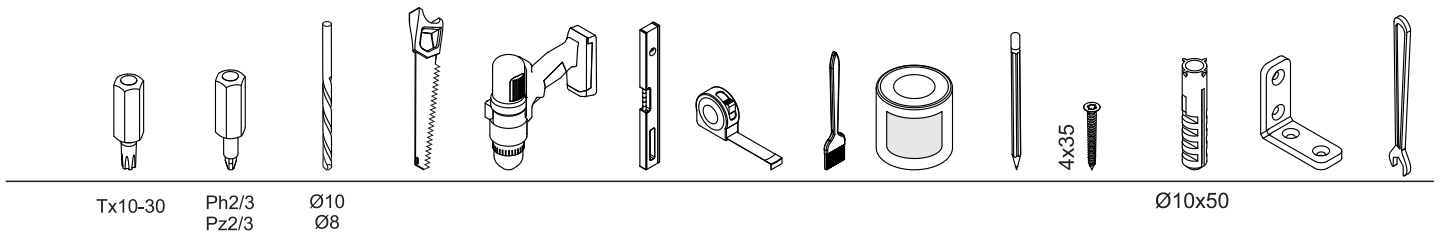
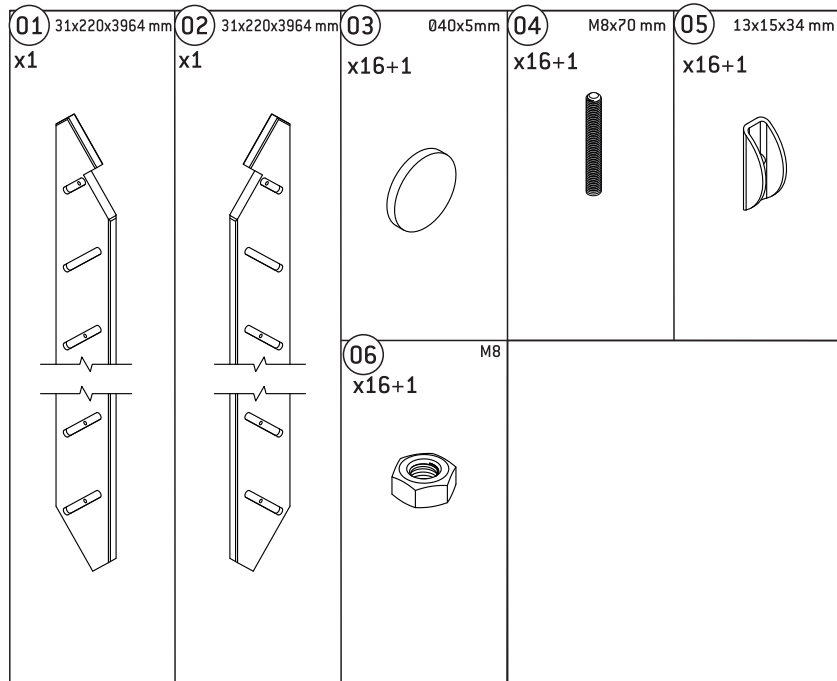
- FR SAVOIE/JURA 2 LIMONS
- NL SAVOIE/JURA 2 WANGEN
- GB SAVOIE/JURA STRINGERS STRAIGHT STAIR
- DE SAVOIE/JURA 2 WANGEN
- ES SAVOIE/JURA 2 ZANCAS ESCALERA RECTA
- RO SAVOIE/JURA VANGURI SCARA DREAPTA
- LT SAVOIE/JURA TIESIŲ LAIPTŲ ŠONINIAI UŽDENGIMAI
- PL SAVOIE/JURA SCHODY PROSTE



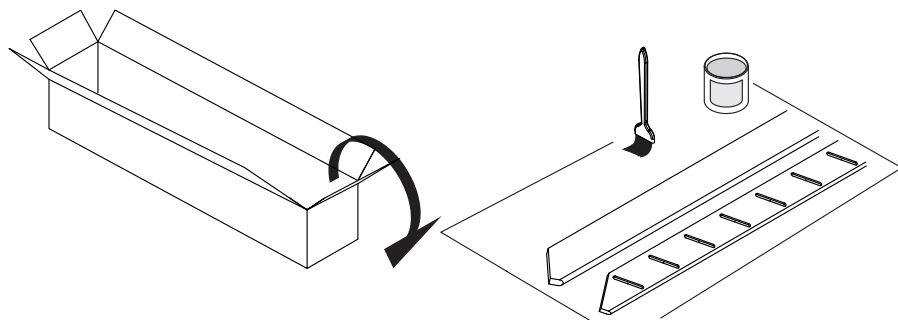
- A .....cm
- B.....cm
- C .....cm
- D .....cm
- E .....cm



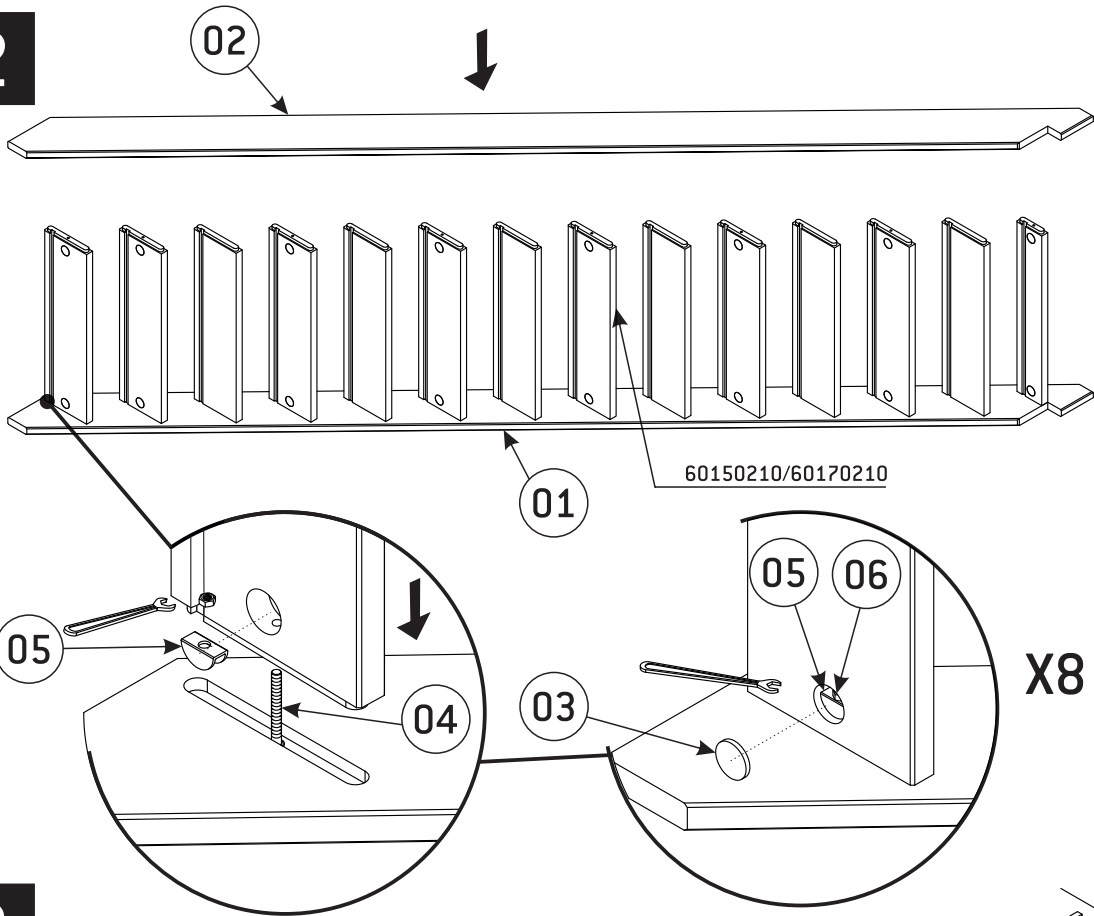
- A .....cm
- B.....cm
- C .....cm
- D .....cm
- E .....cm



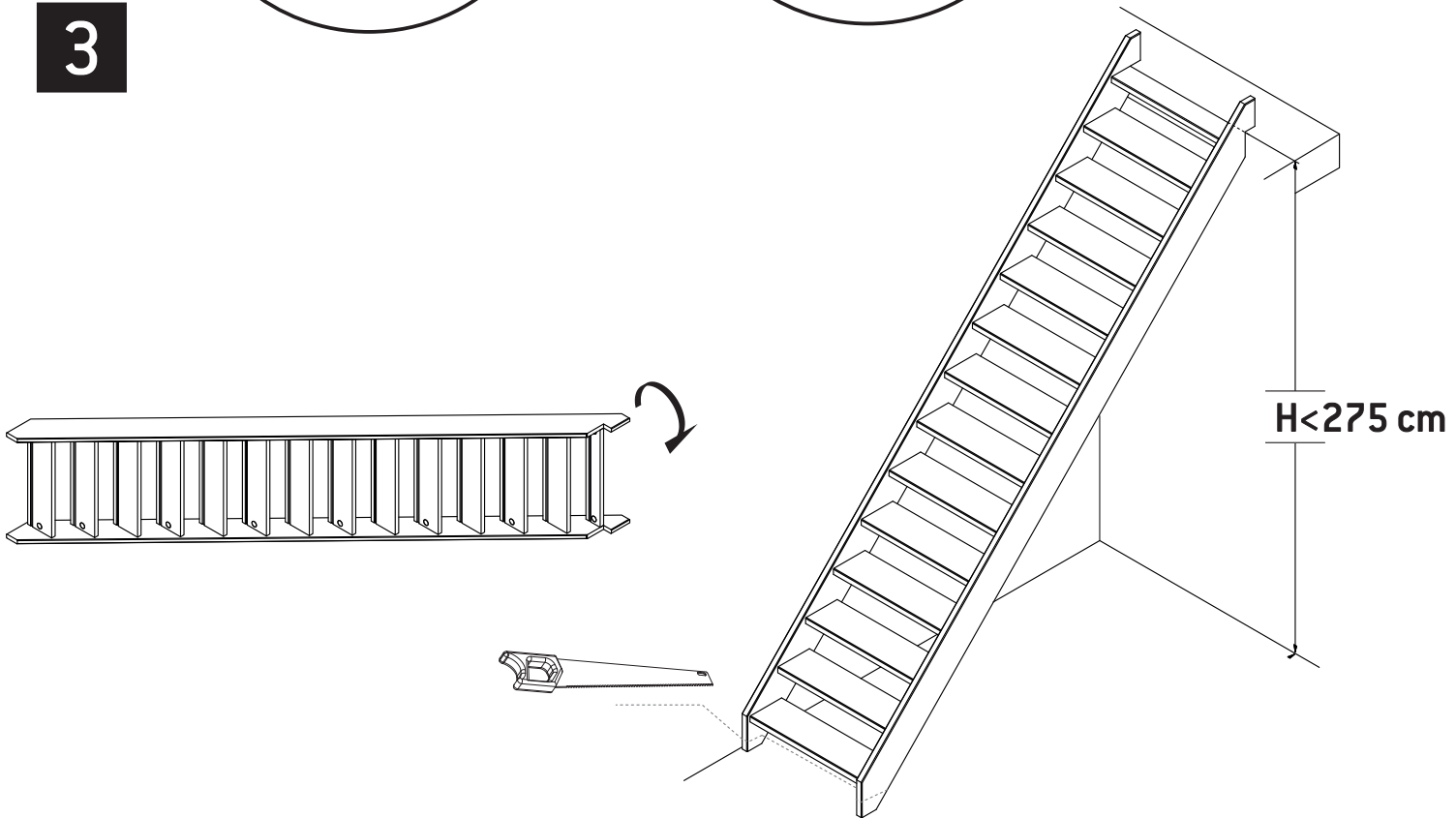
**1**



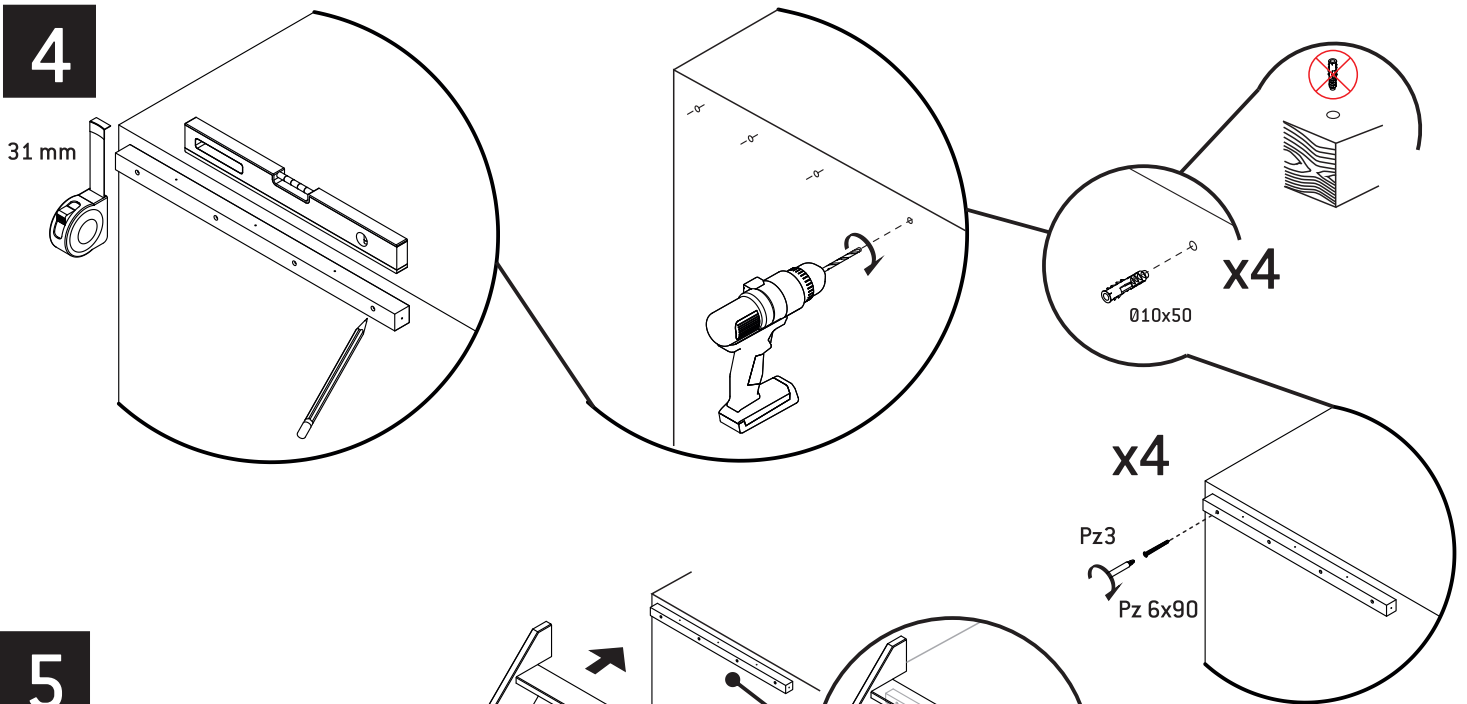
2



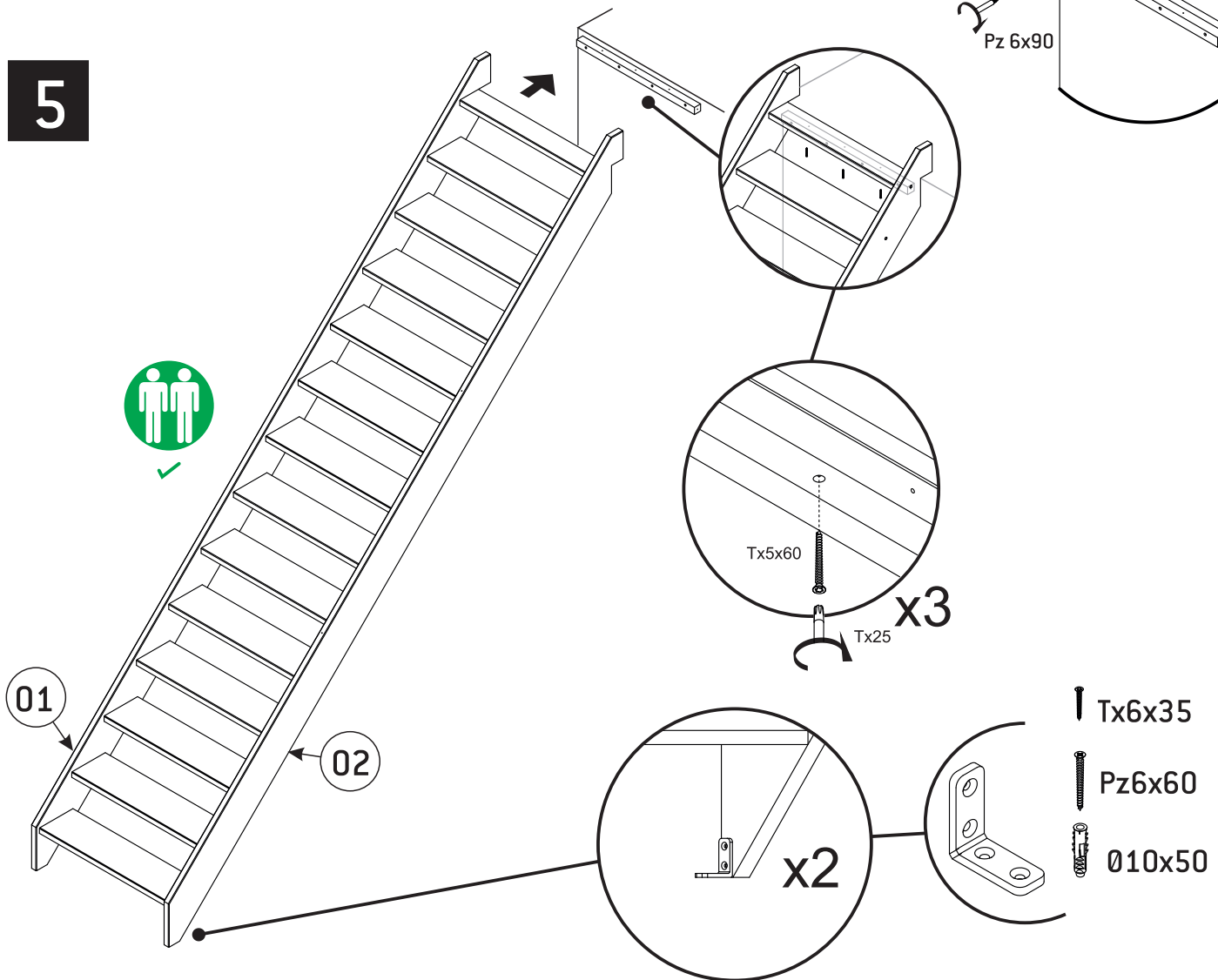
3



**4**



**5**



Producent: SOGEM Group, Rue Grimard, 39 B-6061 Montignies-Sur-Sambre (Charleroi) - Belgia  
 Dystrybucja: DOLLE Sp. z o.o., ul. Międzyrzecka 149, 43-382 Bielsko-Biała, Polska  
 Tel. 33 827-24-90, E-mail: biuro@dolle.com

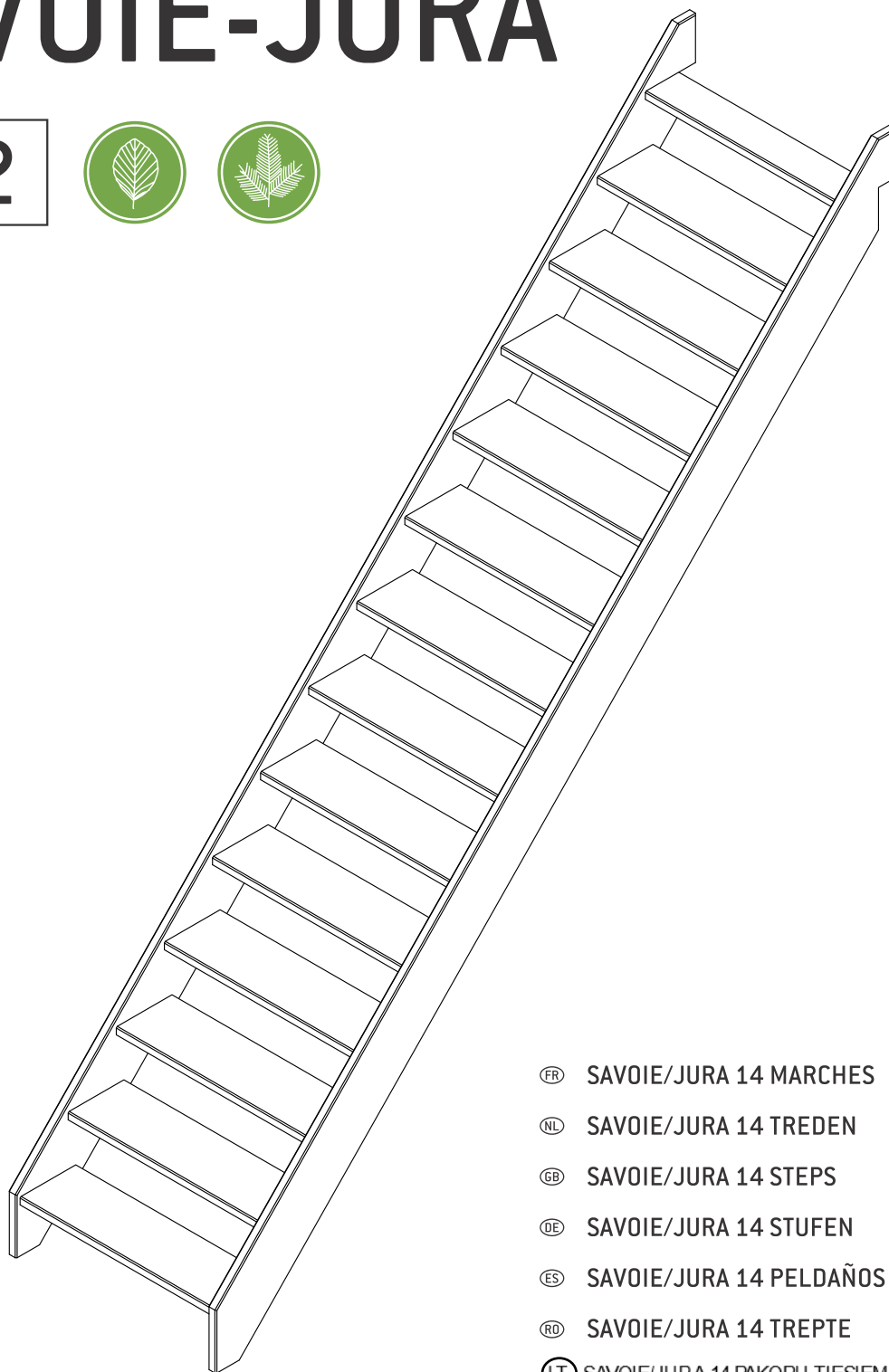
SO GEM

DOLLE®

# SAVOIE-JURA

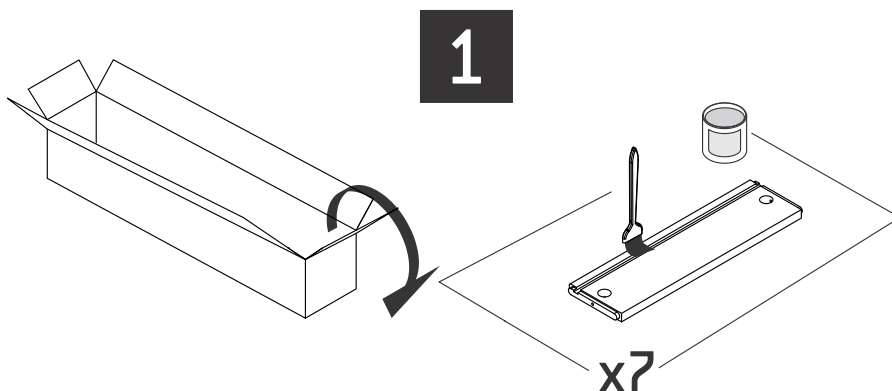
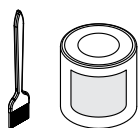
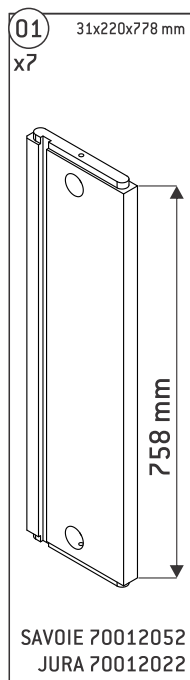
1

2



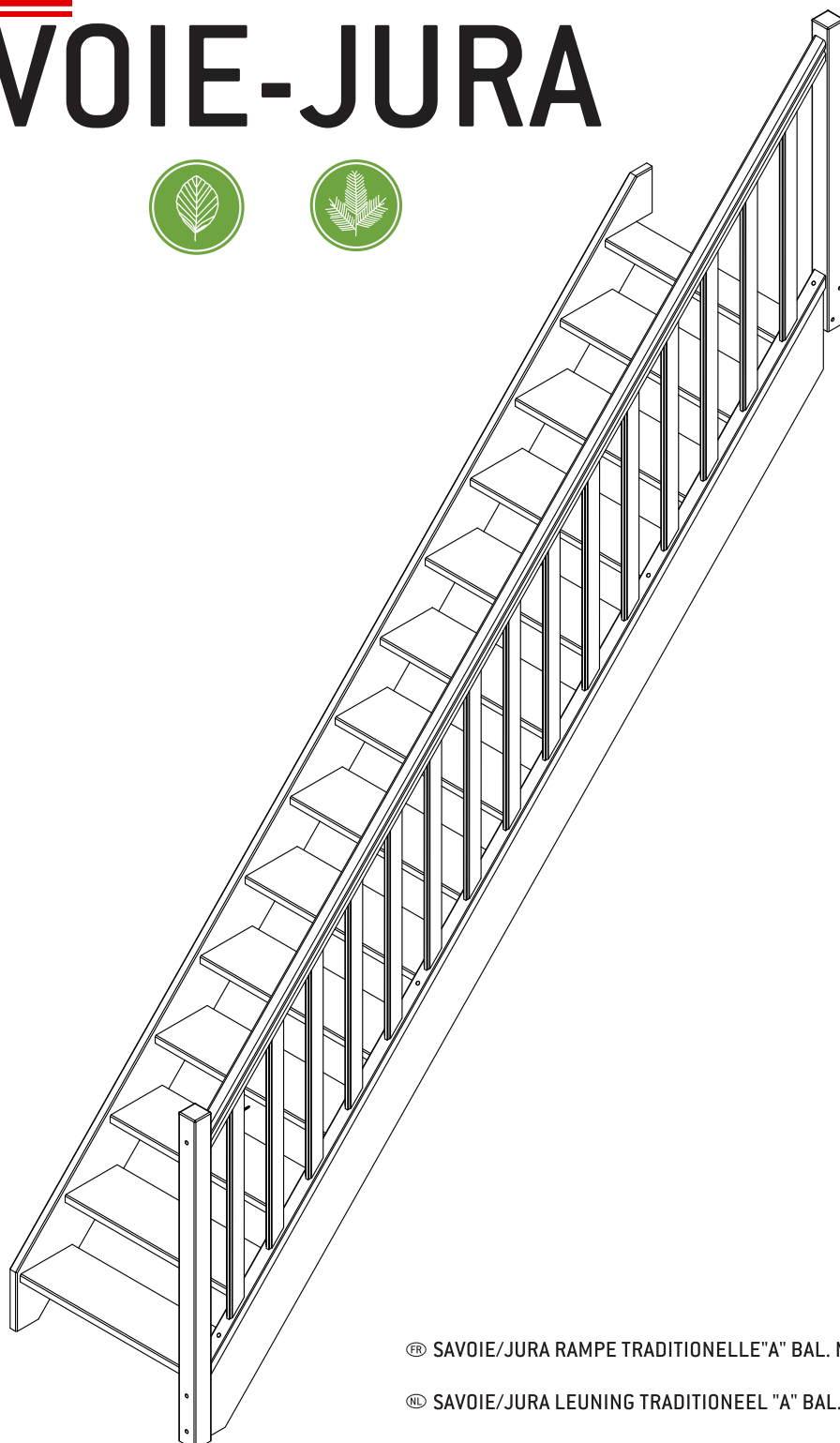
- Ⓧ FR SAVOIE/JURA 14 MARCHES
- Ⓧ NL SAVOIE/JURA 14 TREDEN
- Ⓧ GB SAVOIE/JURA 14 STEPS
- Ⓧ DE SAVOIE/JURA 14 STUFEN
- Ⓧ ES SAVOIE/JURA 14 PELDAÑOS
- Ⓧ RO SAVOIE/JURA 14 TREPTE
- Ⓧ LT SAVOIE/JURA 14 PAKOPŲ TIEŠIEMS LAIPTAMS
- Ⓧ PL SAVOIE/JURA 14 STOPNI

**1** **2**



Producent: SOGEM Group, Rue Grimard, 39 B-6061 Montignies-Sur-Sambre (Charleroi) - Belgia  
 Dystrybucja: DOLLE Sp. z o.o., ul. Międzyrzecka 149, 43-382 Bielsko-Biała, Polska  
 Tel. 33 827-24-90, E-mail: biuro@dolle.com

# SAVOIE-JURA



FR SAVOIE/JURA RAMPE TRADITIONELLE "A" BAL. MOULUREES ESC. DROIT

NL SAVOIE/JURA LEUNING TRADITIONEEL "A" BAL. INGEFREESD RECHTS

GB SAVOIE/JURA MOLDED BANISTER STRAIGHT STAIR

DE SAVOIE/JURA TRADITIONELLES GELÄNDER "A" GEFRÄSTE STÄBE GERADE TREPPE

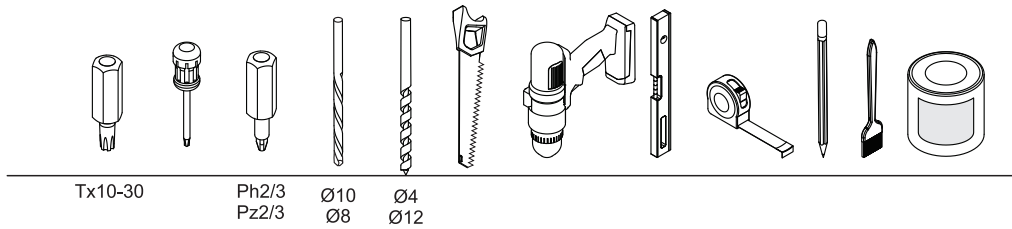
ES SAVOIE/JURA BARANDILLA TRADICIONAL "A" BALAUSTRAS MOLDURADOS ESC. RECTA

RO SAVOIE/JURA RAMPA TRADITIONALA "A" CU BALUSRTI FREZATI PENTRU SCARA DREAPTA.

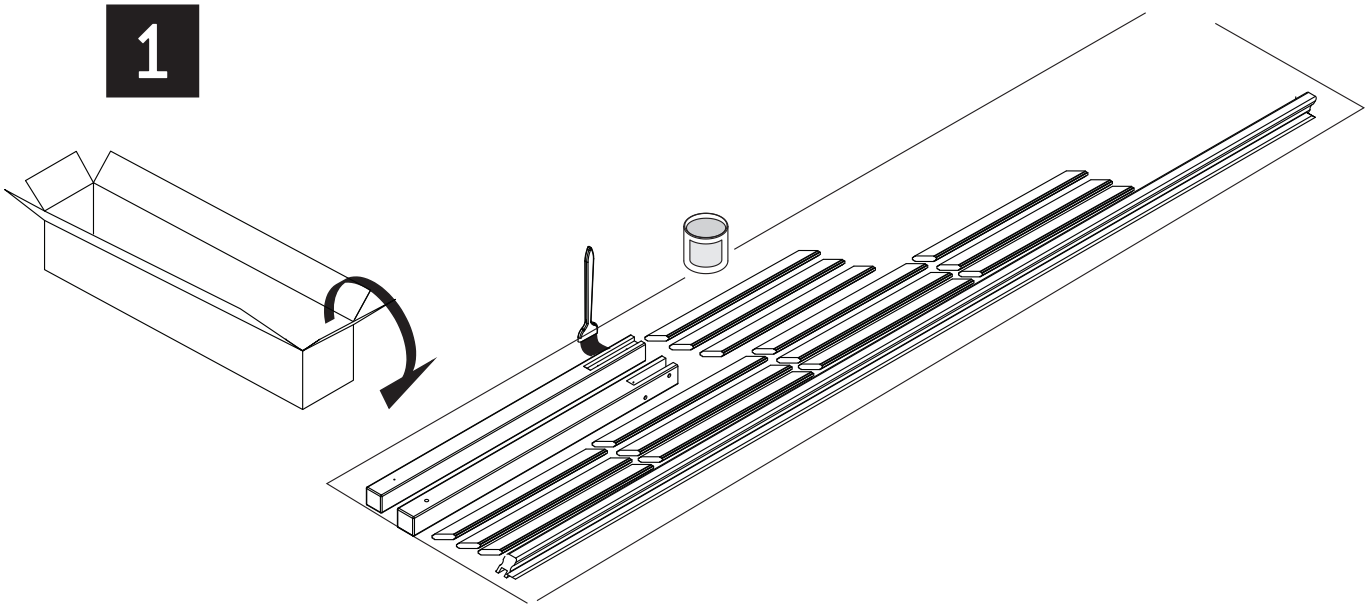
LT SAVOIE/JURA TURĖKLA "A" TIESIEMS LAIPTAMS PL SAVOIE/JURA BALUSTRADA TYP A



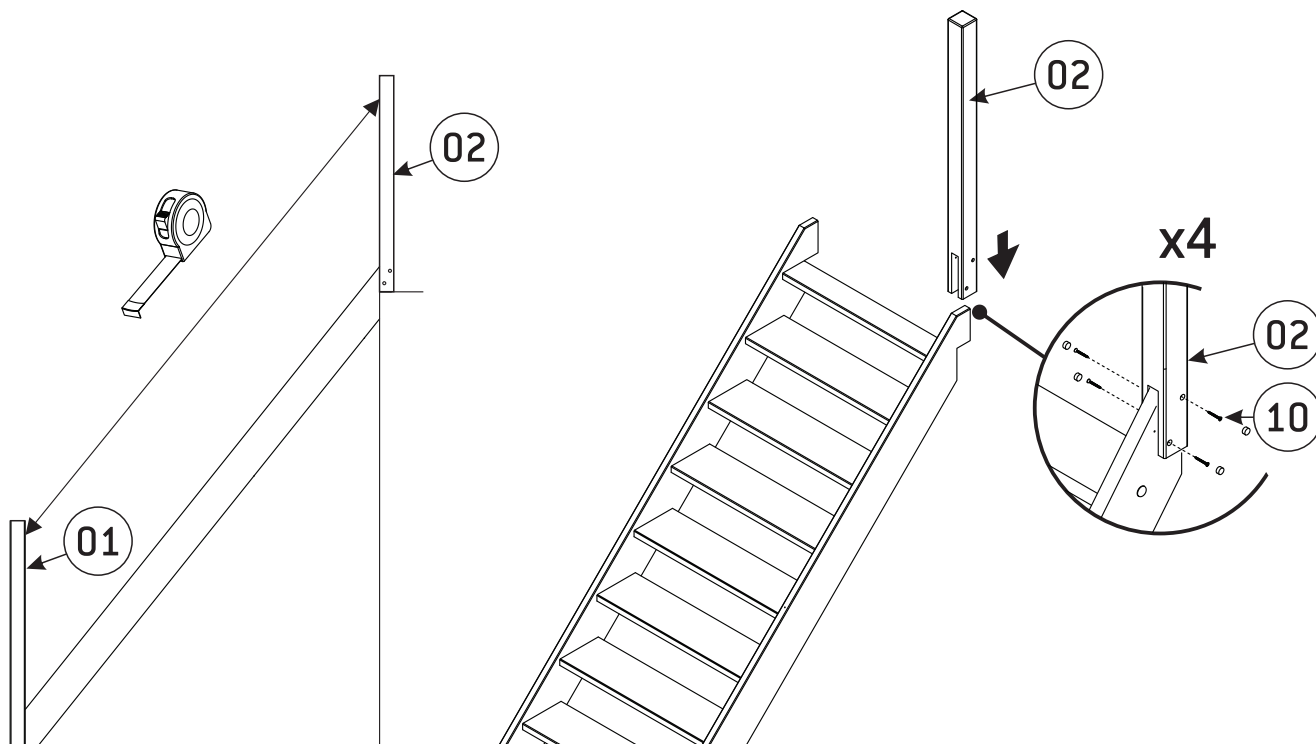
<b>01</b> 70x70x1200 mm x1 	<b>02</b> 70x70x1109 mm x1 	<b>03</b> 25x62x850mm x15 	<b>04</b> 50x50x3800mm x1 	<b>05</b> 32x54x3800 x1 	<b>06</b> 26x16x3800mm x1 	<b>07</b> 45x25x185.9mm x2 	<b>09</b> 04x45mm x4+2 	<b>11</b> 05x60 mm x4+2 
						<b>08</b> 012x6mm x12+2 	<b>10</b> 04x40 mm x53+2 	



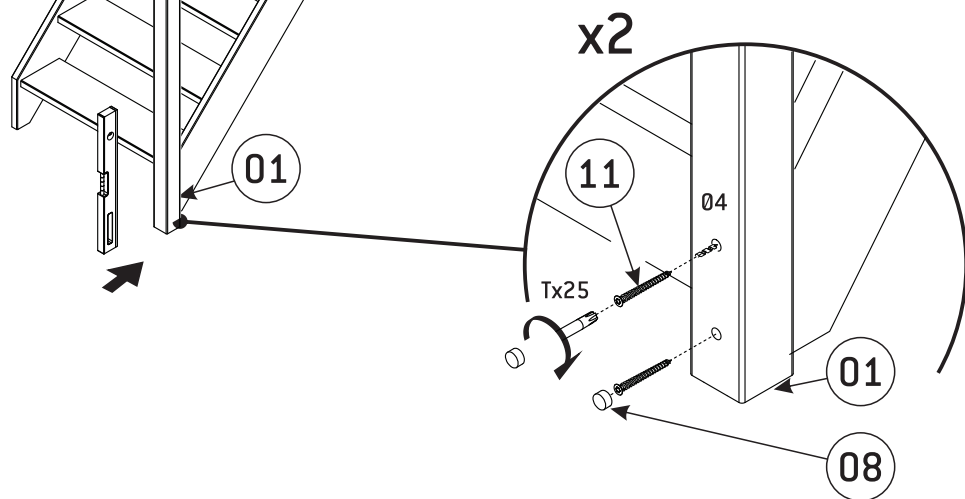
**1**



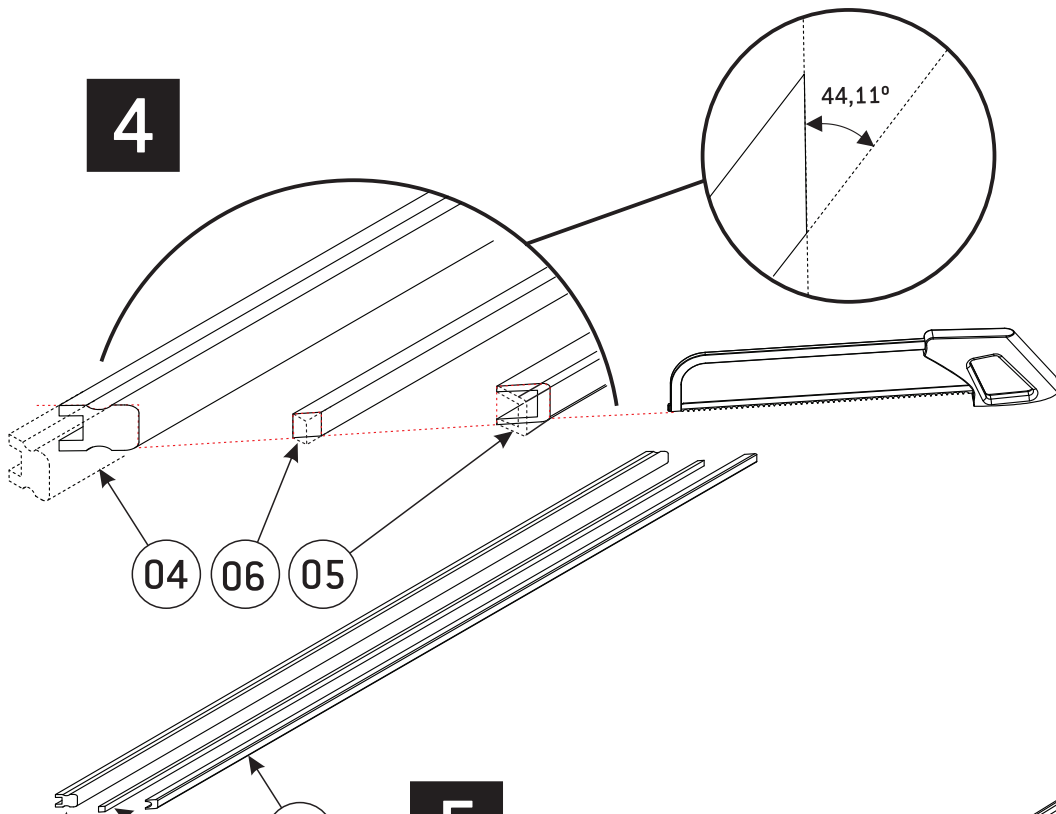
2



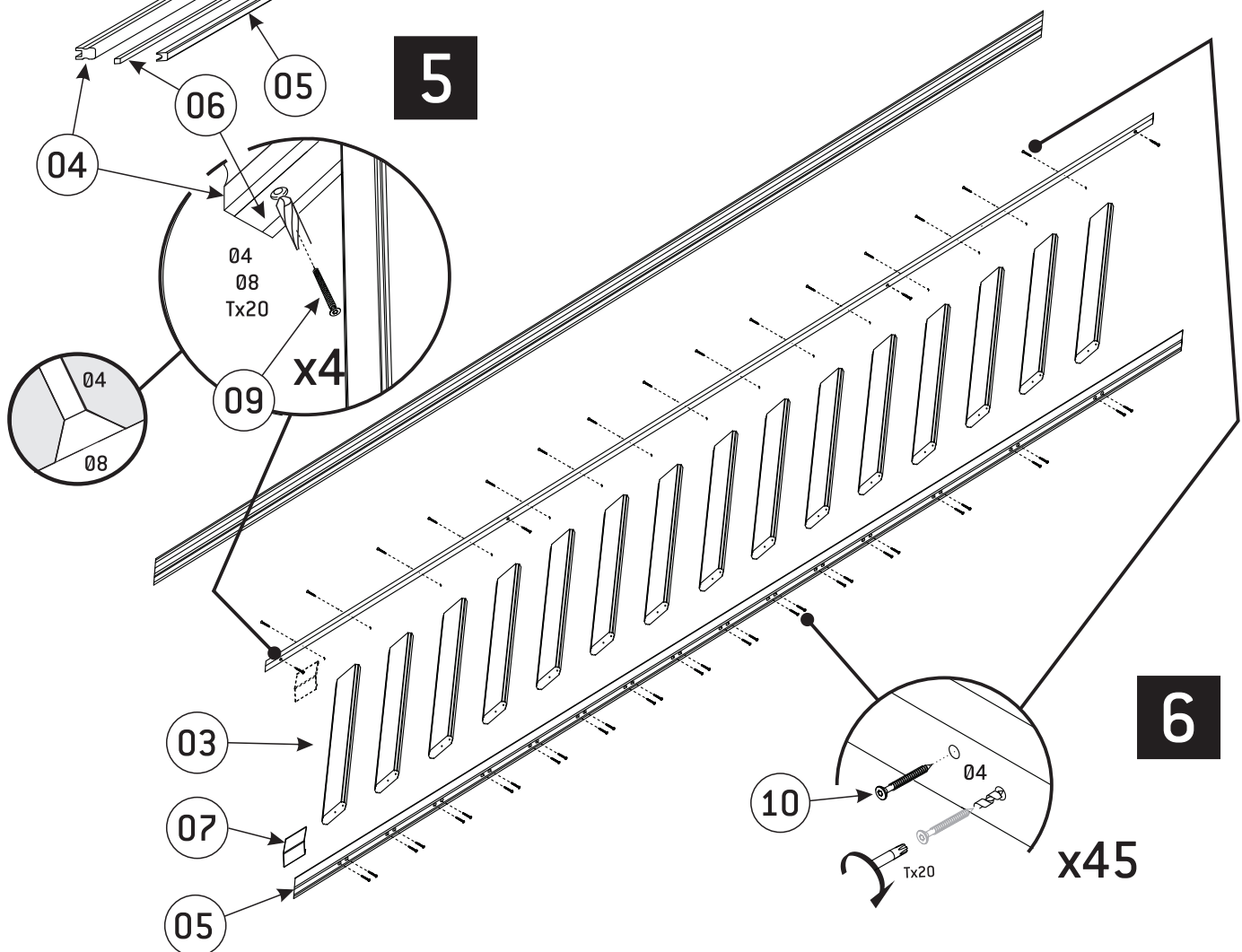
3



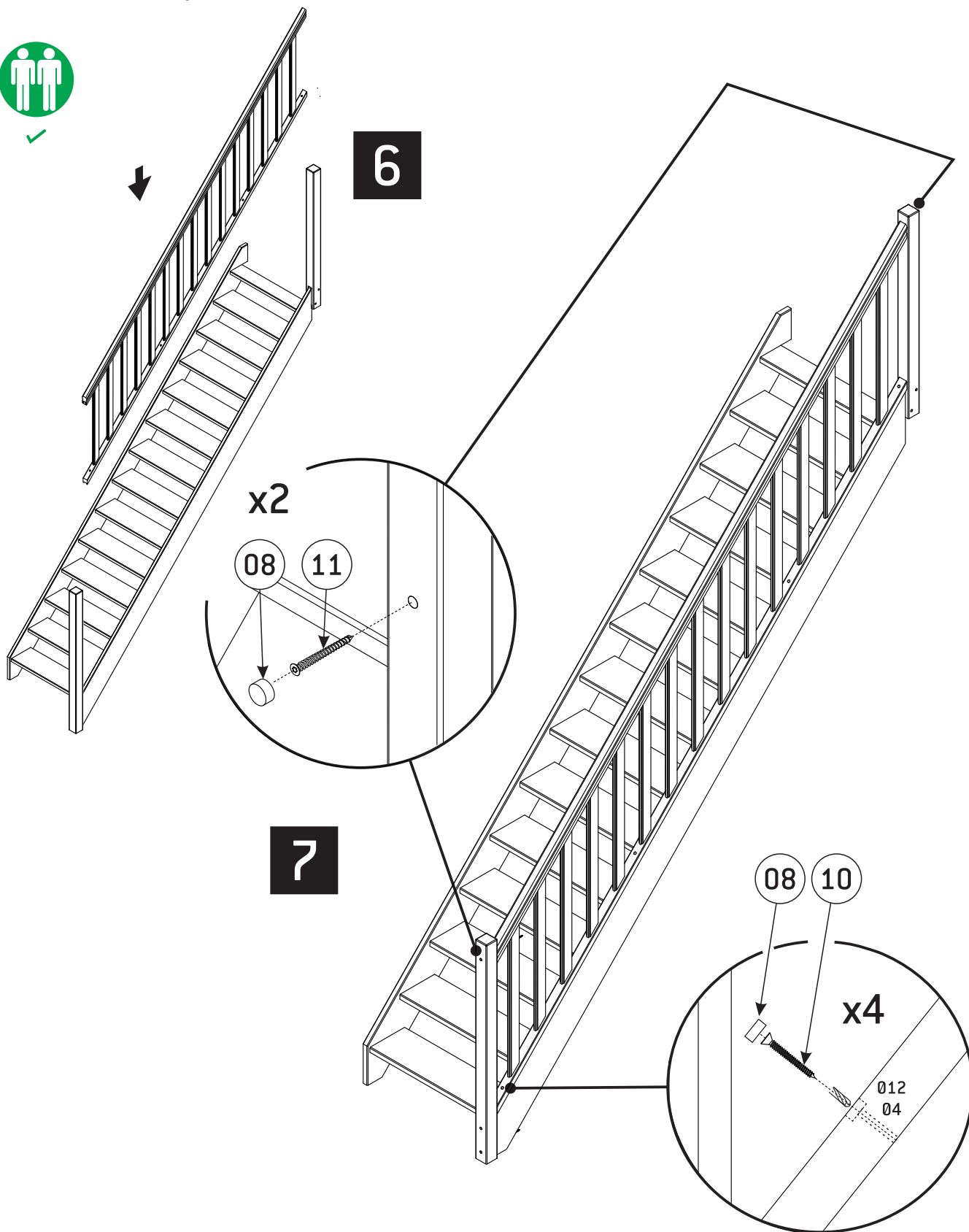
**4**



**5**

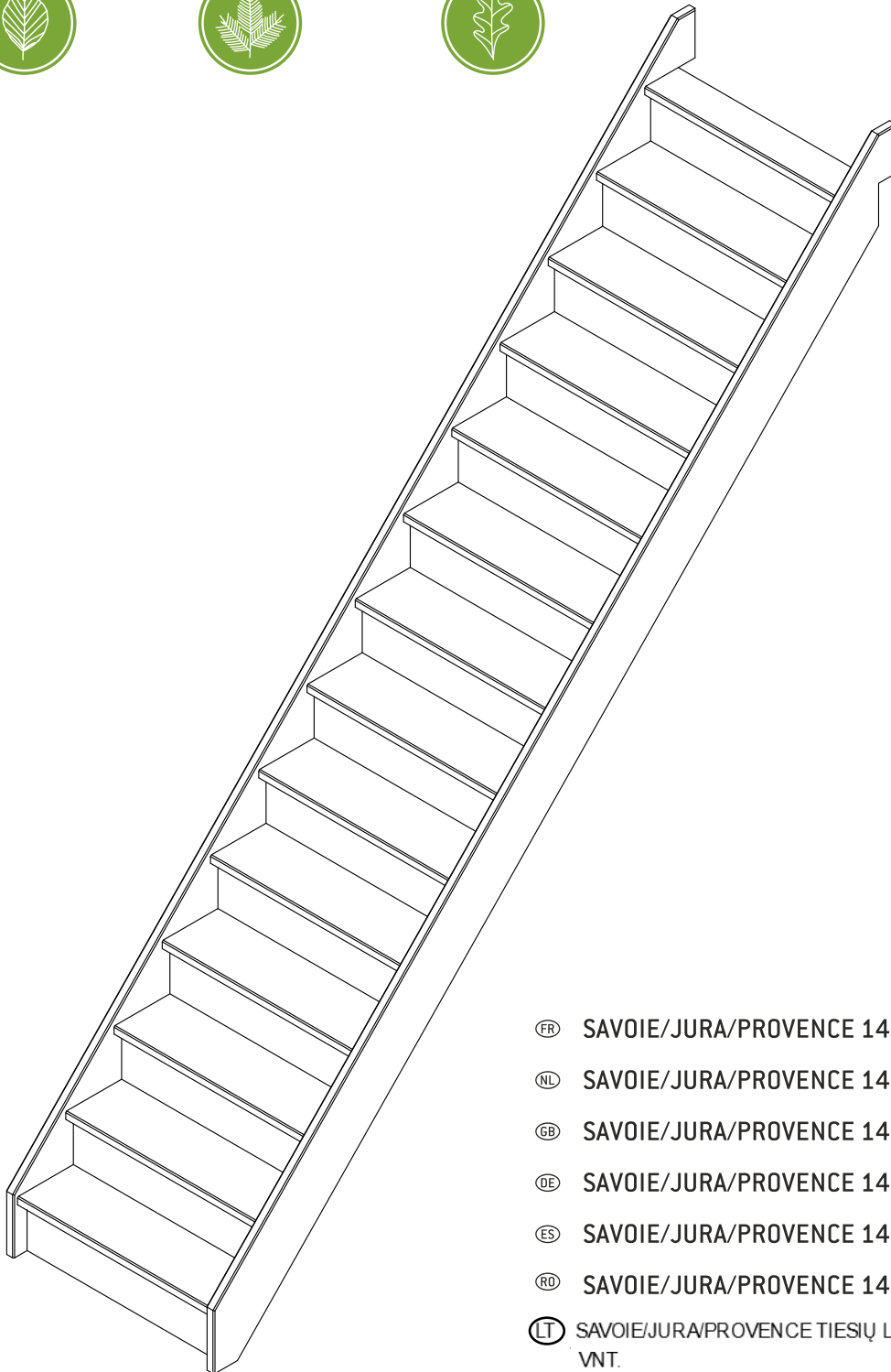


**6**

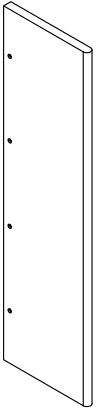
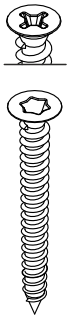



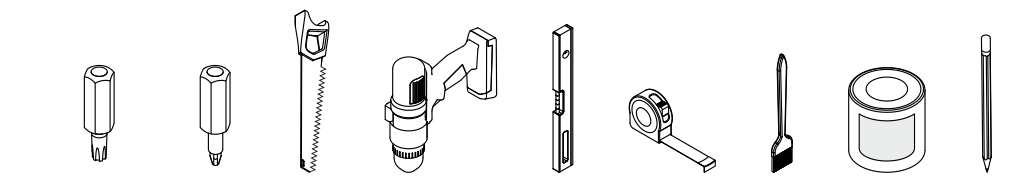
Producent: SOGEM Group, Rue Grimard, 39 B-6061 Montignies-Sur-Sambre (Charleroi) - Belgia  
 Dystrybucja: DOLLE Sp. z o.o., ul. Międzyrzecka 149, 43-382 Bielsko-Biała, Polska  
 Tel. 33 827-24-90, E-mail: biuro@dolle.com

# SAVOIE-JURA-PROVENCE



- Ⓡ SAVOIE/JURA/PROVENCE 14 CONTREMARQUES
- Ⓝ SAVOIE/JURA/PROVENCE 14 TEGENTREDEN
- Ⓜ SAVOIE/JURA/PROVENCE 14 RISERS STAIRCASE
- Ⓝ SAVOIE/JURA/PROVENCE 14 SETZSTUFEN
- Ⓝ SAVOIE/JURA/PROVENCE 14 CONTRAHUELLAS
- Ⓝ SAVOIE/JURA/PROVENCE 14 CONTRATREPTÉ SCARA
- Ⓝ SAVOIE/JURA/PROVENCE TIESIŲ LAIPTŲ PAKOPŲ UŽDENGIMAI. 14 VNT.
- Ⓝ SAVOIE/JURA 14 PODSTOPNI

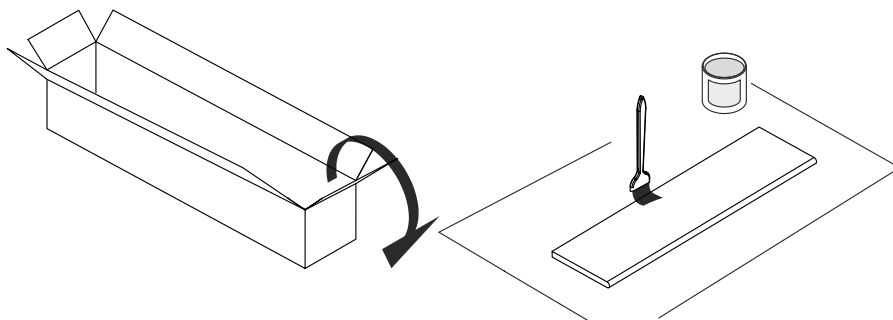
<p><b>01</b> 18x206x770 mm x14</p>  <p>PROVENCE 70012083 SAVOIE 70012053 JURA 70012023</p>	<p><b>02</b> 04 x 40 mm x52+2</p>  <p>70031054</p>	<p><b>03</b> 04 x 35 mm x8</p>  <p>70031050</p>
---	---	---



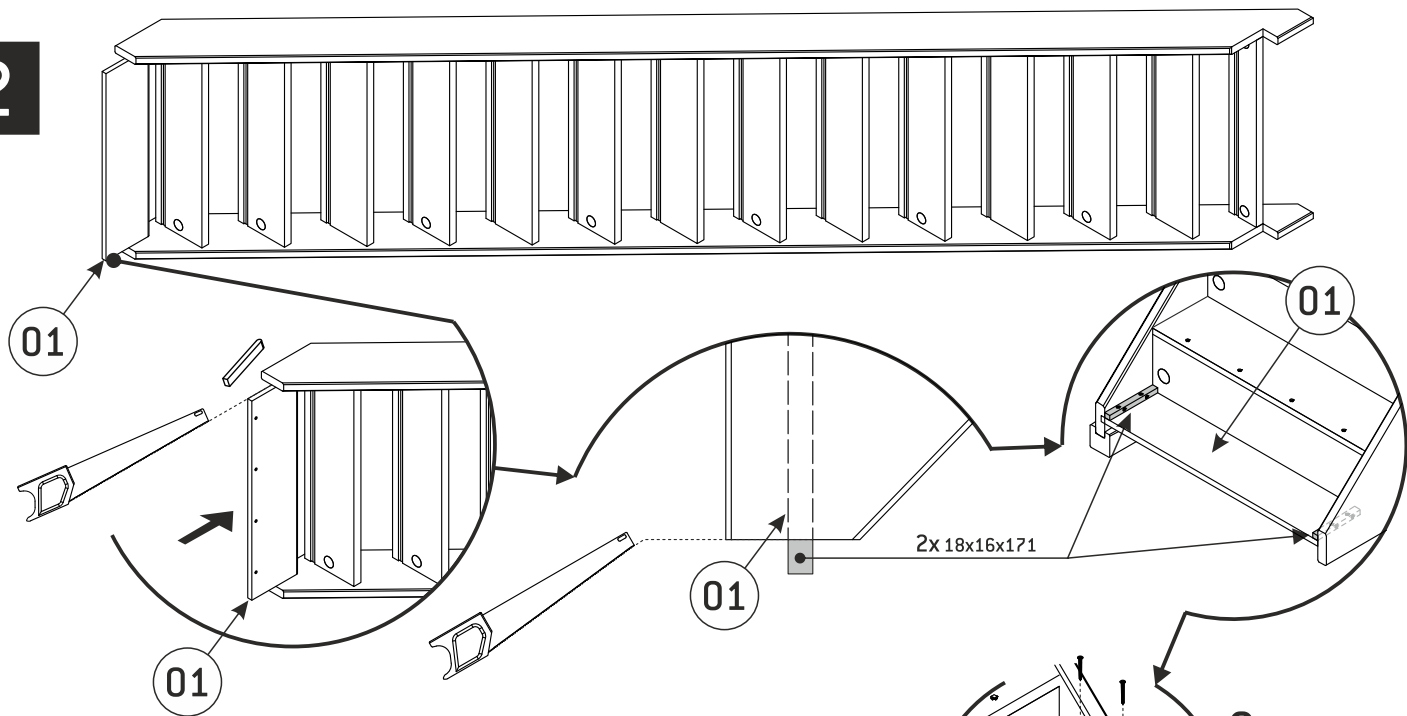
Tx10-30

Ph2/3  
Pz2/3

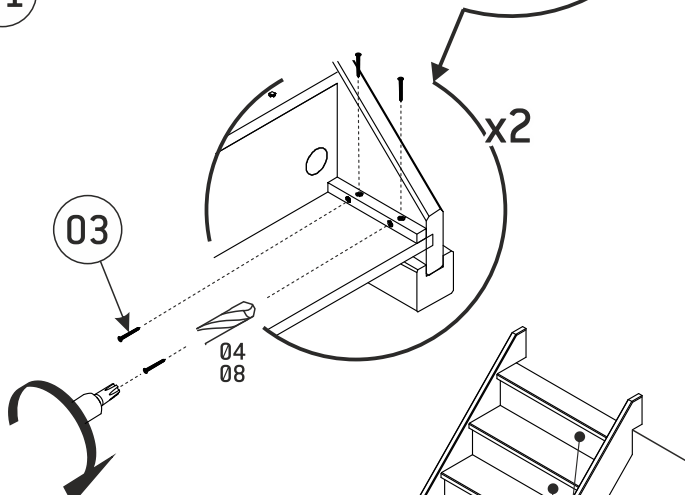
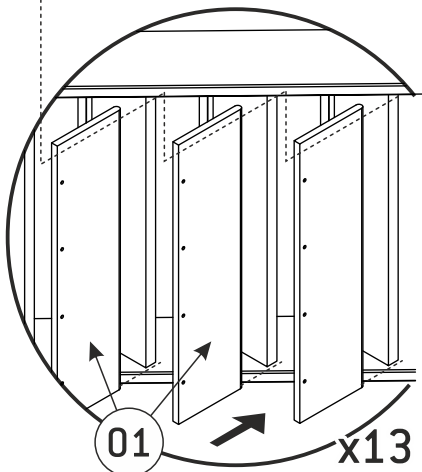
**1**



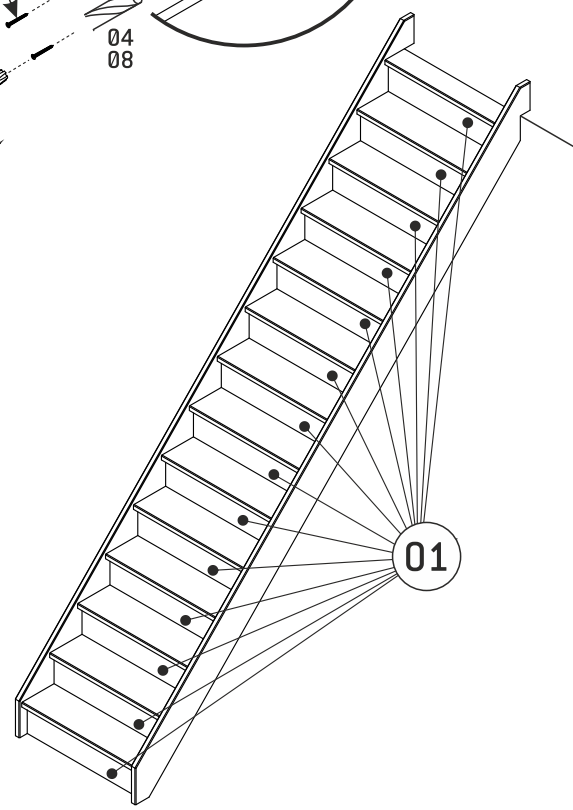
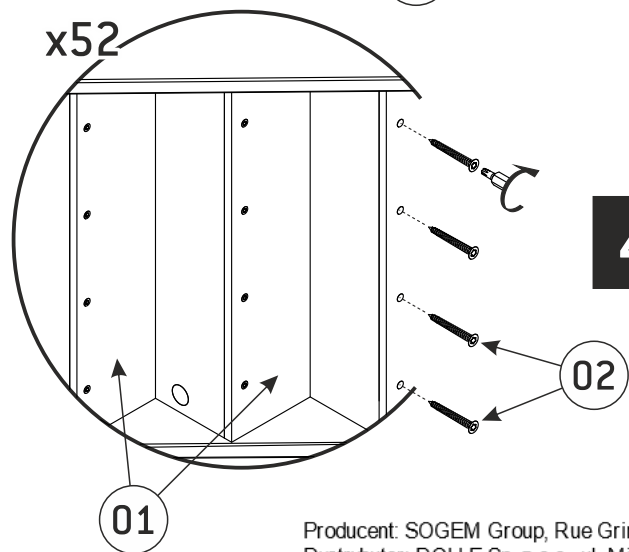
2



3



4



Producent: SOGEM Group, Rue Grimard, 39 B-6061 Montignies-Sur-Sambre (Charleroi) - Belgia  
 Dystrybutor: DOLLE Sp. z o.o., ul. Międzyrzecka 149, 43-382 Bielsko-Biała, Polska  
 Tel. 33 827-24-90, E-mail: biuro@dolle.com