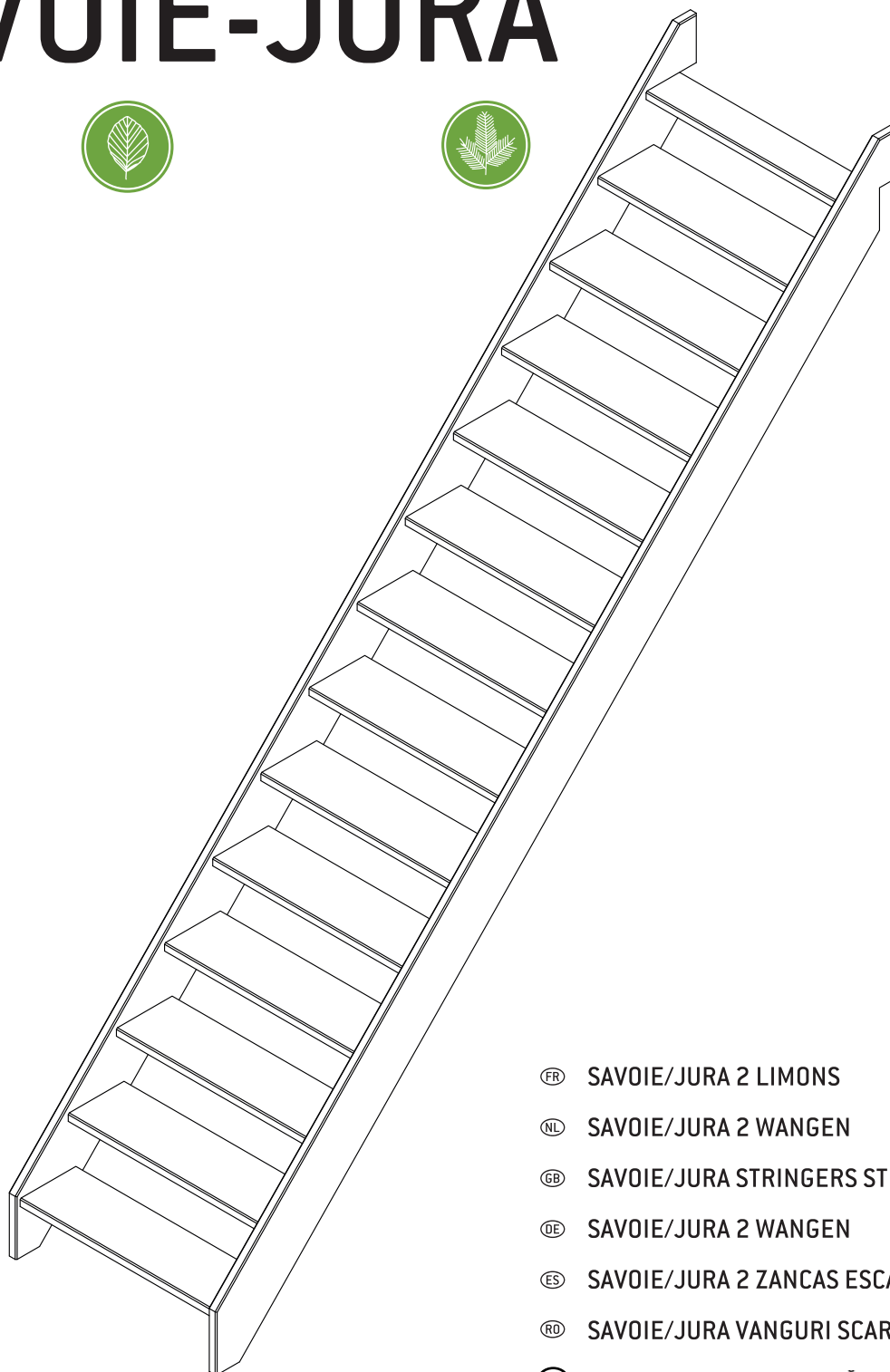
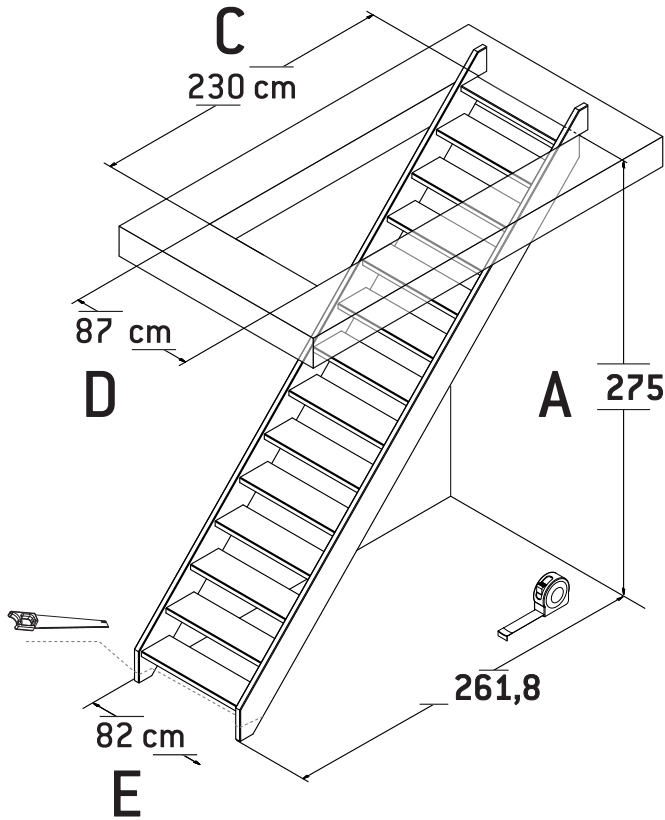


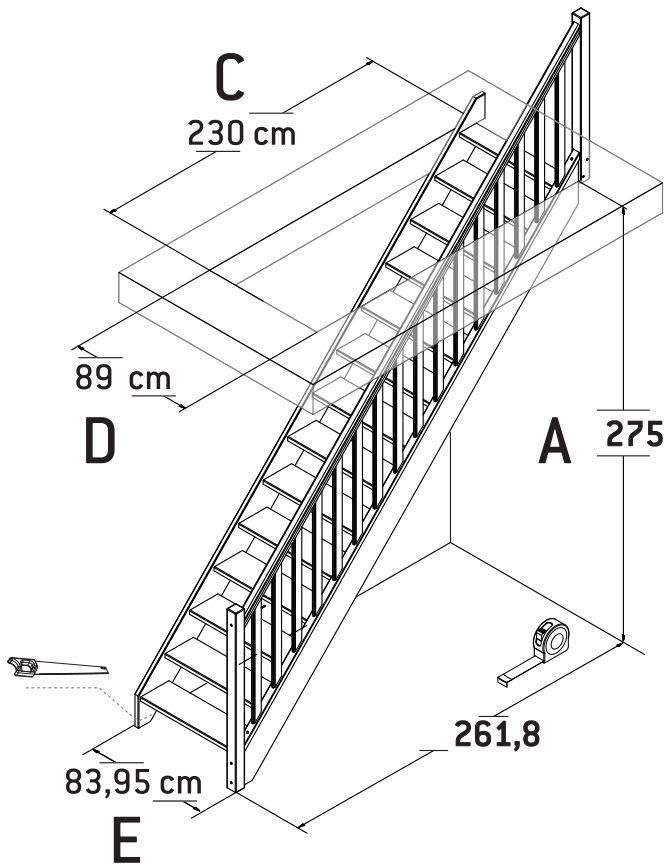
SAVOIE-JURA



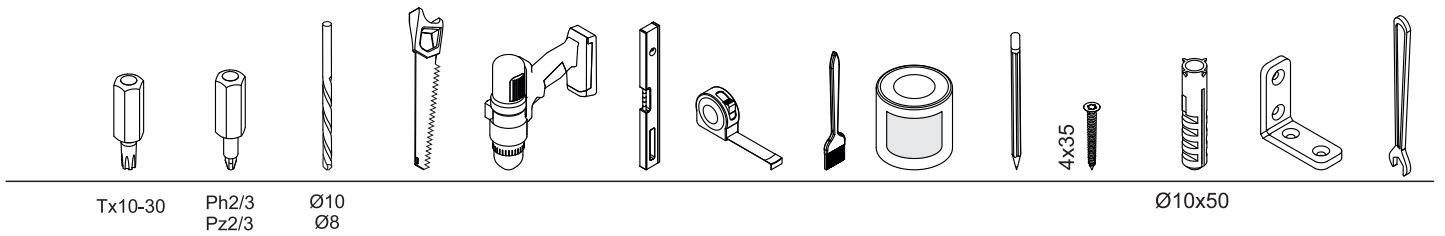
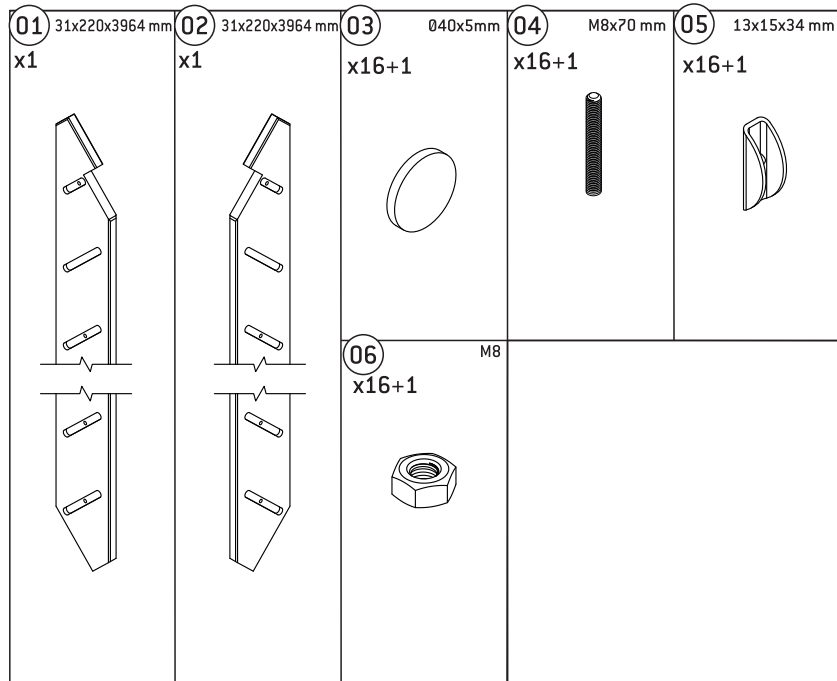
- Ⓧ FR SAVOIE/JURA 2 LIMONS
- Ⓧ NL SAVOIE/JURA 2 WANGEN
- Ⓧ GB SAVOIE/JURA STRINGERS STRAIGHT STAIR
- Ⓧ DE SAVOIE/JURA 2 WANGEN
- Ⓧ ES SAVOIE/JURA 2 ZANCAS ESCALERA RECTA
- Ⓧ RO SAVOIE/JURA VANGURI SCARA DREAPTA
- Ⓧ LT SAVOIE/JURA TIESIŲ LAIPTŲ ŠONINIAI UŽDENGIMAI
- Ⓧ PL SAVOIE/JURA SCHODY PROSTE



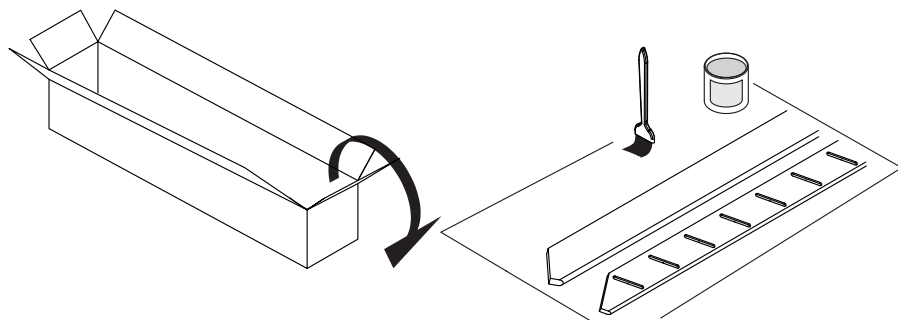
- Acm
- B.....cm
- Ccm
- Dcm
- Ecm



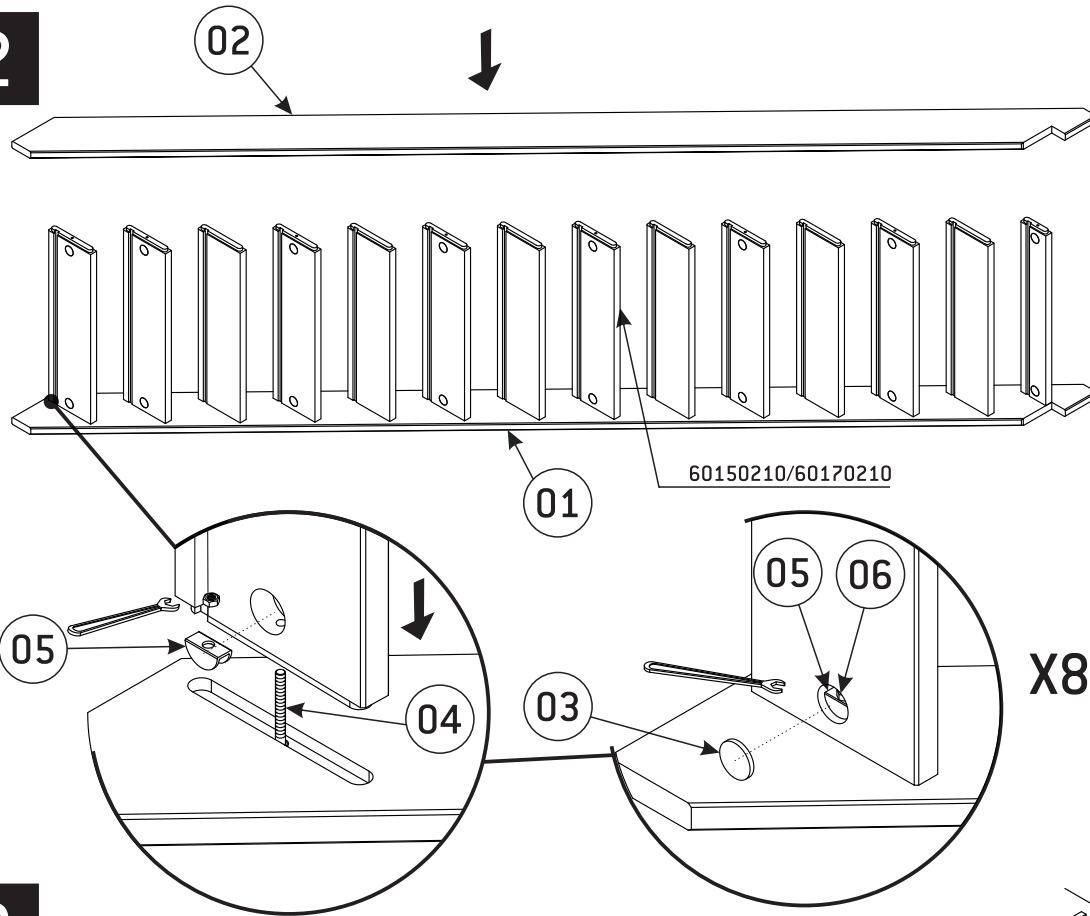
- Acm
- B.....cm
- Ccm
- Dcm
- Ecm



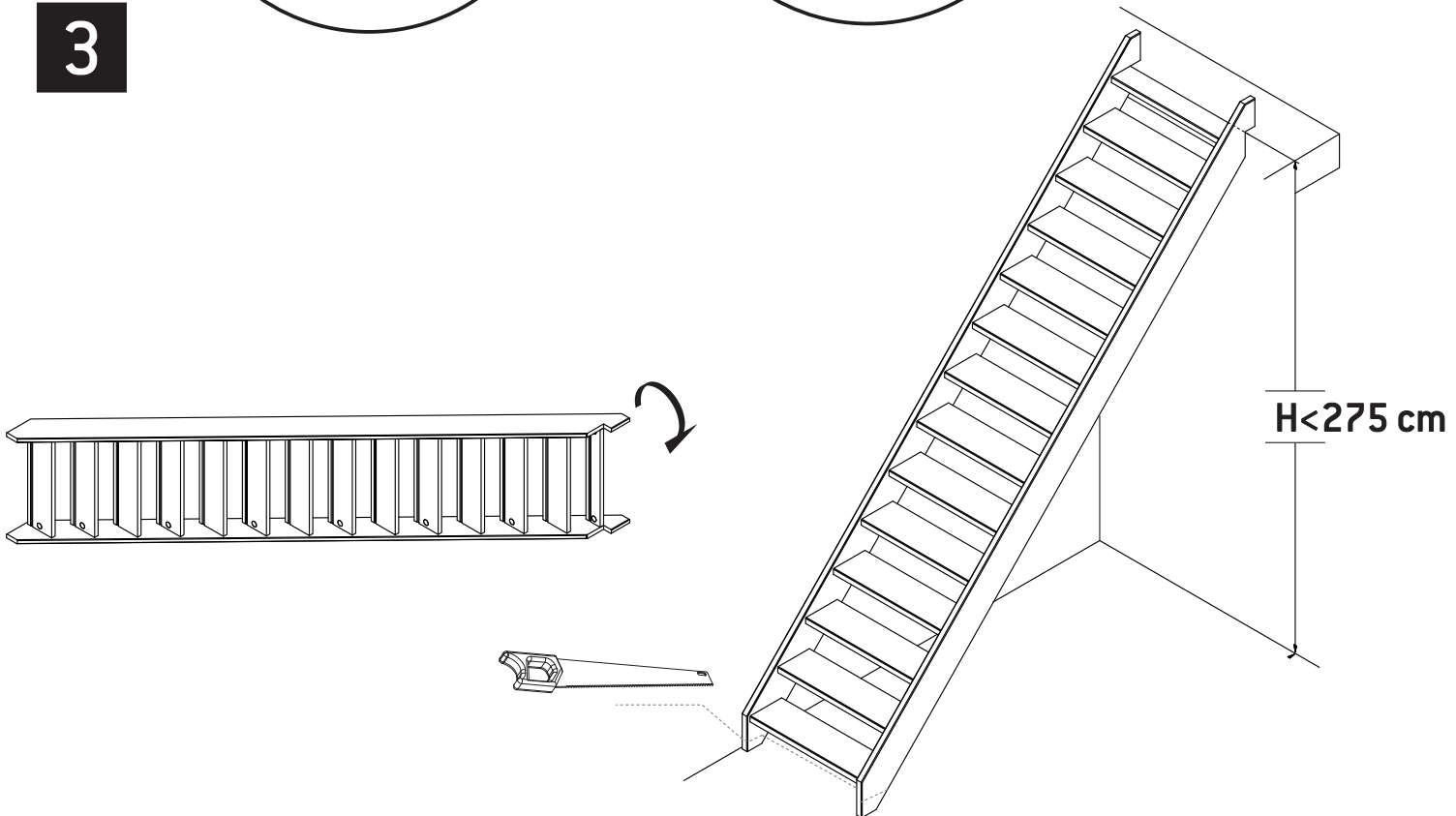
1



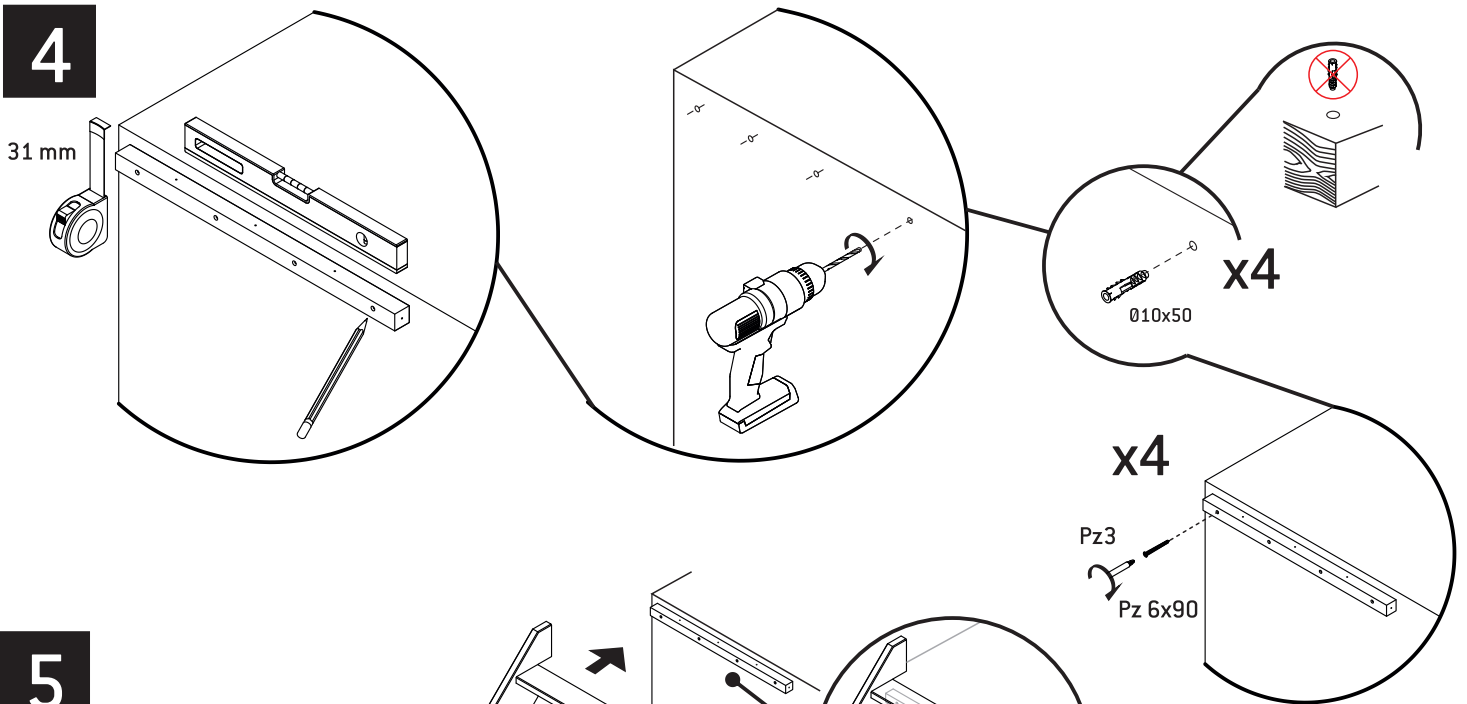
2



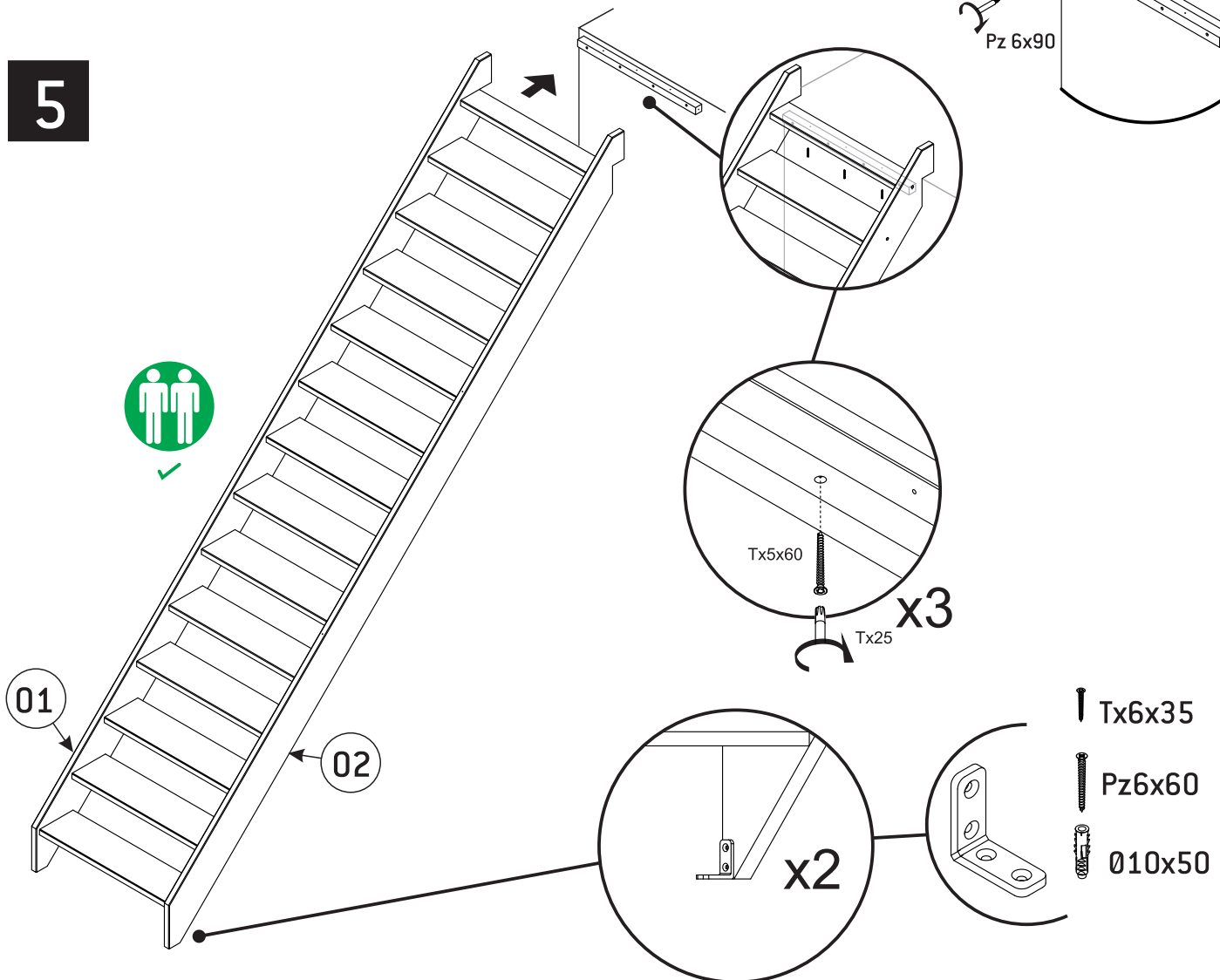
3



4



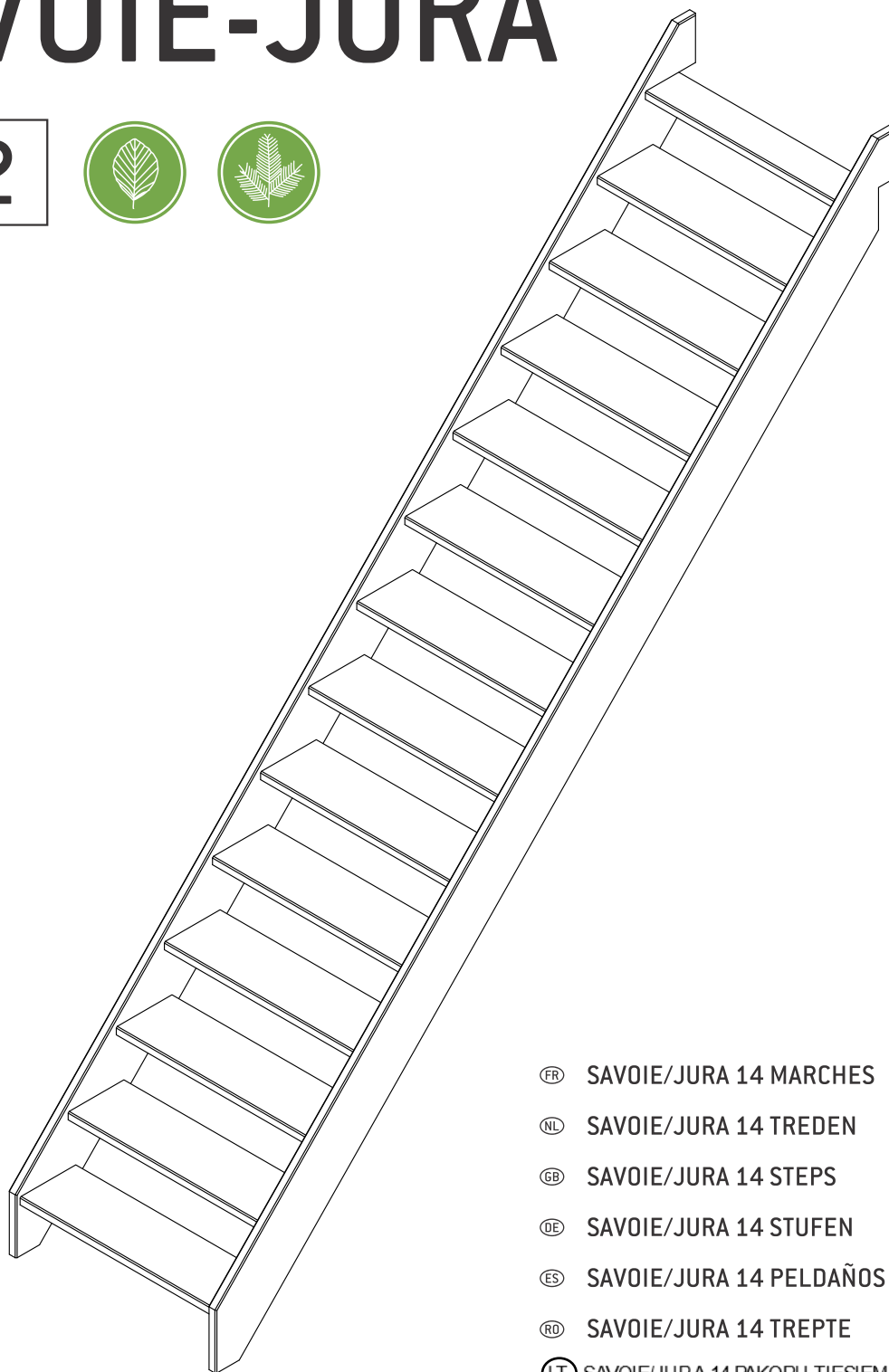
5



Producent: SOGEM Group, Rue Grimard, 39 B-6061 Montignies-Sur-Sambre (Charleroi) - Belgia
 Dystrybutor: DOLLE Sp. z o.o., ul. Międzyrzeczka 149, 43-382 Bielsko-Biała, Polska
 Tel. 33 827-24-90, E-mail: biuro@dolle.com

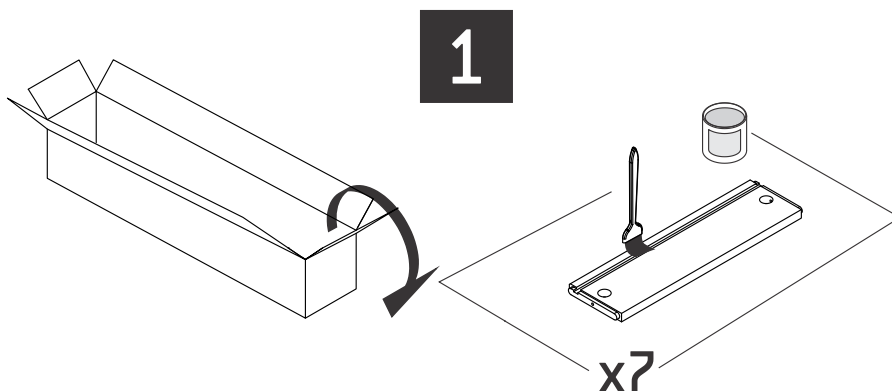
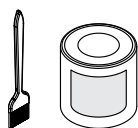
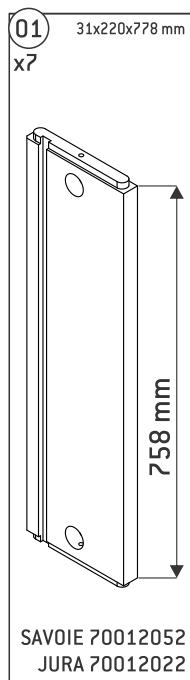
SAVOIE-JURA

1 2



- FR SAVOIE/JURA 14 MARCHES
- NL SAVOIE/JURA 14 TREDEN
- GB SAVOIE/JURA 14 STEPS
- DE SAVOIE/JURA 14 STUFEN
- ES SAVOIE/JURA 14 PELDAÑOS
- RO SAVOIE/JURA 14 TREPTE
- LT SAVOIE/JURA 14 PAKOPŲ TIESIEMS LAIPTAMS
- PL SAVOIE/JURA 14 STOPNI

1 **2**



Producent: SOGEM Group, Rue Grimard, 39 B-6061 Montignies-Sur-Sambre (Charleroi) - Belgia
 Dystrybutor: DOLLE Sp. z o.o., ul. Międzyrzeczka 149, 43-382 Bielsko-Biała, Polska
 Tel. 33 827-24-90, E-mail: biuro@dolle.com