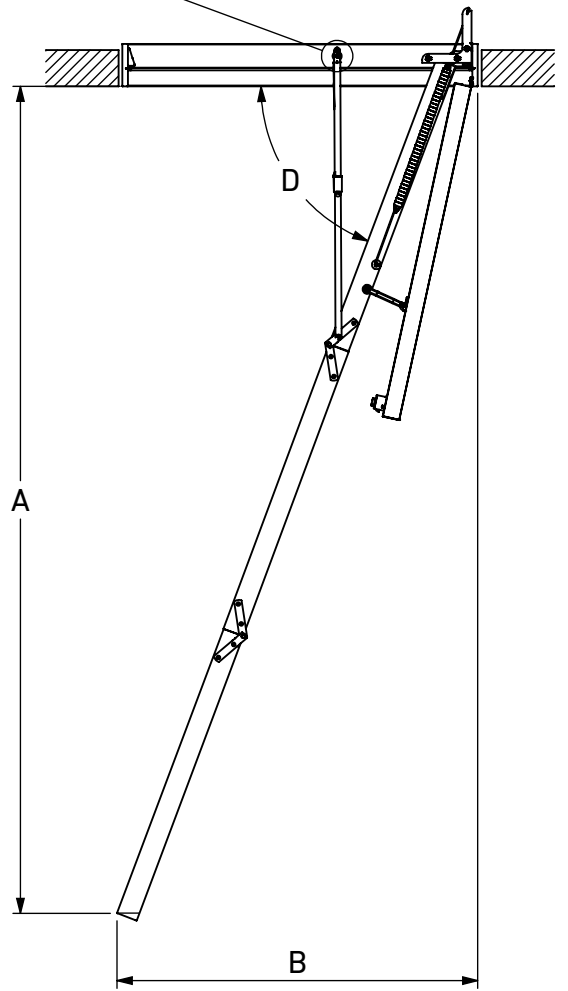
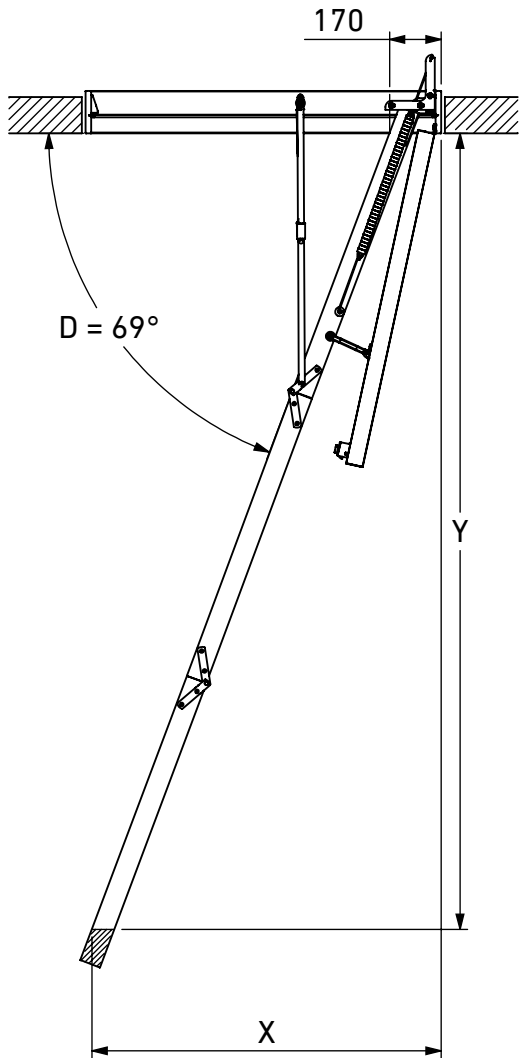
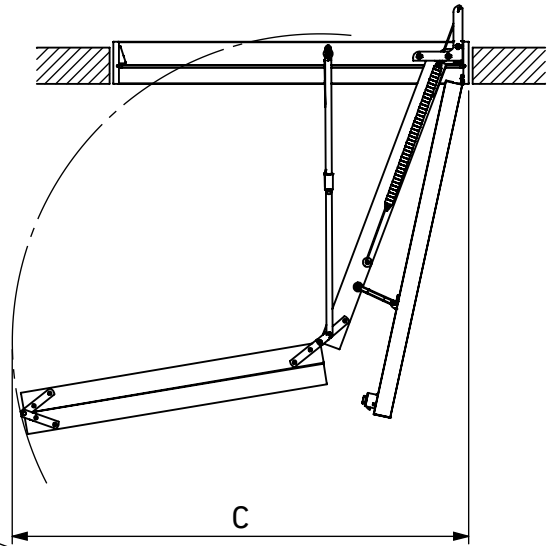
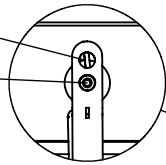




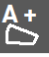
Pos. 2

Pos. 1



$$X = (0,370 \times Y) + 170 \text{ mm}$$

 &  $D = 69^\circ$

		Pos.			B	C	D	F	G	Model	H	K
			mm	mm								
12	4-4-4	1	2734	2760	1193	1510	69	140	354	39365	1200 × 600	1175 × 576
		2	2775	2800	1082	1473	72					