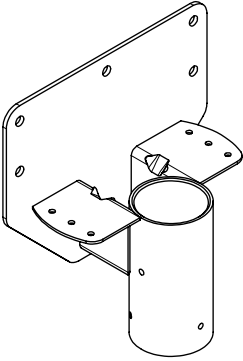
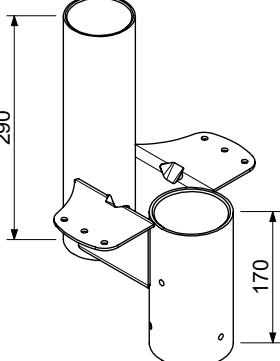
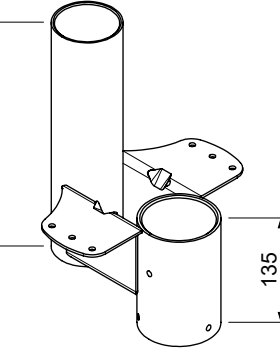
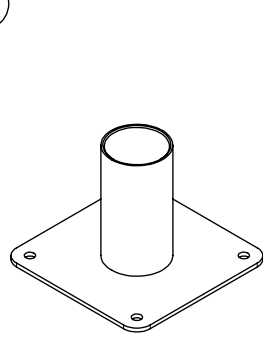
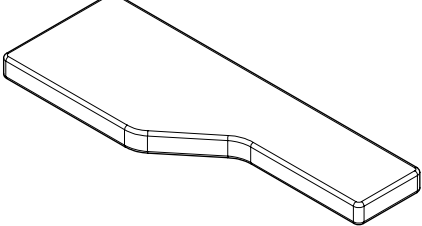
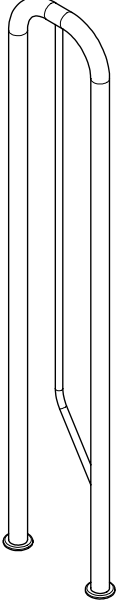
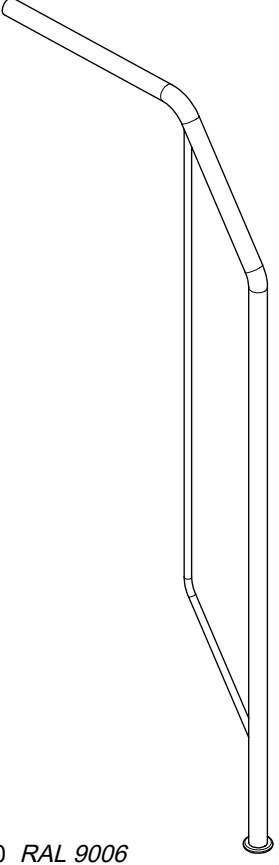
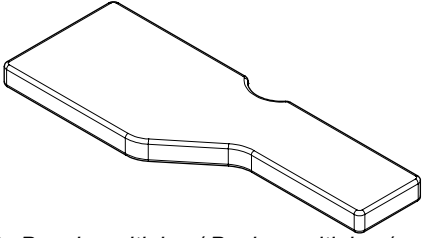
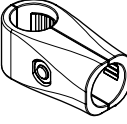










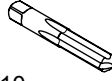
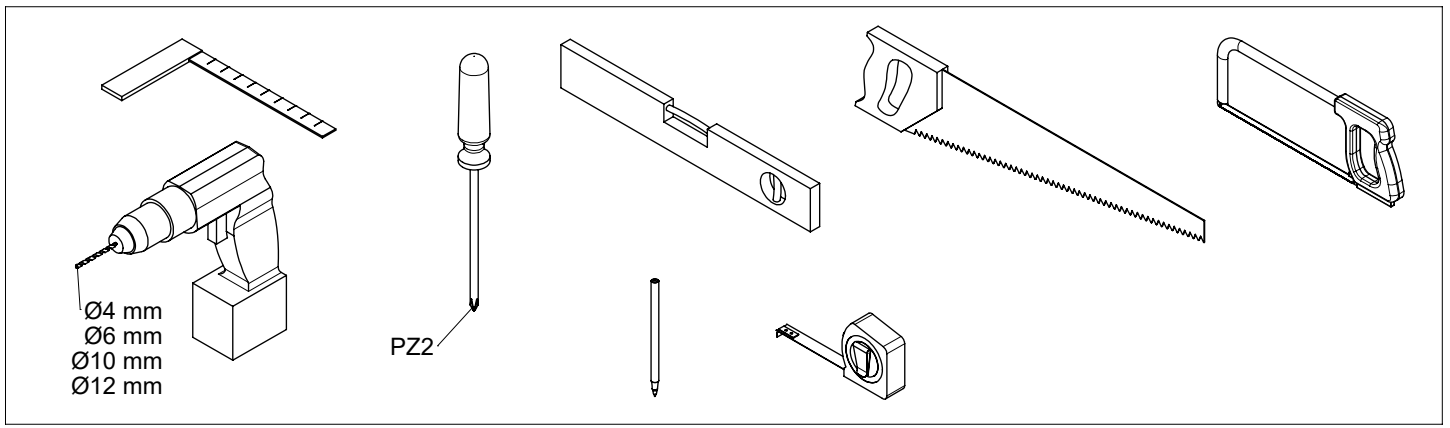


<p>1</p>  <p>x 1 K2-29240 RAL 9006 K2-1068541 RAL 9005</p>	<p>2</p>  <p>x 9 K2-29230 RAL 9006 K2-1068531 RAL 9005</p>	<p>3</p>  <p>x 1 K2-29270 RAL 9006 K2-1068571 RAL 9005</p>	<p>4</p>  <p>x 1 K2-29250 RAL 9006 K2-1068211 RAL 9005</p>		
<p>5</p>  <p>x 1 K1-11010 Beech multiplex / Buche multiplex / Hêtre multiplex / Bøg multiplex K1-1068510 Oak multiplex / Eiche multiplex / Chêne multiplex / Eg multiplex</p>	<p>7</p>  <p>x 1 H3-68421 RAL 9006 K2-1068566 RAL 9005</p>		<p>8</p>  <p>x 4 H3-68420 RAL 9006 K2-1068561 RAL 9005</p>		
<p>6</p>  <p>x 10 K1-11020 Beech multiplex / Buche multiplex / Hêtre multiplex / Bøg multiplex K1-1068520 Oak multiplex / Eiche multiplex / Chêne multiplex / Eg multiplex</p>					
<p>9</p>  <p>x 4 K2-08310 RAL 9006 K2-1077171 RAL 9005</p>					
<p>20</p>  <p>x 6 K3-03010 M10</p>	<p>21</p>  <p>x 9 K3-04028 Ø8,4</p>	<p>22</p>  <p>x 6 K3-04030 Ø10,5</p>	<p>23</p>  <p>x 6 K3-07008 M10 x 70</p>	<p>24</p>  <p>x 55 K3-05003 M8 x 6</p>	<p>25</p>  <p>x 9 K3-08004 Ø10 x 60</p>
<p>26</p>  <p>x 9 K3-06015 Ø8 x 70</p>	<p>27</p>  <p>x 66 K3-06030 Ø6 x 30</p>	<p>30</p>  <p>x 1 K3-10004 4mm</p>	<p>31</p>  <p>x 1 K3-10006 6mm</p>	<p>32</p>  <p>x 1 K3-10010 M6</p>	



BEFORE INSTALLATION

IMPORTANT

Before starting installation, calculate the exact rise height for each step.

This can be done by dividing the ceiling height (from the top edge of the floor to the top edge of the next floor) by the number of rises. The number of rises is the same as the number of steps + 1.

No. of rises	No. of steps: One less than no. of rises	Landing space for straight flight [cm]	Ceiling height: minimum to maximum
12	11	160	222 – 276

B =

Example:

Top edge of floor to top edge of next floor = 263 cm.

12 rises (11 steps + 1).

263 cm divided by 12 = 21.9 cm.

This is the rise height per step.

The aperture in the ceiling should not be less than 130 cm for straight flights of steps.

This is to ensure that walking up the steps is a comfortable experience.

Possible rise height: 18.5 to 23.0 cm

INSTALLATION

Top step element

A =

Measure (from the top edge of the top floor) the calculated rise height plus the thickness of one step (e.g. step 3.5 cm thick plus calculated rise height 21.9 cm = 25.4 cm).

This is the installation height for the top edge of the step support in the top element.

Please look at page 8: B is the calculated rise height e.g. 21.9 cm

It's important to support the staircase temporarily during mounting, as the tare weight of the staircase before fastening to the floor otherwise can make it skew - please see page 9.

AVANT D'ENTAMER LA POSE

IMPORTANT

Avant d'entamer la pose, il conviendra de mesurer la hauteur précise entre chaque marche. Elle se calcule en divisant la hauteur de sol à sol fini par le nombre de hauteur de marche à monter (égale au nombre d'élévations +1).

Nombre de marche = nombre d'élévation -1	Nombre d'élévation = nombre de marche + 1	Reculément d'escalier droit [cm]	Hauteur sol à sol fini: minimum à maximum [cm]
12	11	160	222 – 276

B =

Exemple:

Soit une hauteur sol à sol fini de 263 cm et une élévation de 12 (11marches + 1).

La hauteur de marche sera : $263/12 = 21,9$ cm

Pour que l'escalier soit confortable, la partie droite de l'escalier ne doit pas être inférieure à 130 cm.

Hauteur de marche possible : de 18,5 à 23,0 cm

MONTAGE

Pièce haute du squelette du limon.

A =

Mesurer à partir de la surface supérieure du sol de l'étage, la hauteur de marche calculée en tenant compte de l'épaisseur de la marche elle-même (exemple: si la marche a une épaisseur de = 3,5 cm, la hauteur de marche sera = $21,9$ cm + 3,5 cm = 25,4 cm). Voir page 8.

C'est le positionnement de la face supérieure de l'appui sur lequel sera fixée la marche d'arrivée.

Il est important de soutenir provisoirement l'escalier pendant le montage avant que l'escalier soit fixé au sol car son propre poids pourrait entraîner une chute de l'ensemble (et donc des pièces cassées) – voir page 9.

VOR BEGINN DER MONTAGE

WICHTIG:

VOR Beginn der Montage bitte die genaue Steigungshöhe pro Stufe ermitteln.

Diese erhalten Sie, wenn Sie die Geschosshöhe (Oberkante Fußboden bis Oberkante Fußboden) durch die Anzahl der Steigungen teilen.

Anzahl Steigungen = Anzahl Stufen plus 1.

Anzahl der Steigungen	Anzahl der Stufen: eine weniger als Anzahl der Steigungen	Ausladung bei geradem Treppenlauf [cm]	Geschosshöhe: Minimum bis Maximum [cm]
12	11	160	222 – 276

B =

Beispiel:

OKF bis OKF = 263 cm. 12 Steigungen = 11 Stufen.

263 cm : 12 Steigungen = 21,9 cm. Dies ist Ihre Steigungshöhe pro Stufe.

Die Deckenöffnungen sollte für einen bequemen Austieg nicht unter 130 cm Länge liegen bei geradem Treppenlauf.

Mögliche Steigungshöhe 18,5 bis 23 cm.

MONTAGESCHRITTE

Stufen-Oberelement

A =

Messen Sie von der Oberkante des Deckenfußbodens die ermittelte Steigungshöhe plus eine Stufenstärke.

Beispiel: Stufenstärke 3,5 cm, die ermittelte Steigungshöhe 21,9 cm + 3,5 cm = 25,4 cm. Dies ist die Montagehöhe für die Oberkante der Stufenauflage des Oberelementes.

Siehe Seite 8: B ist die Steigungshöhe zum Beispiel 21,9 cm.

Es ist wichtig, die Treppe während der Montage vorläufig abzustützen, da das Eigengewicht der Treppe vor Befestigung zum Fußboden eine Schiefelage verursachen kann - siehe Seite 9.

Wenn die Treppe gewandelt montiert wird, bitte beachten, dass der Abstand zwischen den Geländerelementen von 135 mm bis 345 mm variieren kann.

PRZED MONTAŻEM

UWAGA!

Przed montażem należy obliczyć dokładną wysokość wzniesienia dla każdego ze stopni. Aby ją obliczyć, należy podzielić wysokość kondygnacji (od górnego poziomu dolnej podłogi do górnego poziomu podłogi na górnej kondygnacji) przez ilość wzniesień.

Ilość wzniesień = ilość stopni + 1

Ilość wzniesień:	Ilość stopni: Ilość wzniesień minus 1	Zabieg przy prostym biegu schodów (cm)	Wysokość kondygnacji min. - max. (cm)
12	11	160	222 – 276

Przykład:

Wysokość kondygnacji = 263 cm

12 wzniesień = 11 stopni

$263 \text{ cm} : 12 = 21,9 \text{ cm}$

21,9 cm = wysokość wzniesienia

Przy prostym biegu schodów długość otworu montażowego nie powinna być mniejsza niż 130 cm. Zapewni to wygodne użytkowanie schodów.

Możliwość regulacji wysokości wzniesienia: 18,5 - 23 cm.

MONTAŻ

Montaż elementu górnego A

Obliczoną wcześniej wysokość wzniesienia należy odmierzyć od górnej krawędzi wyższej kondygnacji i dodać do niej grubość jednego stopnia.

Przykład: obliczona wysokość stopnia 21,9 cm + 3,5 cm = 25,4 cm

Jest to wysokość montażu górnej powierzchni elementu górnego A.

Patrz: str. 8: oznacza przykładowo obliczoną wysokość wzniesienia, które wynosi 21,9 cm.

Ważne jest, aby w czasie montażu tymczasowo podeprzeć montowaną konstrukcję.

W przeciwnym wypadku może dojść do jej wykrzywienia (patrz: str. 9).

FØR MONTAGE

VIGTIGT

Inden start af montage, beregn den nøjagtige stigningshøjde for hvert trin.

Dette gøres ved at dividere loftshøjden (højden fra gulv til gulv) med antallet af stigninger. Antal stigninger er det samme som antal trin + 1.

Antal stigninger	Antal trin: Én mindre end antal stigninger	Udladning for ligeløbstrappe [cm]	Loftshøjde: minimum til maksimum
12	11	160	222 – 276

B =

Eksempel:

Gulv til gulv på næste etage = 263 cm.

12 stigninger (11 trin + 1).

263 divideret med 12 = 21,9 cm.

Dette er stigningshøjden pr. trin.

Hulåbning i loft skal være minimum 130 cm i længde for en ligeløbstrappe. Dette er nødvendigt for at sikre en komfortabel adgang til overetagen.

Mulig stigningshøjde 18,5 til 23 cm.

MONTAGE

Toptrinselement

A =

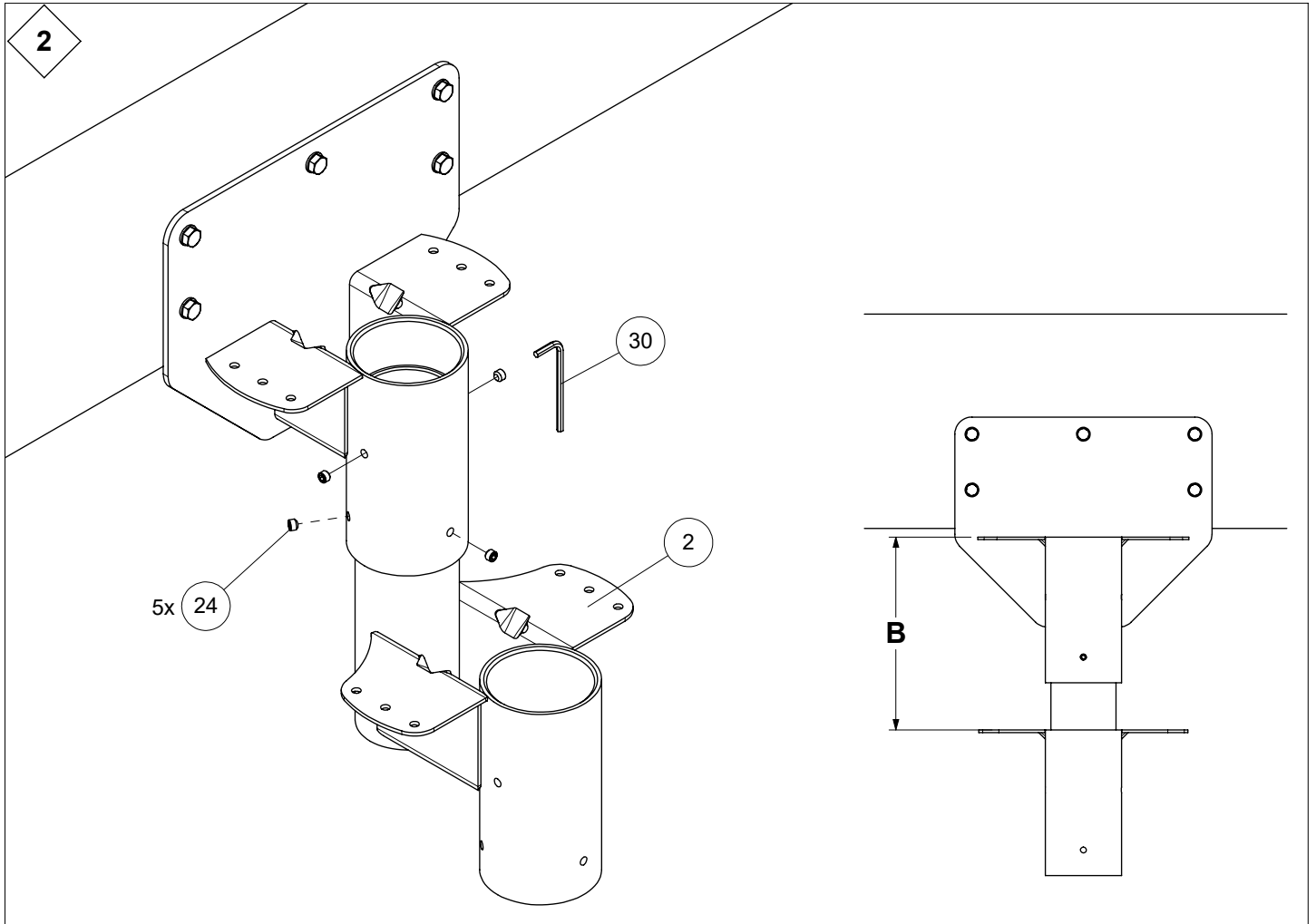
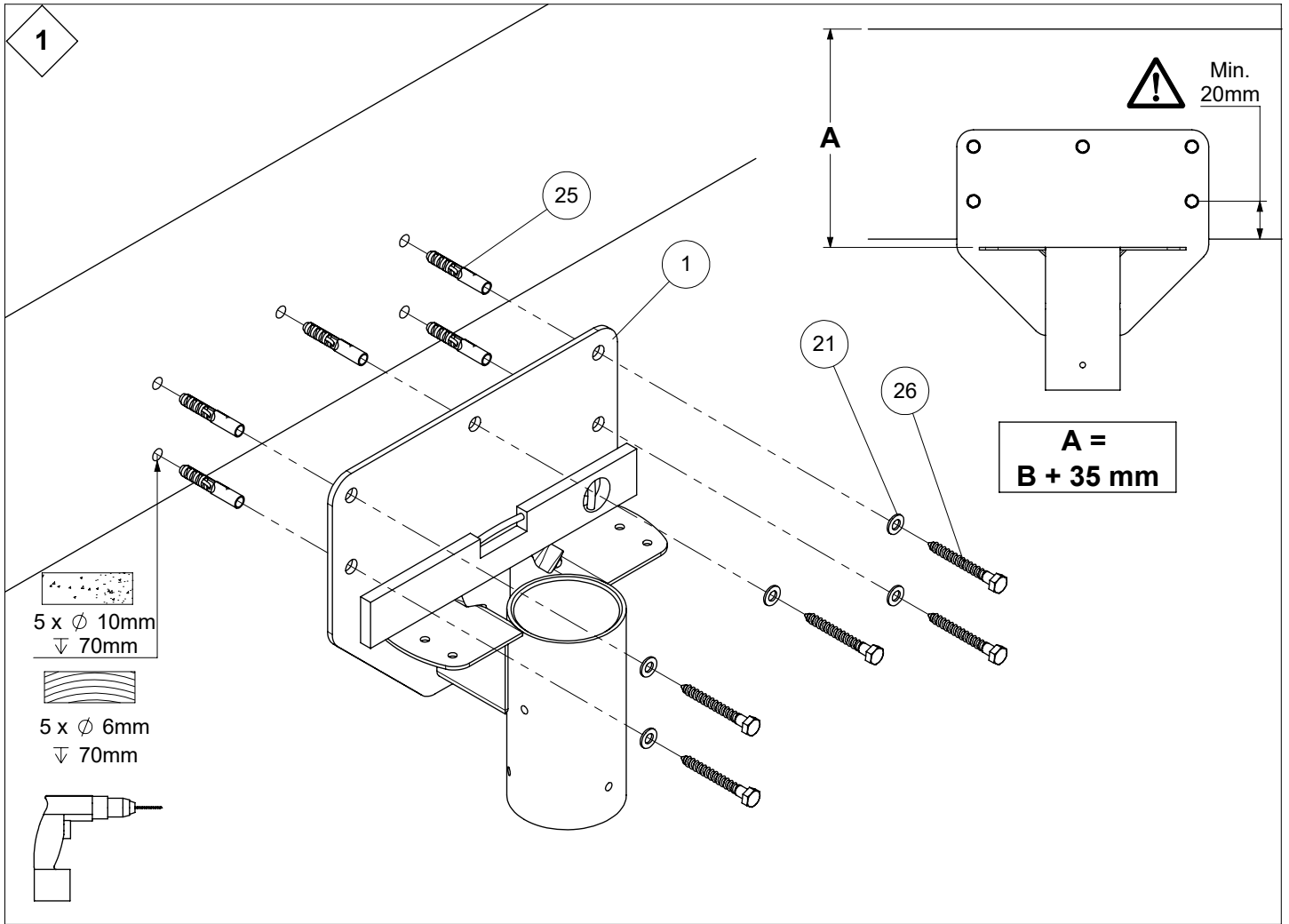
Mål fra top af dækket til øverste element findes ved at tage den kalkulerede stigningshøjde + tykkelsen af trinnet. Dette vil være placeringen af topelementet.

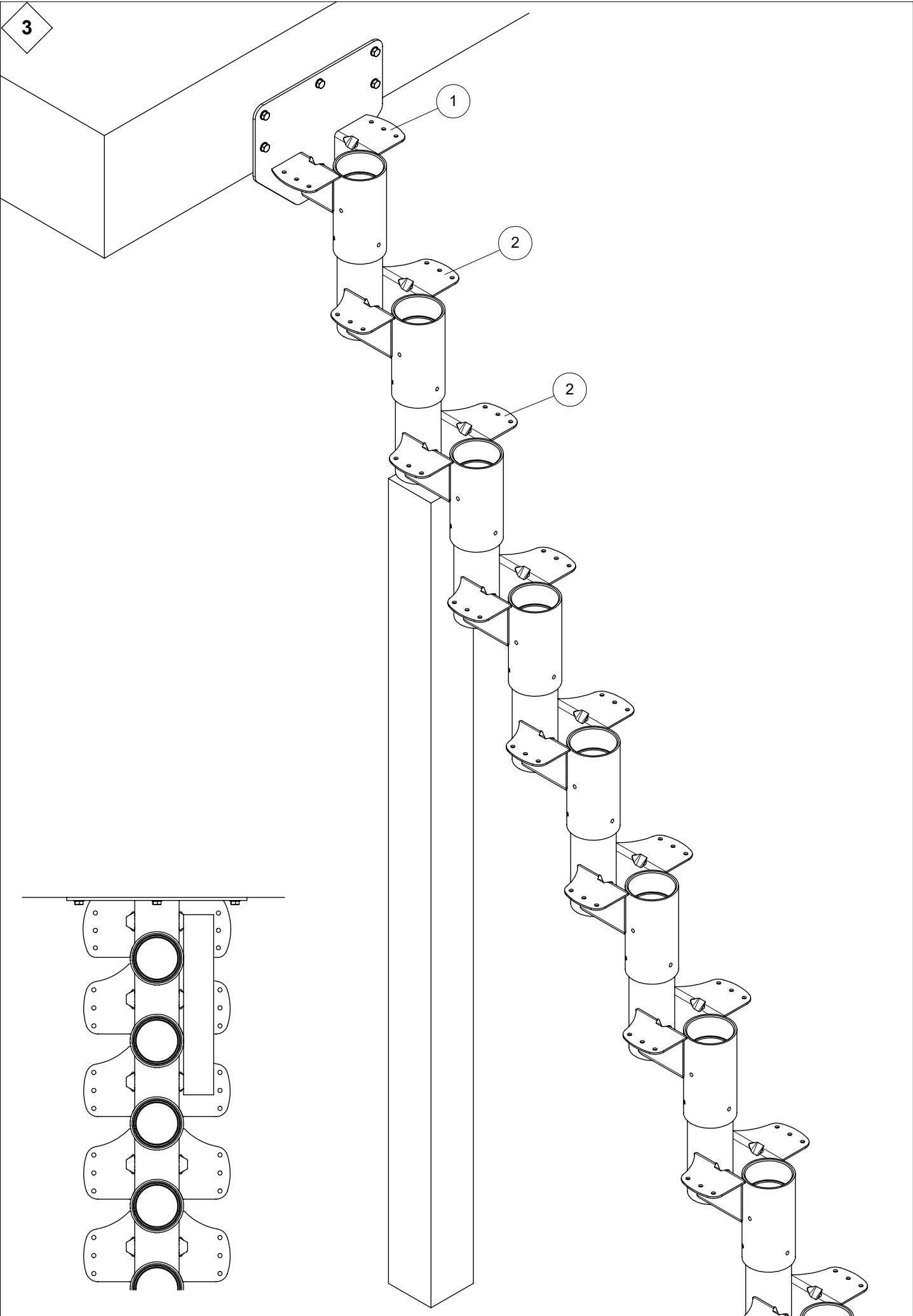
(Eksempel: trintykkelse 3,5 cm + den kalkulerede stigningshøjde 21,9 cm = 25,4 cm).

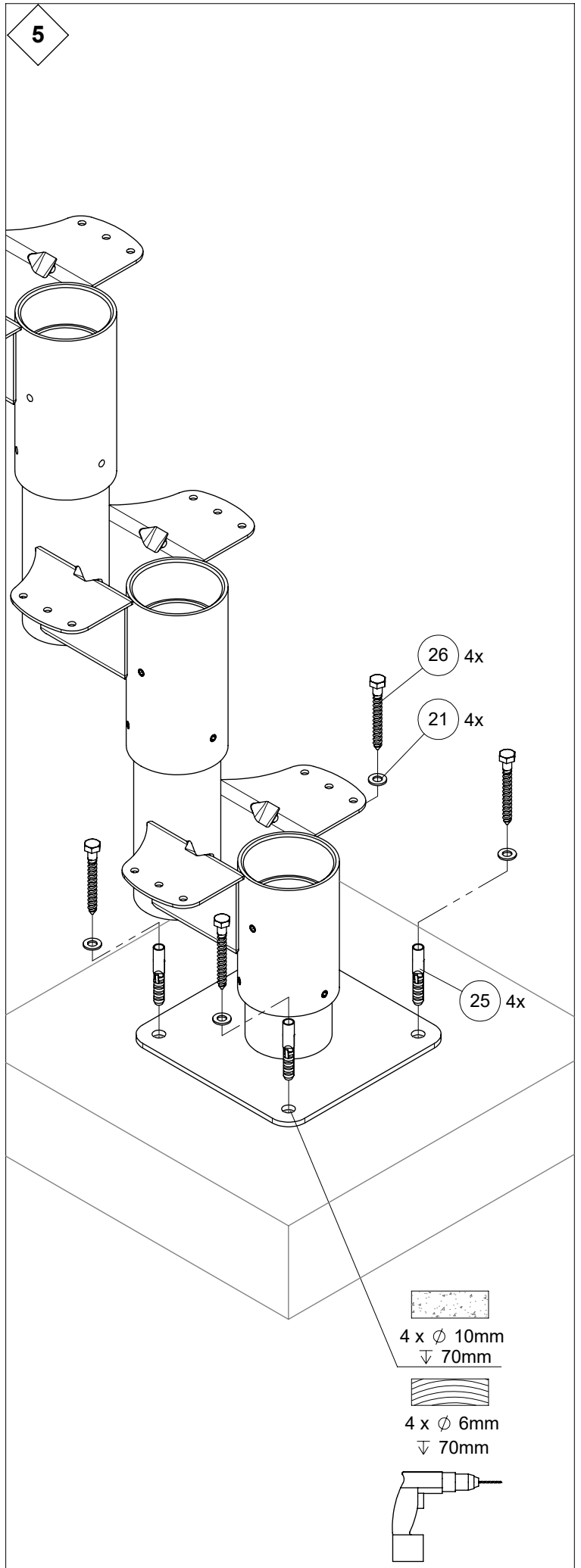
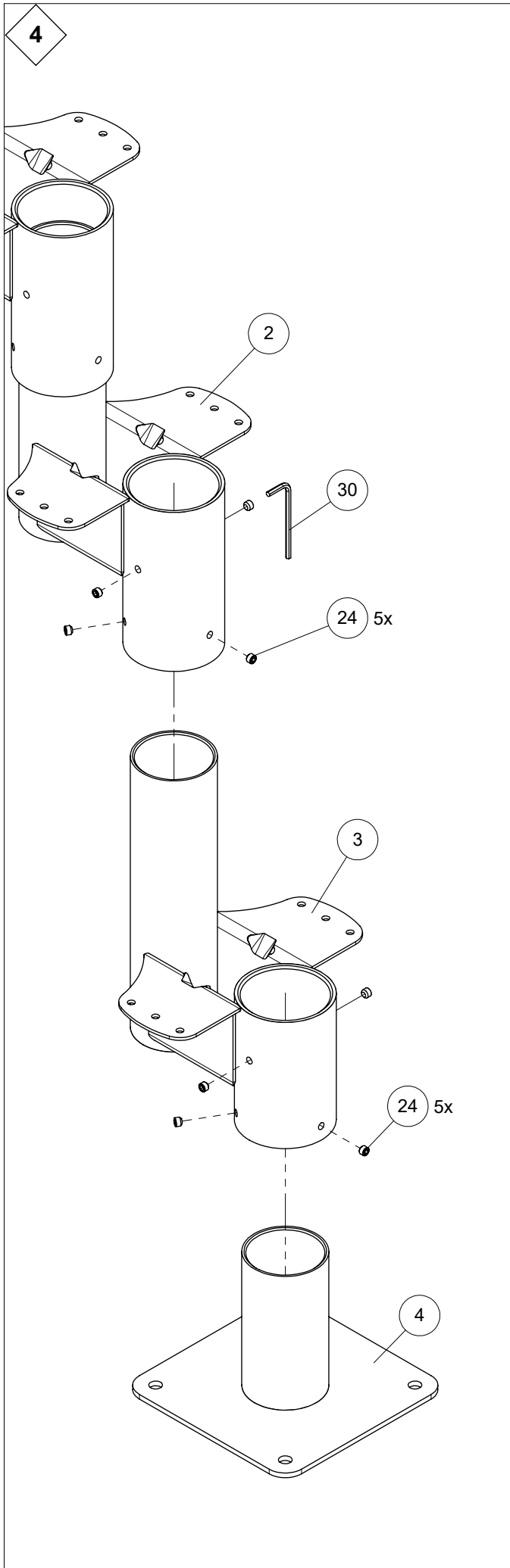
Afstand fra topelementet + trin til top af gulv = en stigningshøjde.

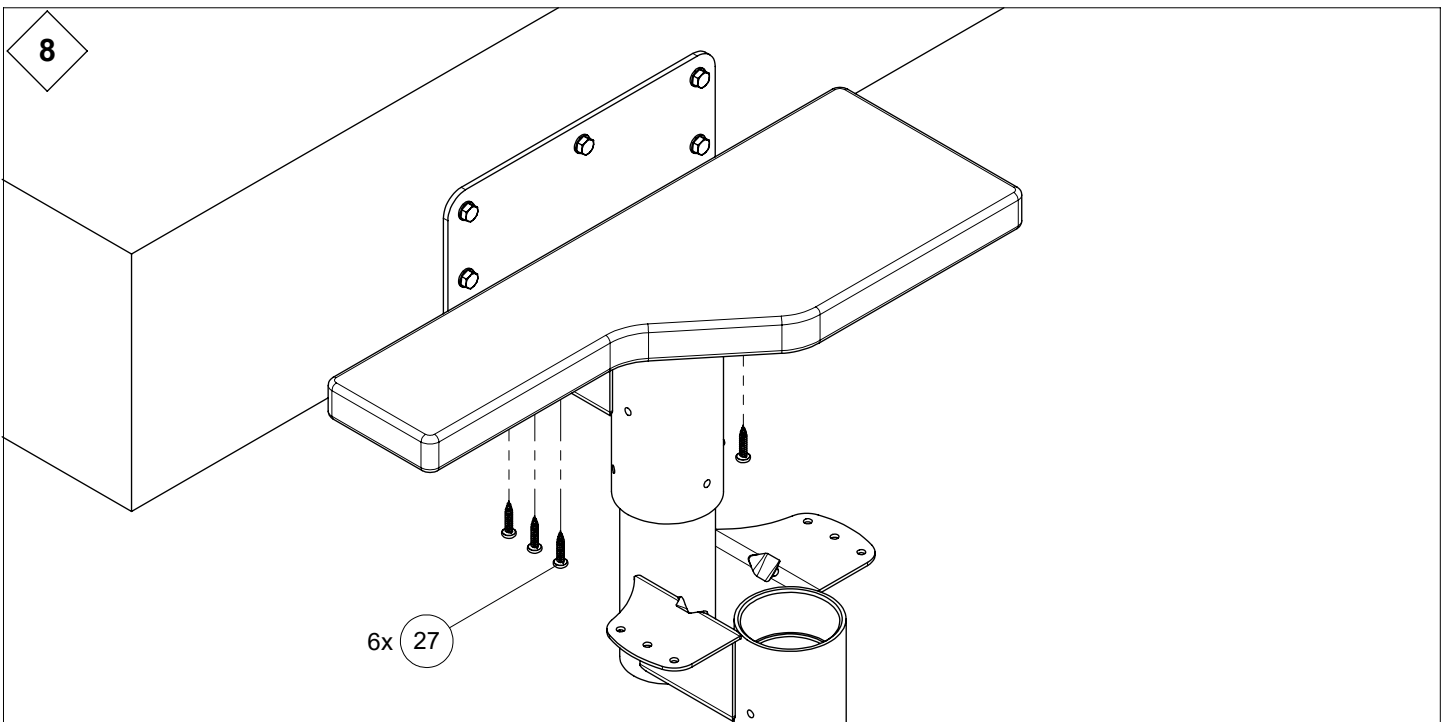
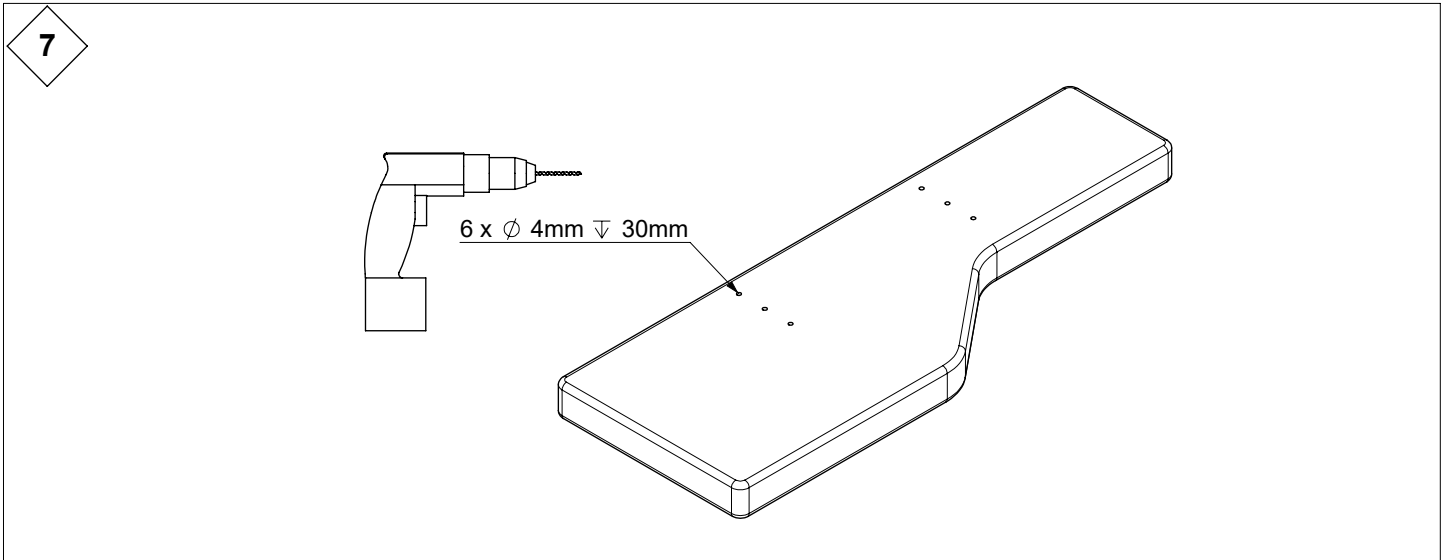
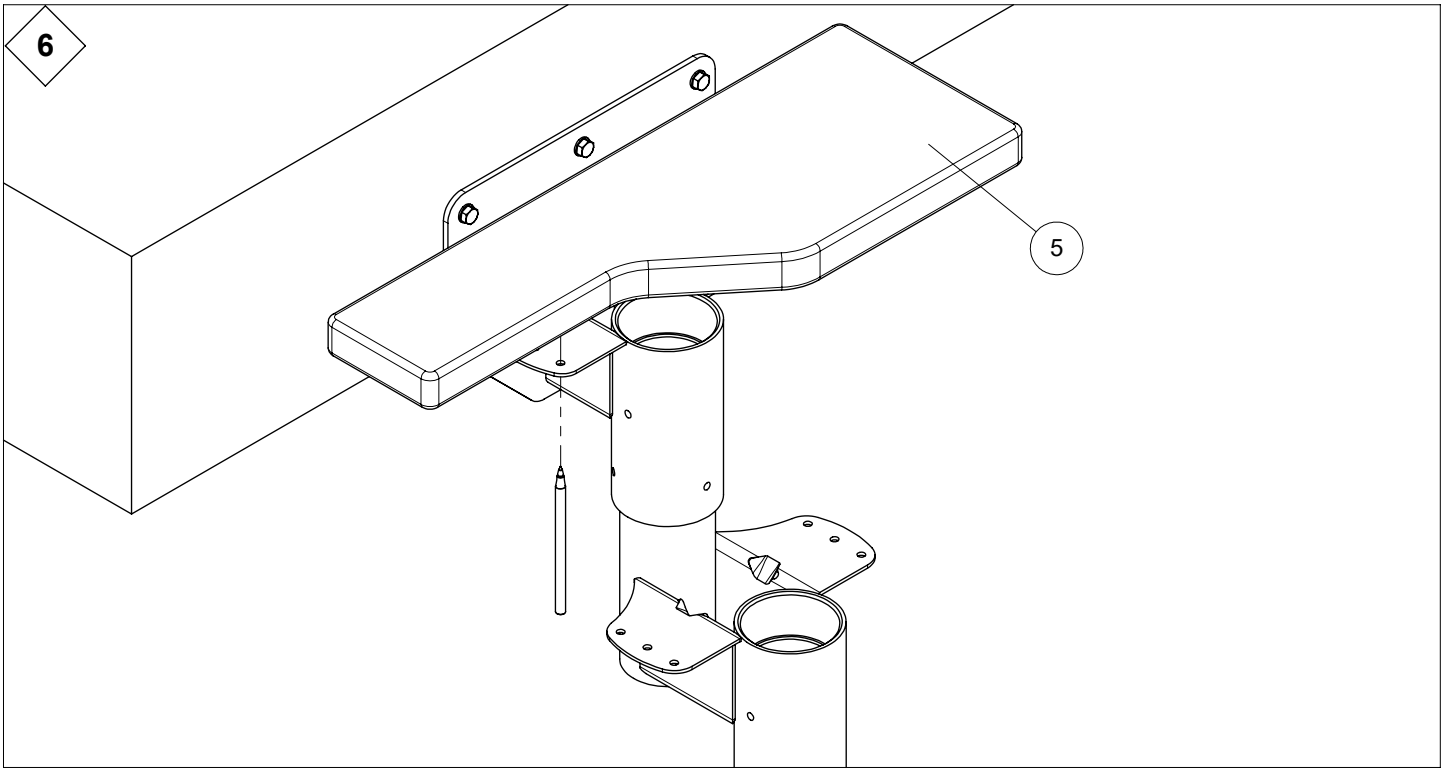
Se side 8: B er den kalkulerede stigning – f.eks. 21,9 cm.

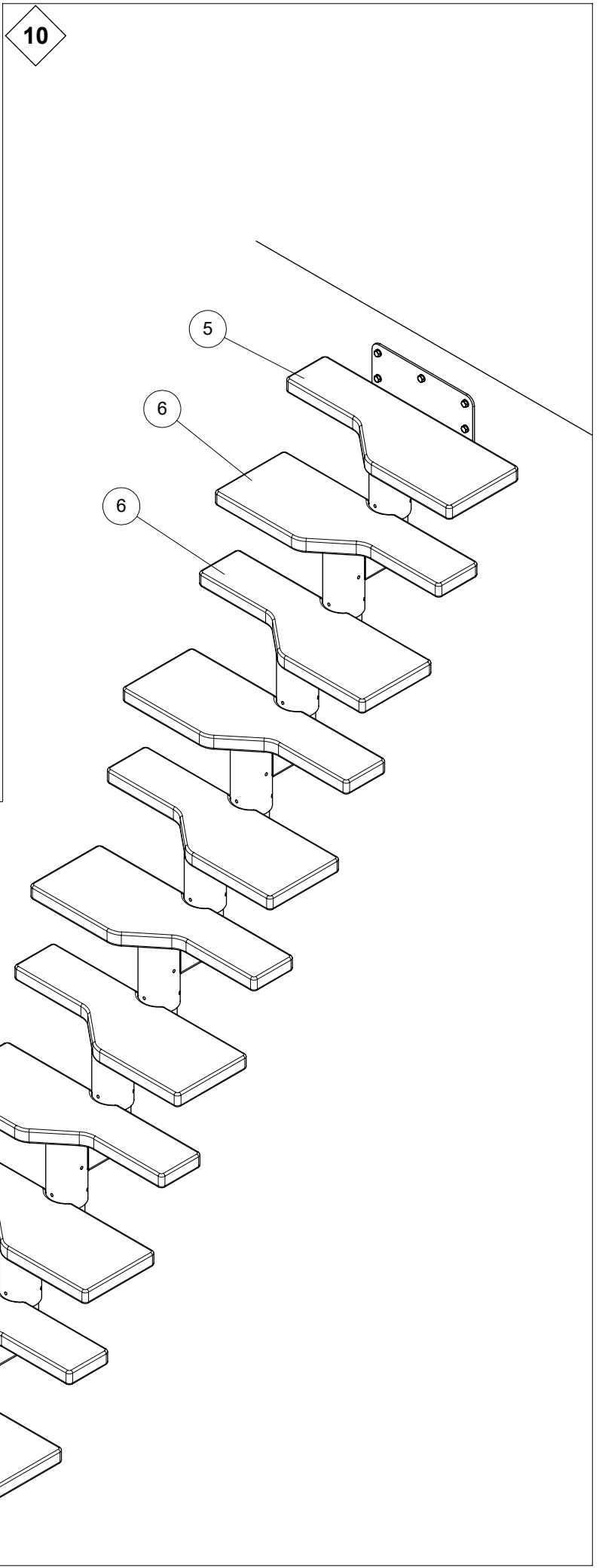
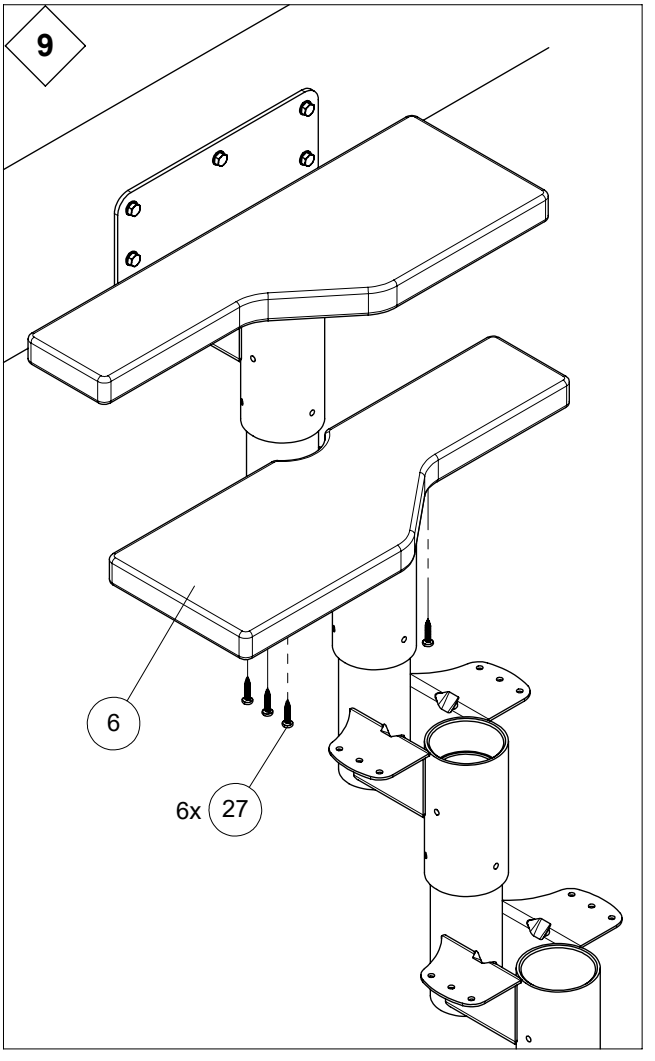
Det er vigtigt at understøtte trappen midlertidig under montagen, da vægten af centersøjlen kan forårsage skævhed i konstruktionen indtil trappen er fastgjort til gulvet. Venligst se side 9.

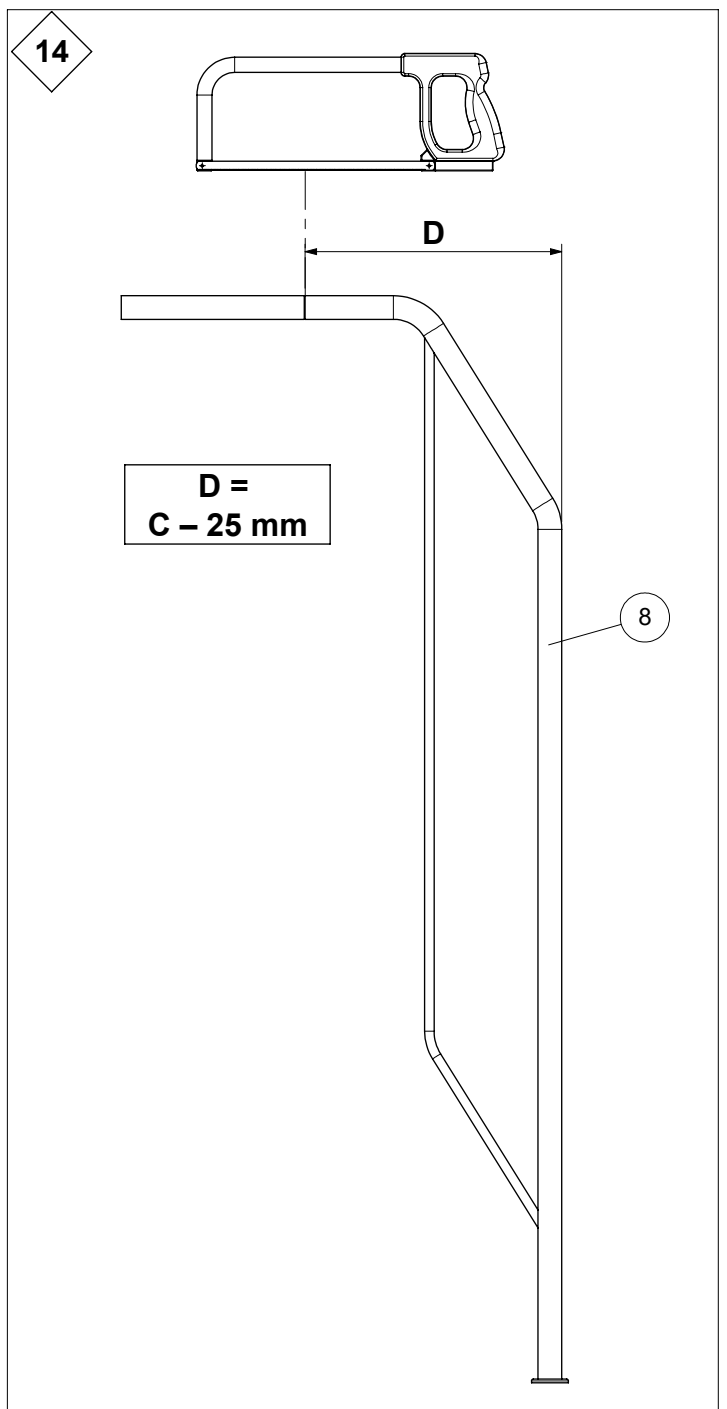
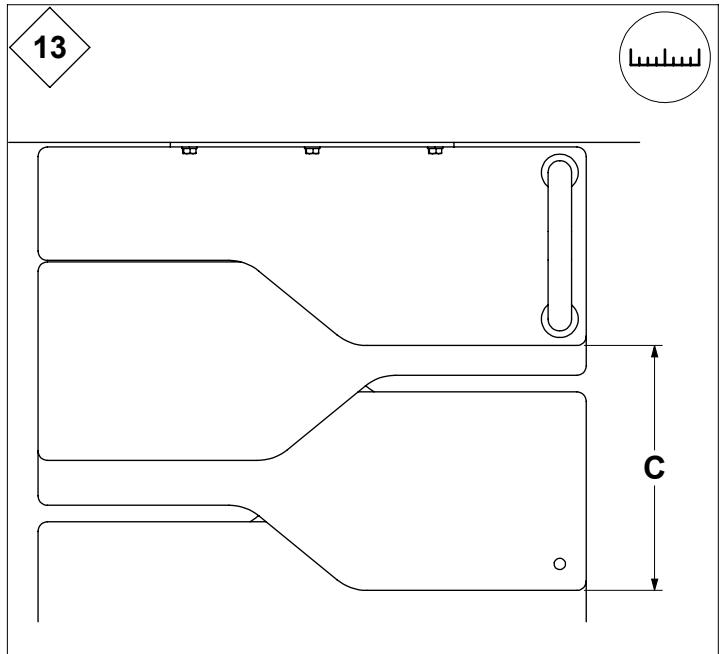
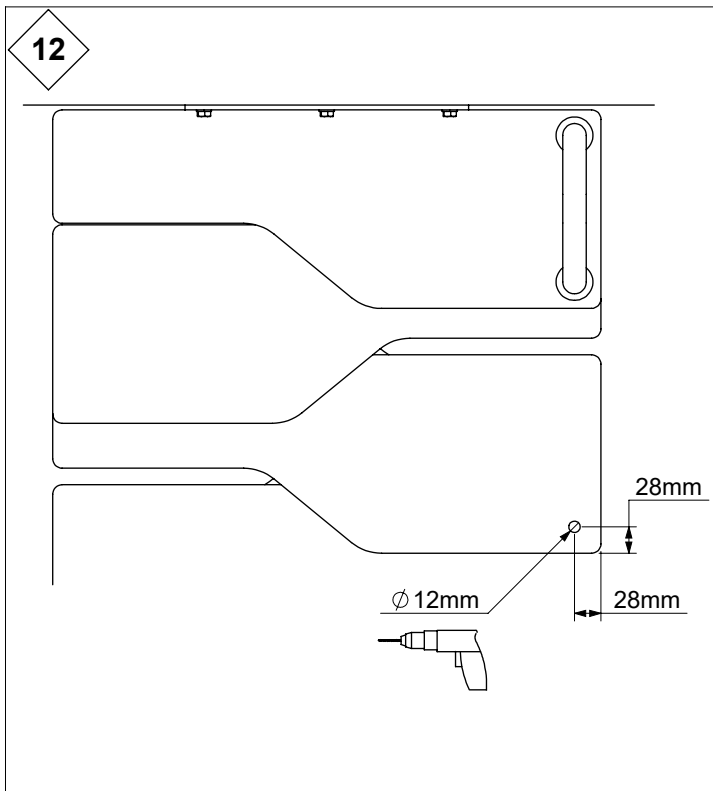
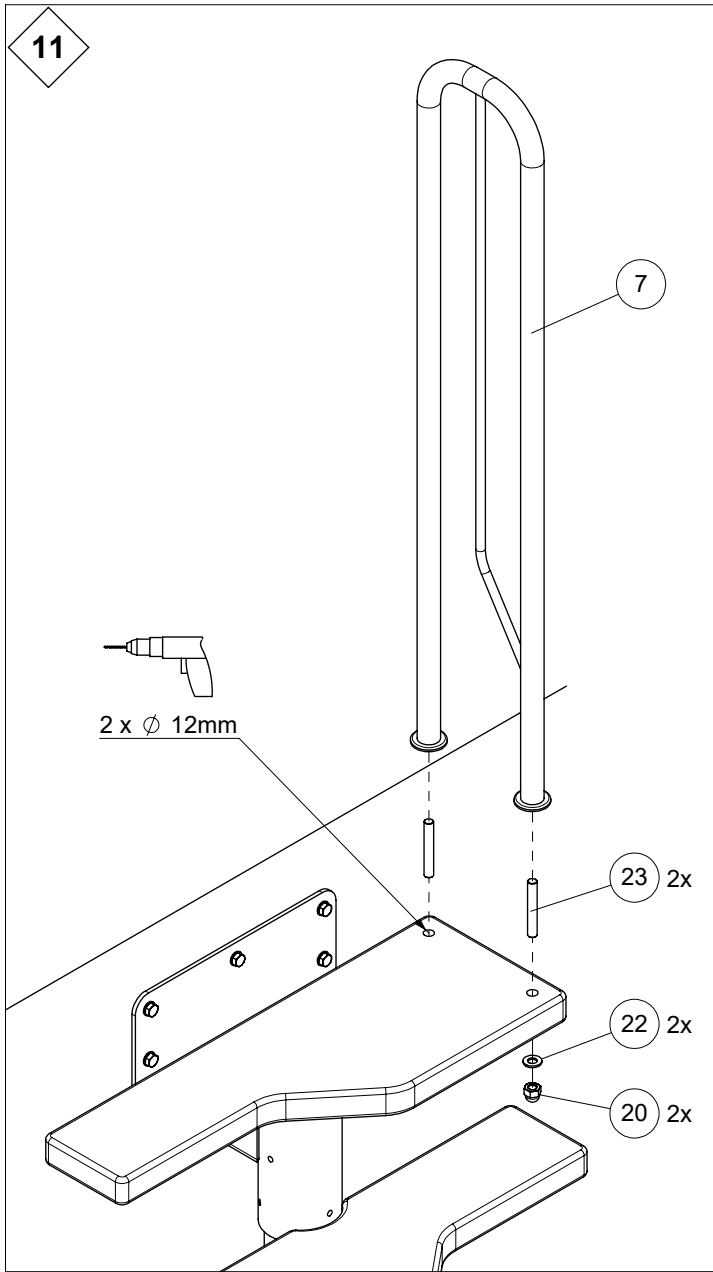




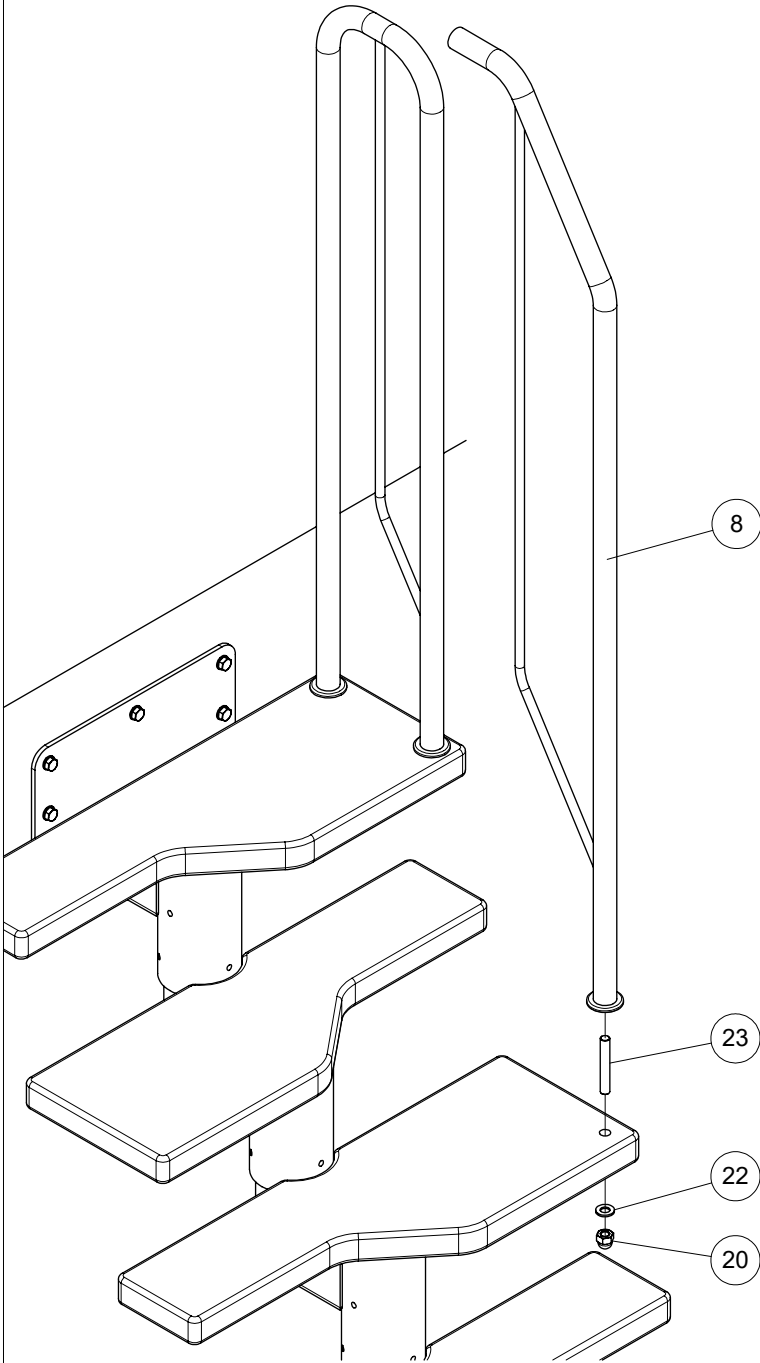








15



16

