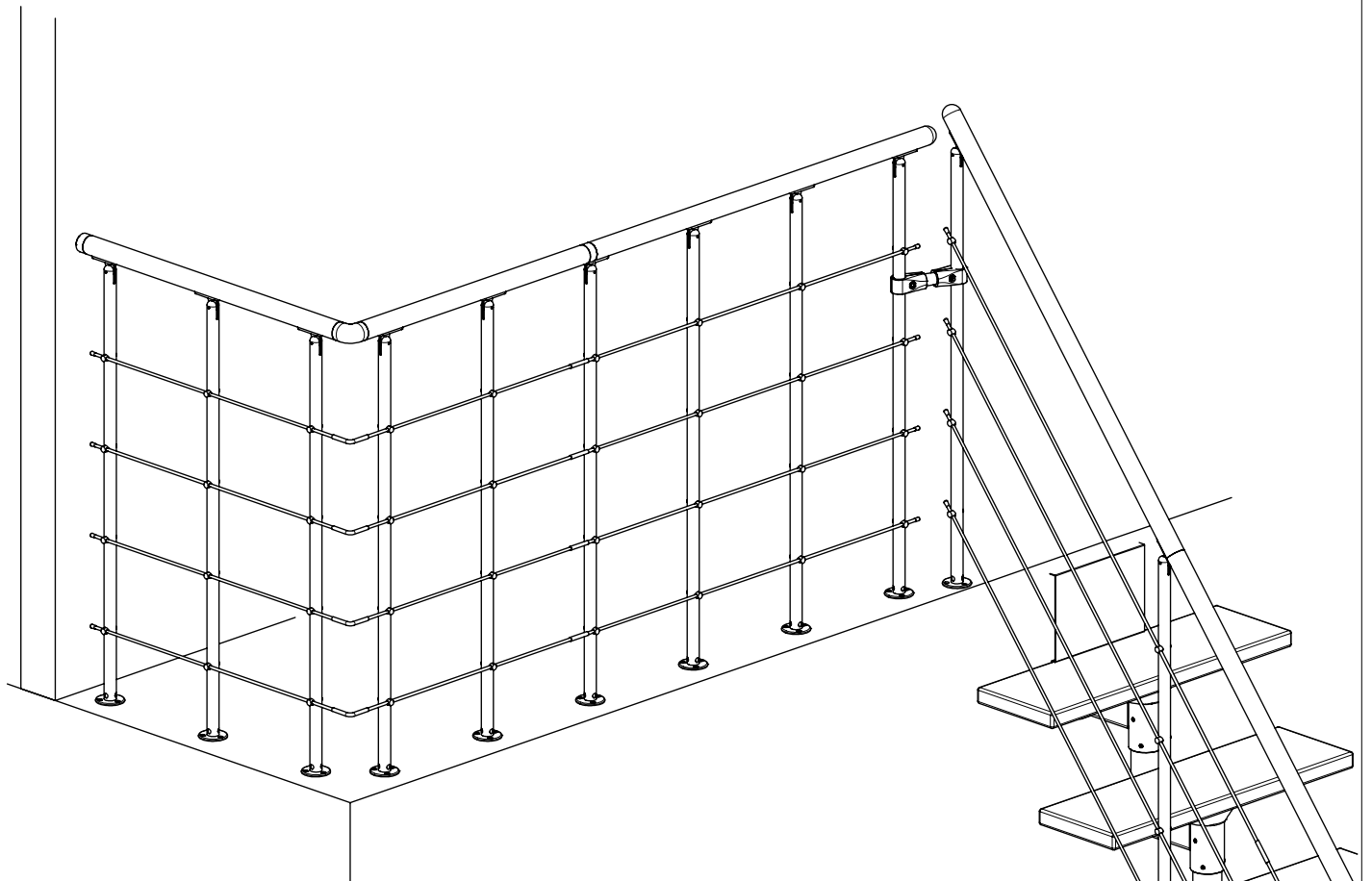
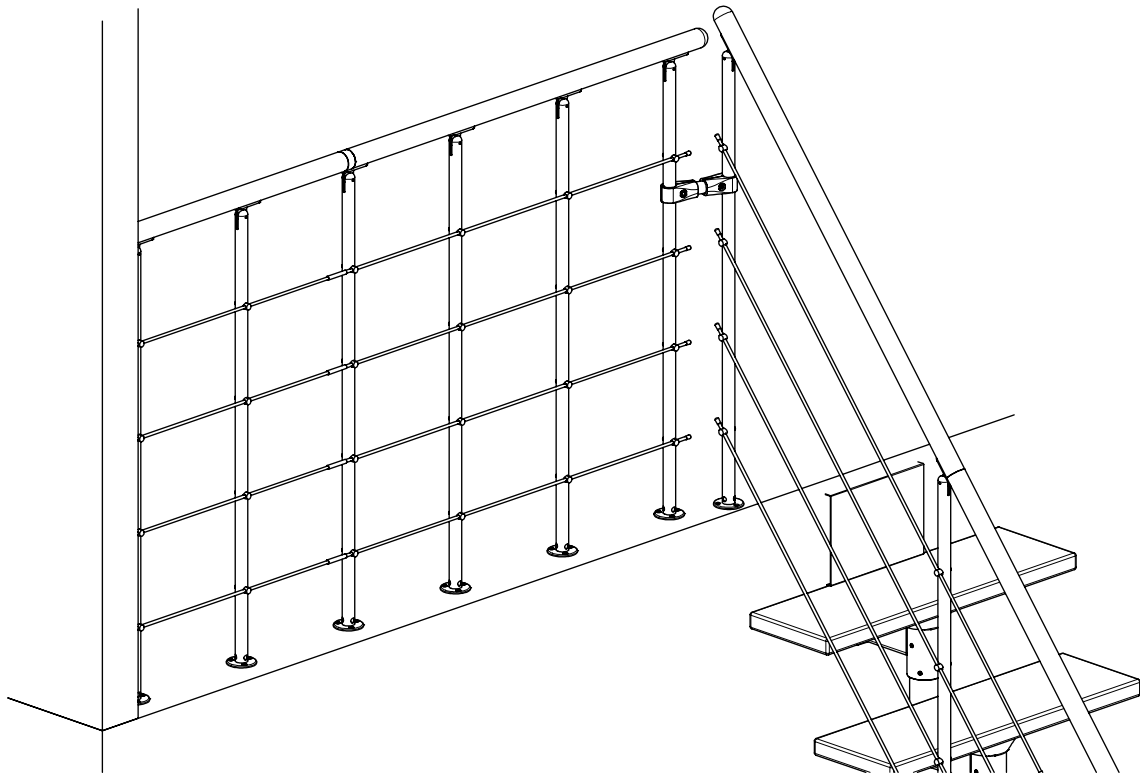
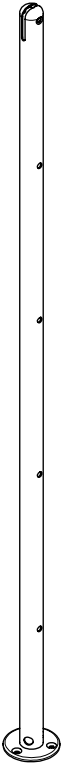


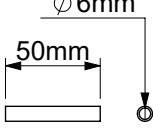


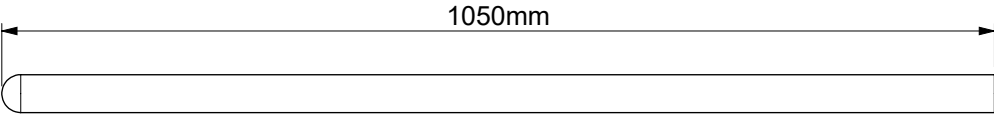
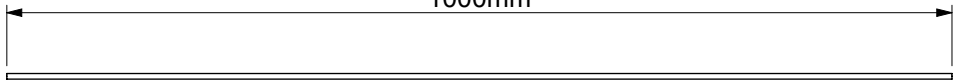



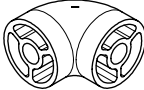

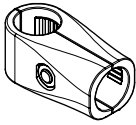
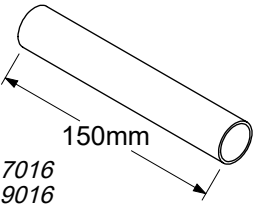







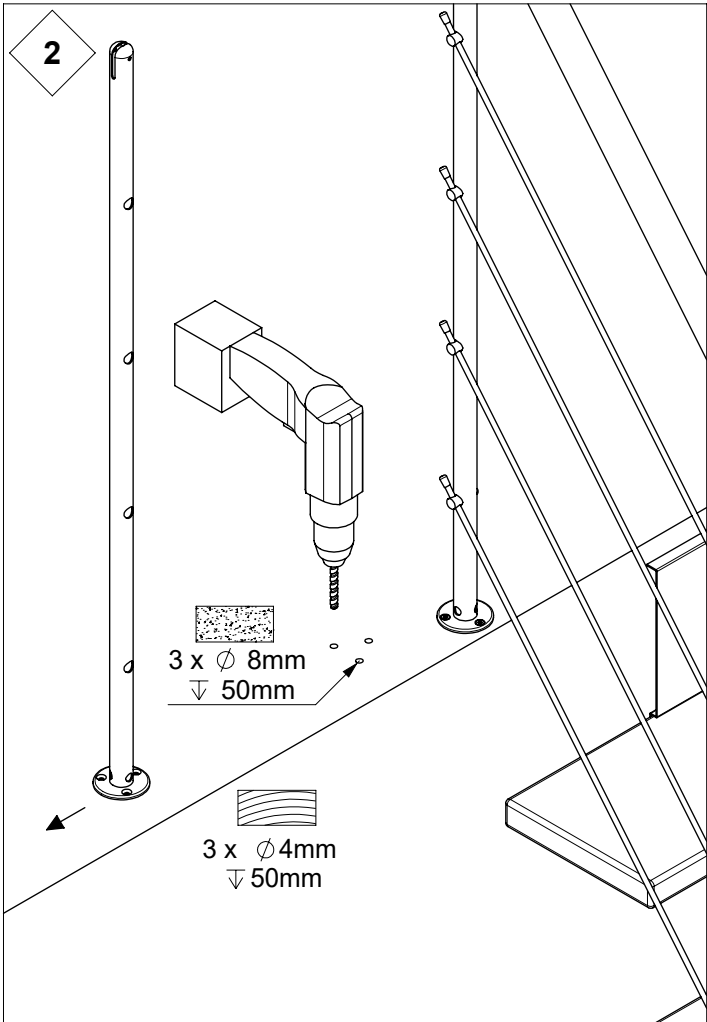
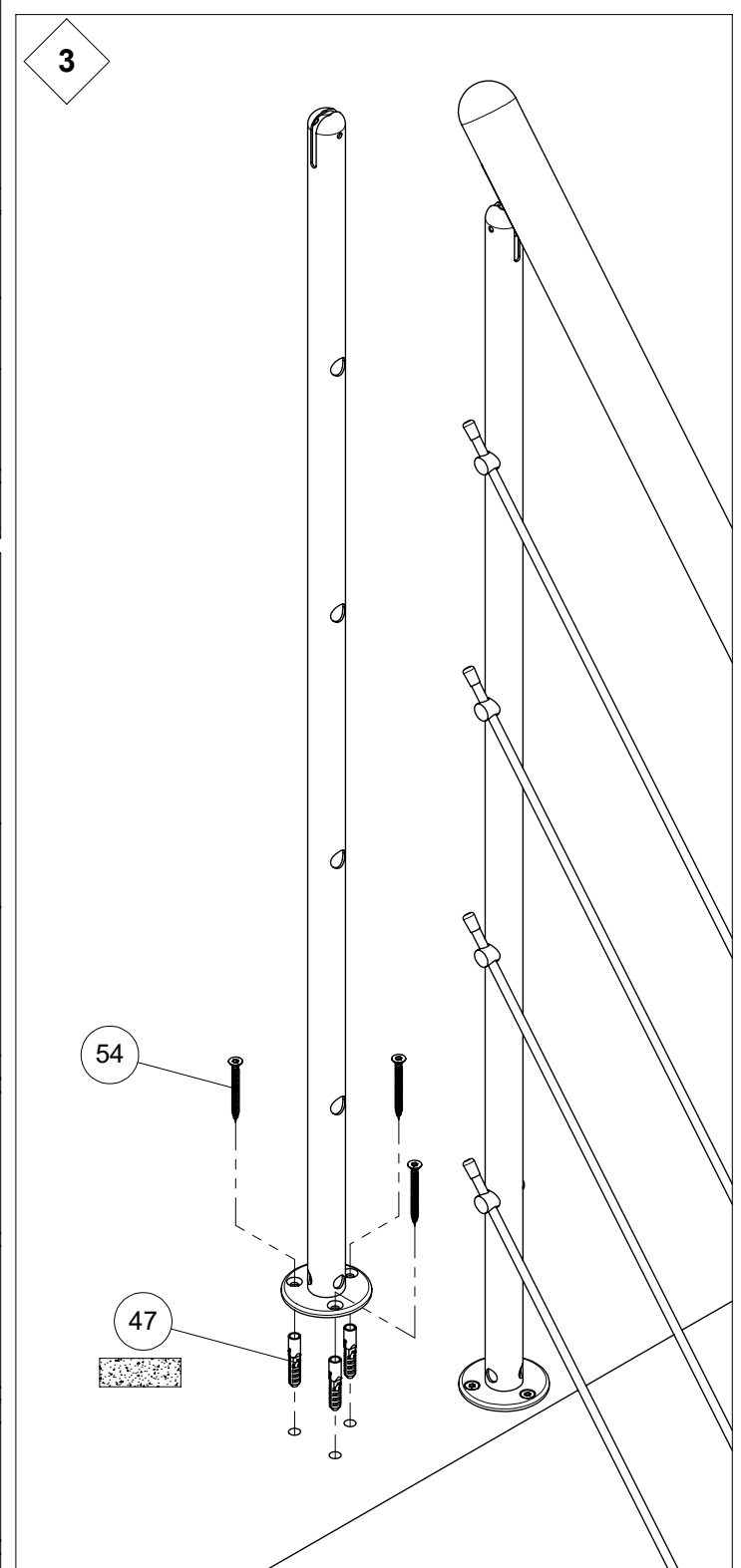
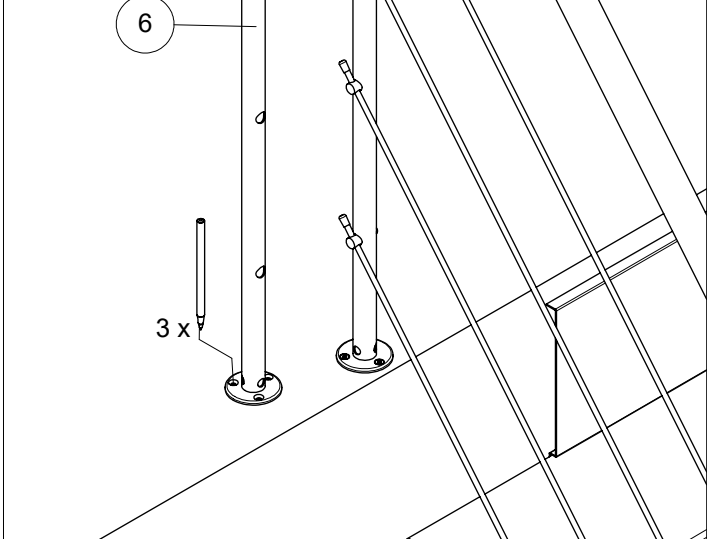
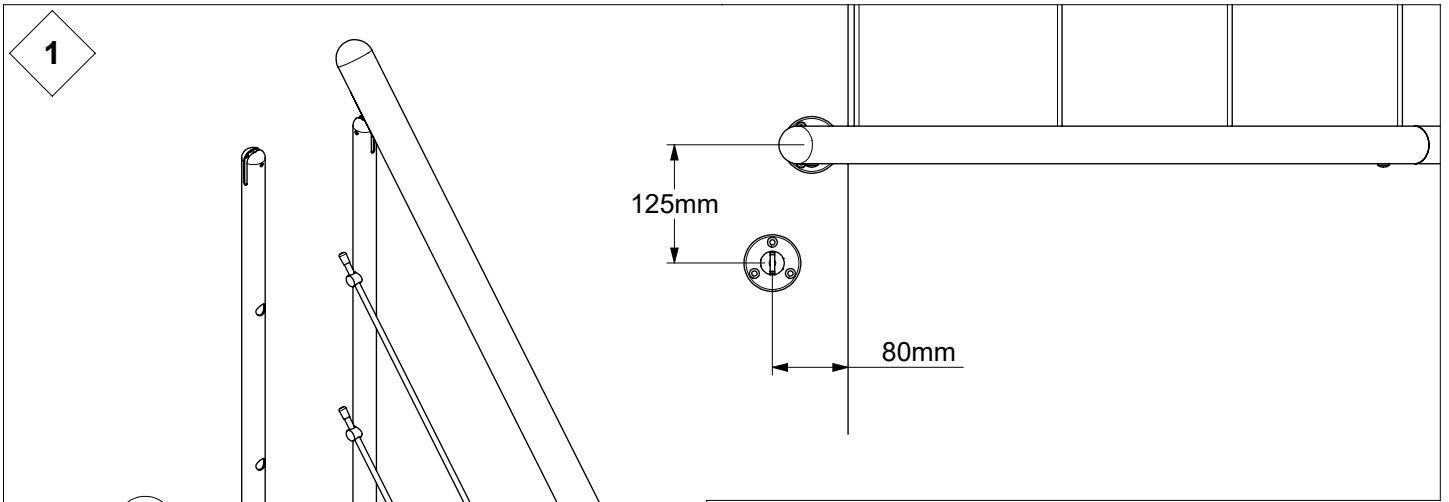
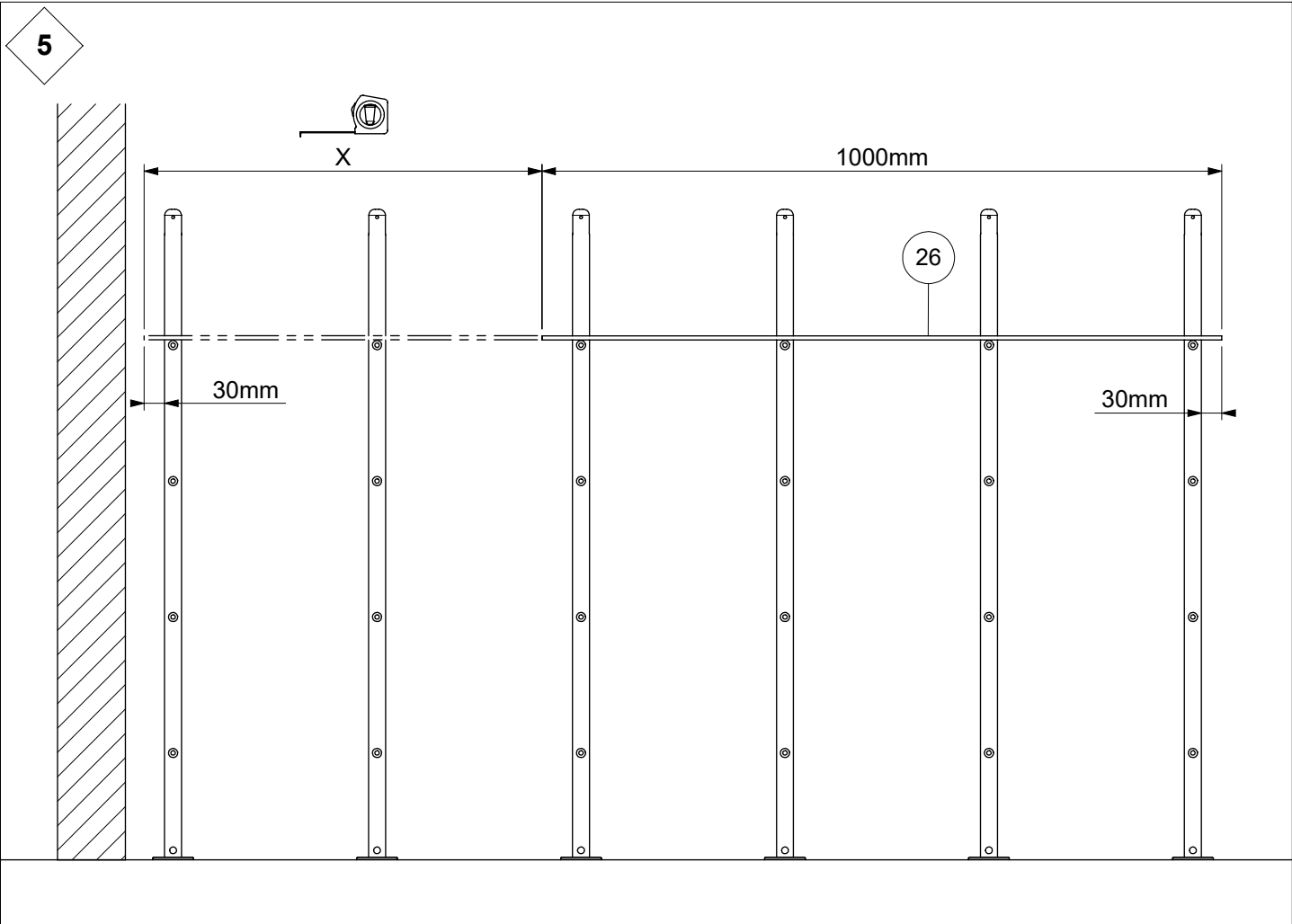
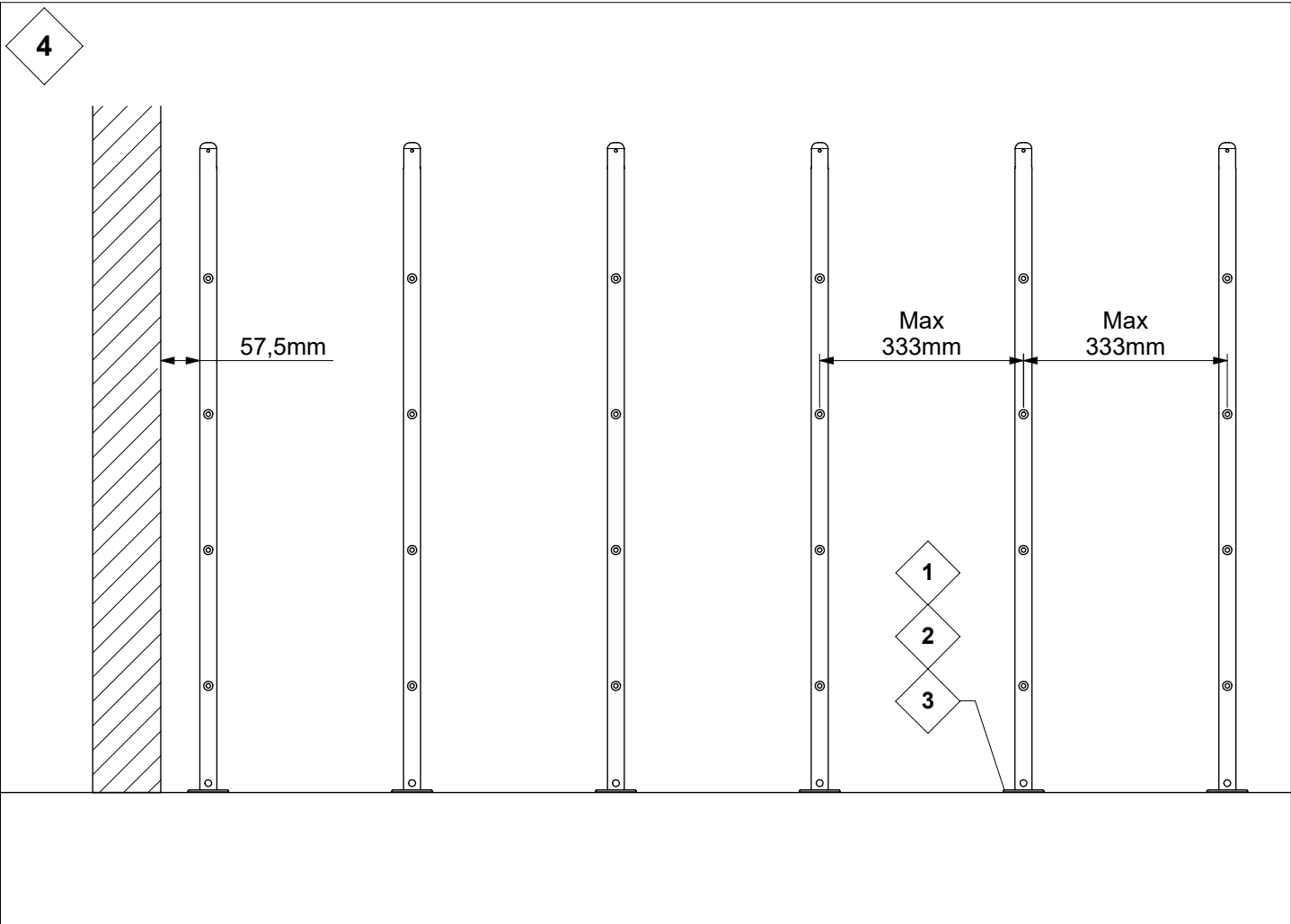


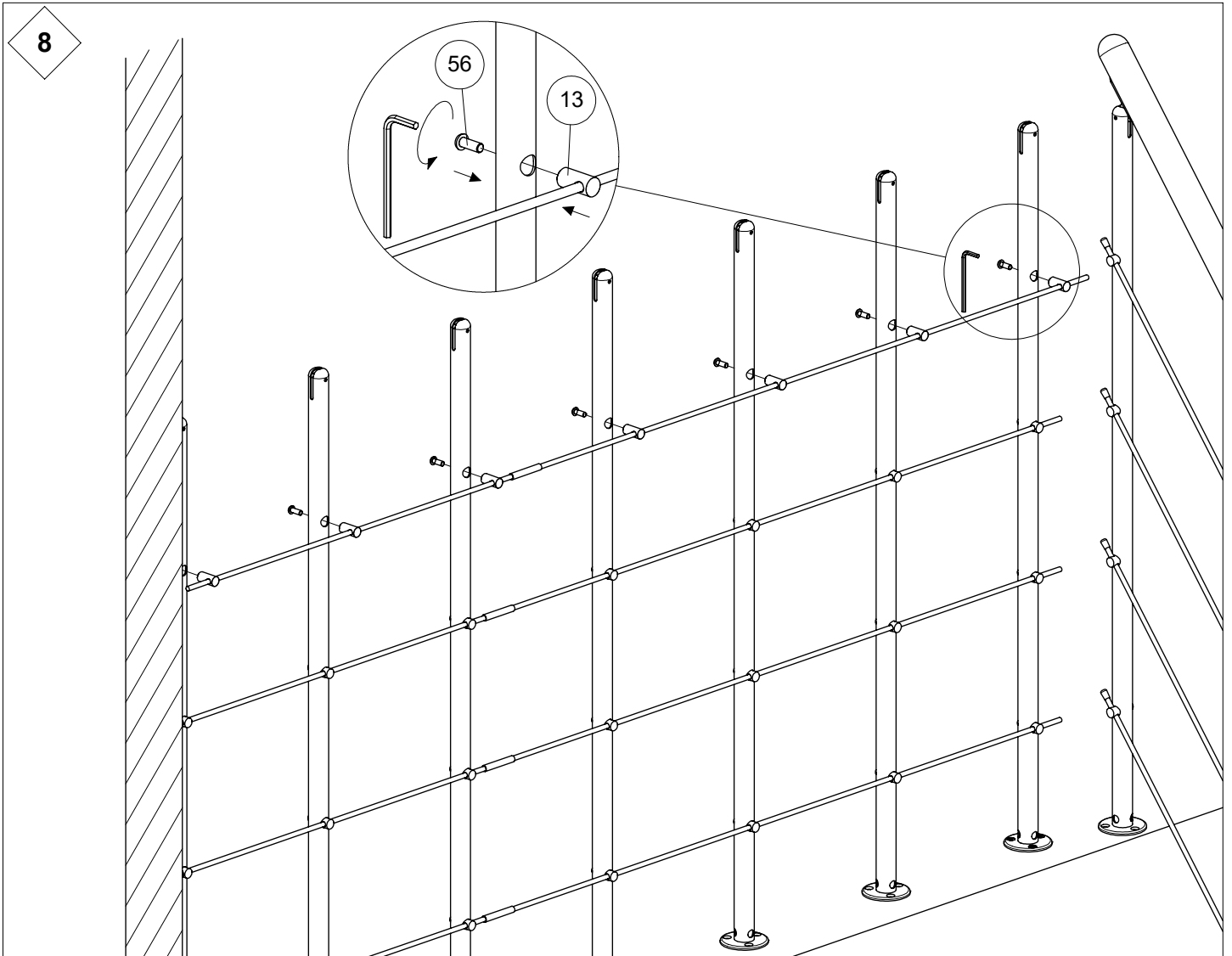
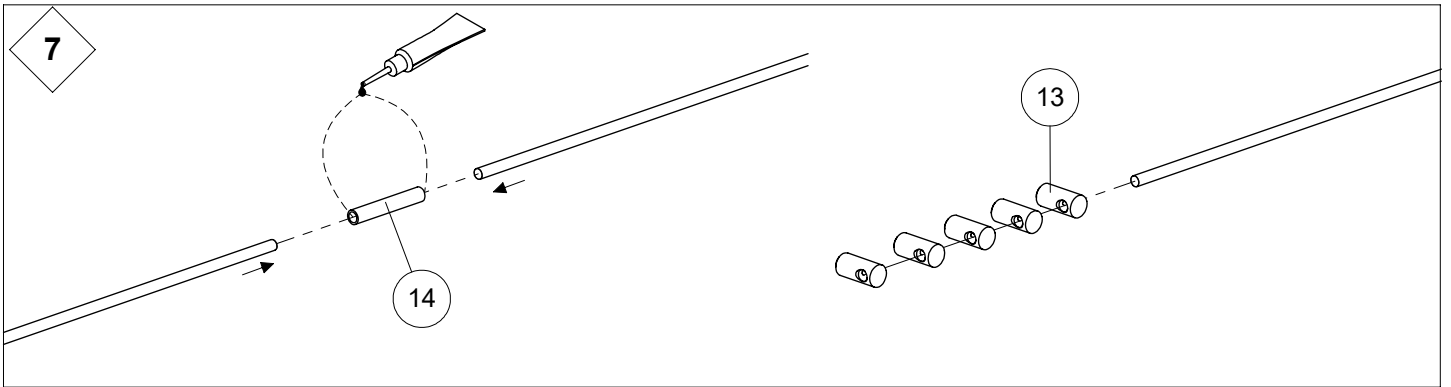
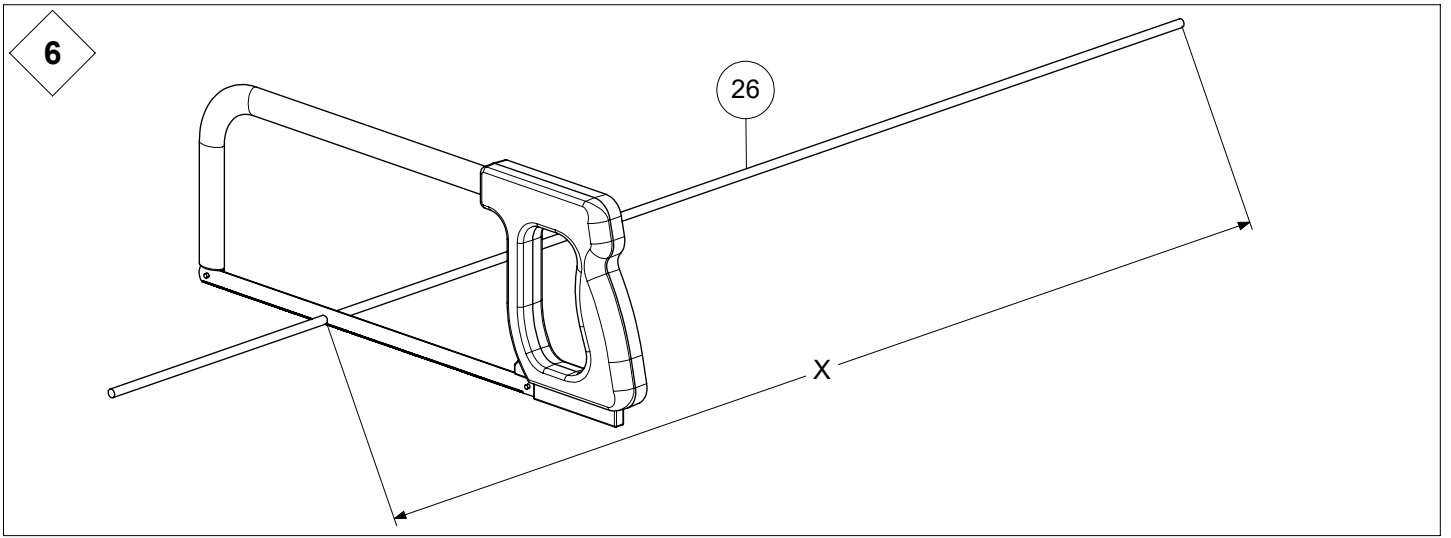
# BOSTON

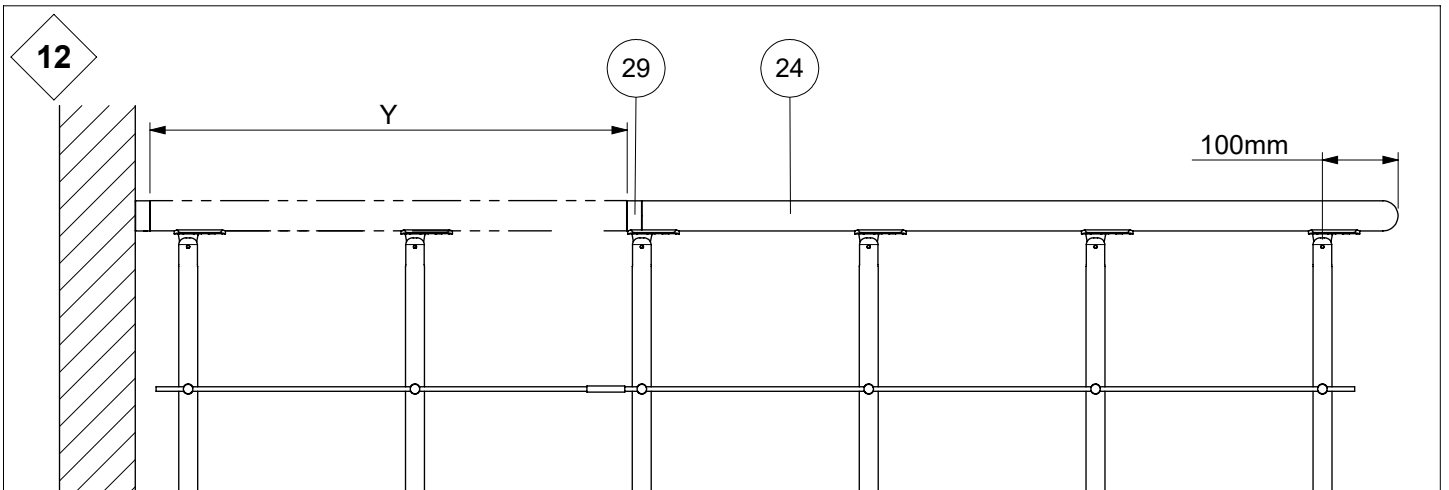
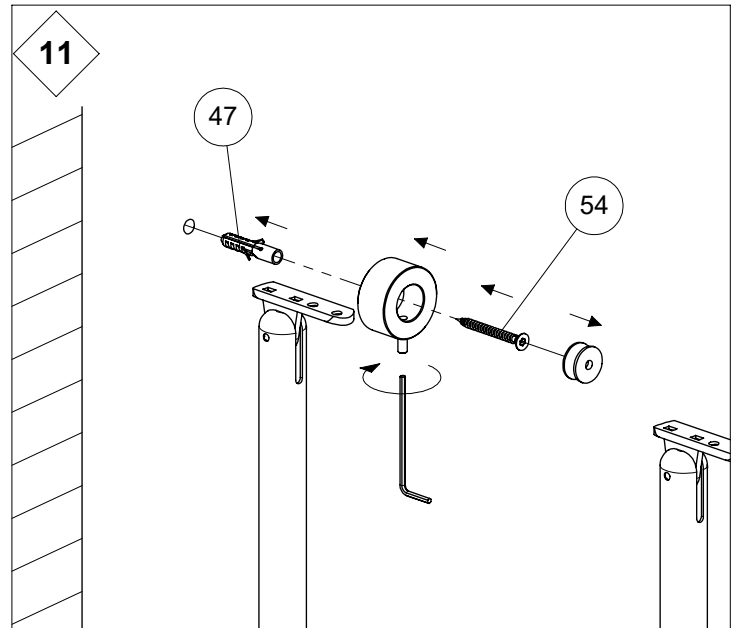
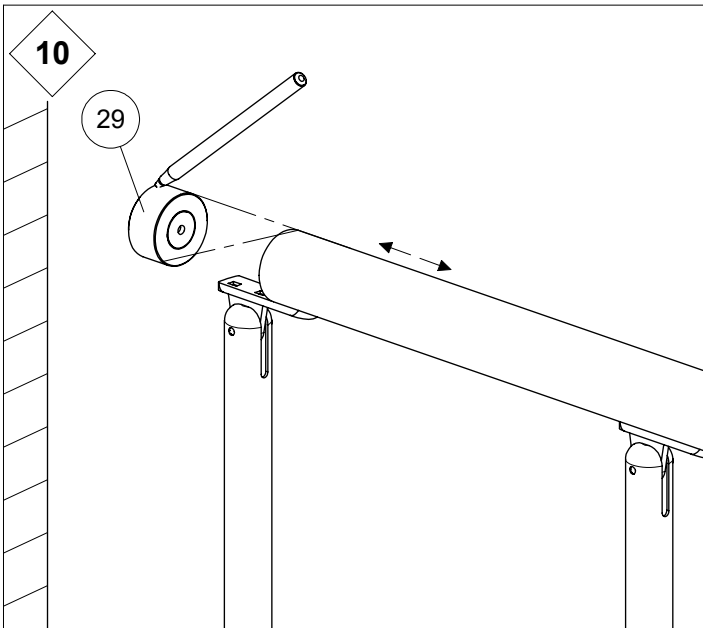
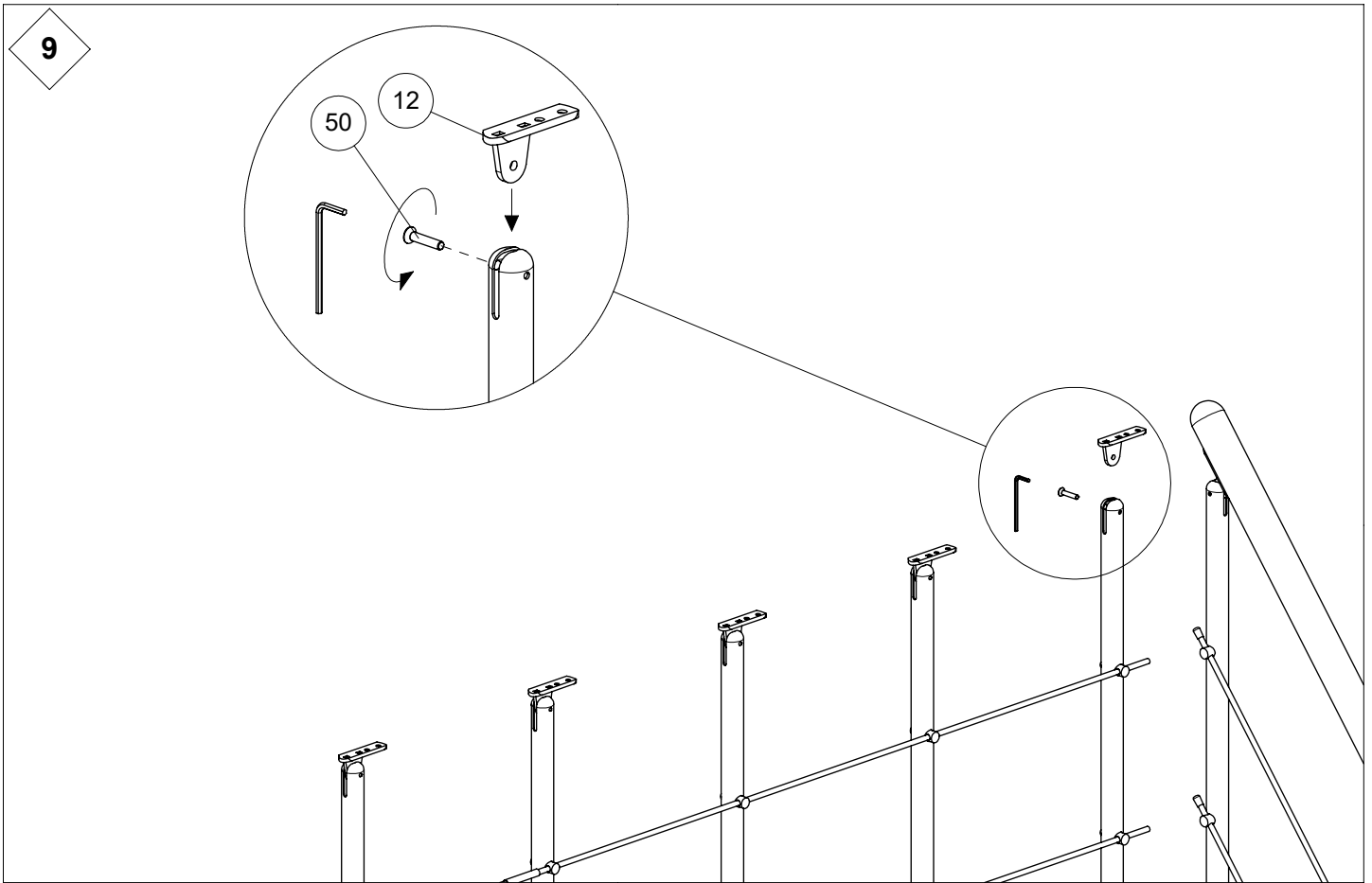


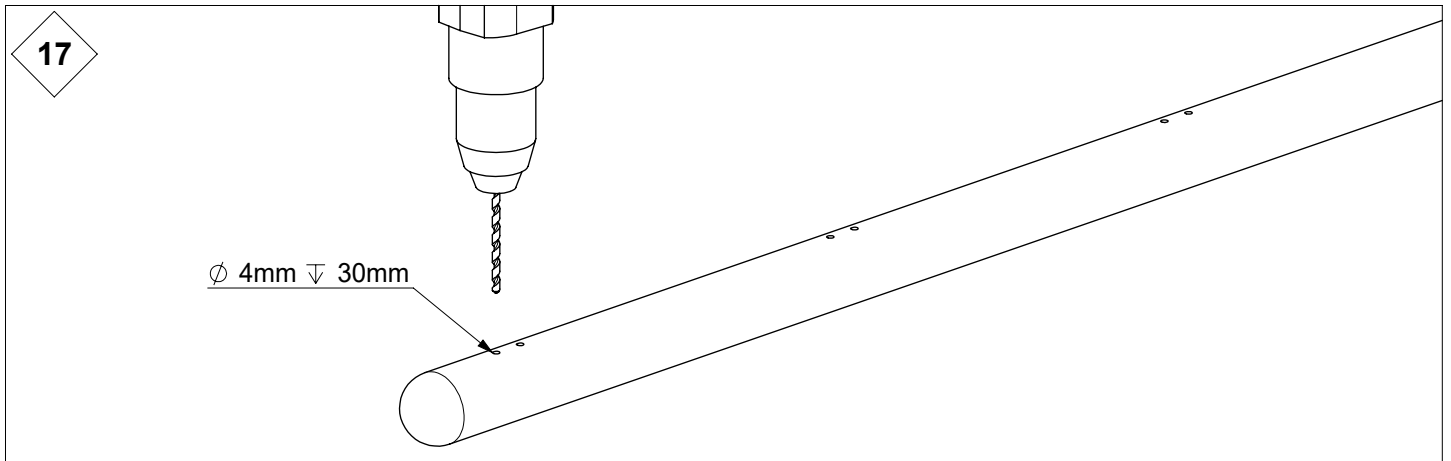
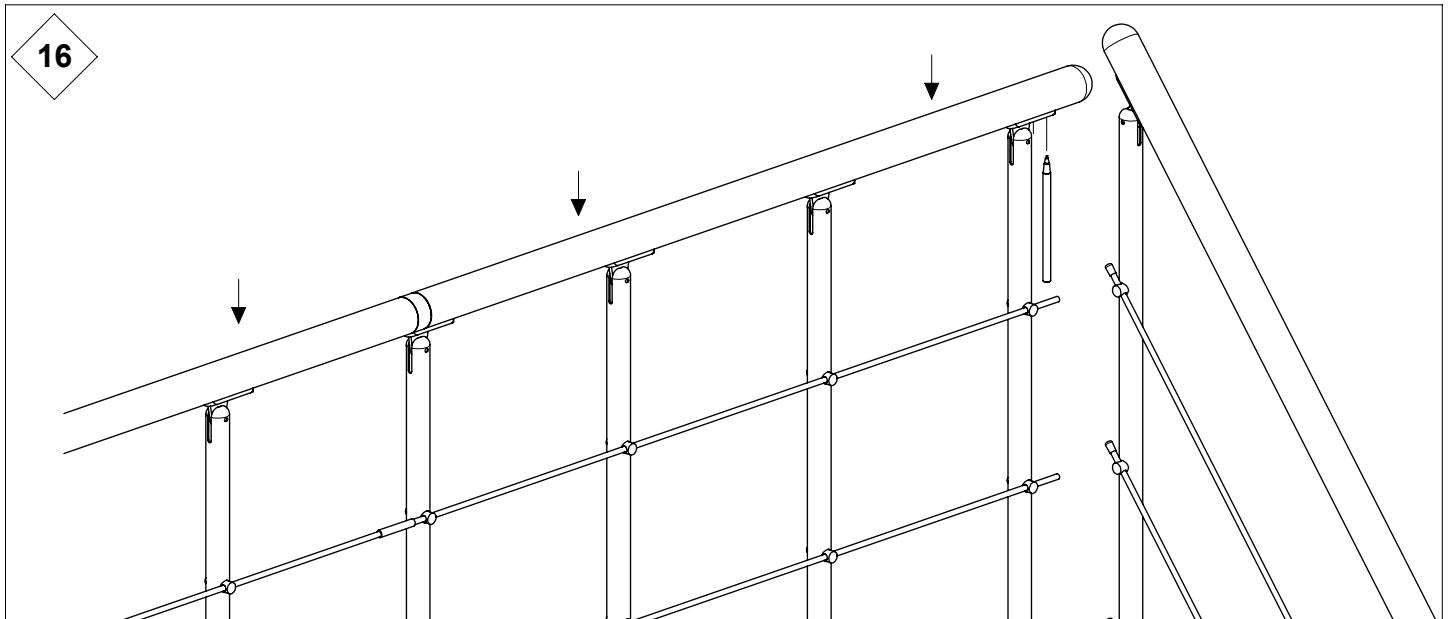
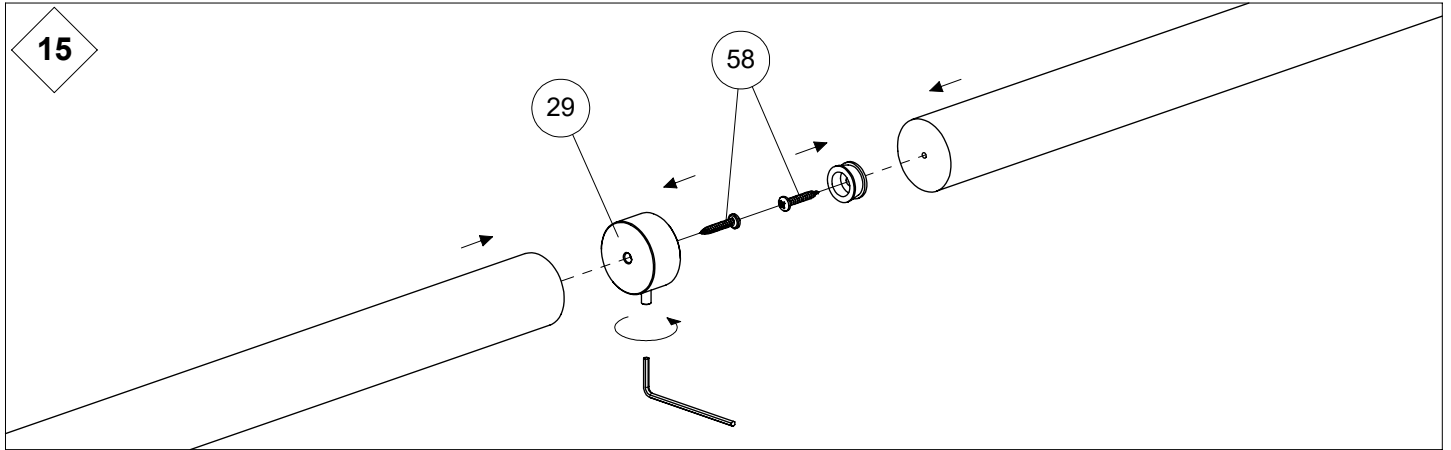
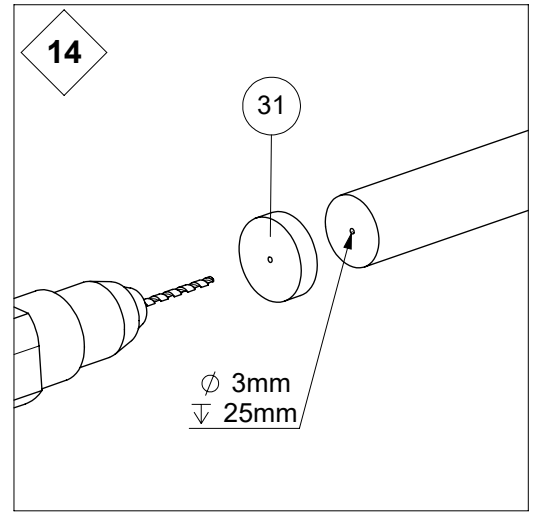
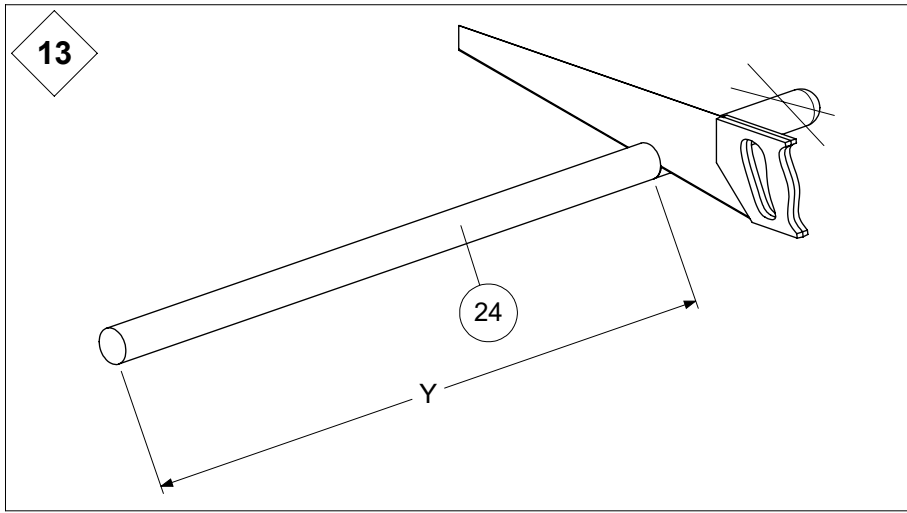
(A) Start kit	Startpaket	Kit de départ	Equipo de inicio	Startpakke	
(B) Extension kit	Extrapaket	Kit de suite	Equipo de extensión	Fortsætterpakke	
(C) Corner kit	Eckverbinderpaket	Kit d'angle	Ángulo de 90 grados	Hjørnepakke	
(D) Staircase	Treppe	Escalier	Escalera	Trappe	
<p>6</p>  <p>(A) x 4 (B) x 3 K2-40289 RAL 7016 K2-40389 RAL 9016</p>	<p>12</p>  <p>(A) x 4 (B) x 3 K2-40289 RAL 7016 K2-40389 RAL 9016</p>	<p>13</p>  <p>(A) x 16 (B) x 12 K1-04041</p>	<p>14</p>  <p>(B) x 4 K1-14939</p>	<p>15</p>  <p>(A) x 8 K1-40296 RAL 7016 K1-40396 RAL 9016</p>	<p>16</p>  <p>(C) x 2 K3-08041</p>
	<p>24</p>  <p>(A) x 1 (B) x 1 K1-40201</p> <p>Ø40mm</p>				
	<p>26</p>  <p>(A) x 4 (B) x 4 K1-14070</p> <p>Ø6mm</p>				
<p>(A) x 4 (B) x 3 K2-40284 RAL 7016 K2-40384 RAL 9016</p>	<p>27</p>  <p>(D) x 1 K1-23345</p>	<p>28</p>  <p>(C) x 4 K1-14941</p>	<p>29</p>  <p>(B) x 1 K2-40280 RAL 7016 K2-40380 RAL 9016</p>	<p>30</p>  <p>(C) x 1 K1-40279 RAL 7016 K1-40379 RAL 9016</p>	
<p>31</p>  <p>(A) x 1 K1-01620</p>	<p>32</p>  <p>(A) x 2 K2-40281 RAL 7016 K2-40381 RAL 9016</p>	<p>33</p>  <p>(A) x 1 K1-40282 RAL 7016 K1-40382 RAL 9016</p>			
<p>45</p>  <p>(A) x 8 (B) x 6 K3-06022 Ø5 x 35</p>	<p>47</p>  <p>(A) x 13 (B) x 9 K3-08002 Ø8 x 40</p>	<p>50</p>  <p>(A) x 4 (B) x 3 K3-02101 M5 x 25</p>	<p>54</p>  <p>(A) x 13 (B) x 9 K3-06027 Ø5 x 50</p>	<p>56</p>  <p>(A) x 16 (B) x 12 K1-04040 M6 x 16</p>	<p>57</p>  <p>(A) x 1 K3-90001</p>
<p>58</p>  <p>(A) x 2 (B) x 2 K3-06064 Ø4 x 25</p>					

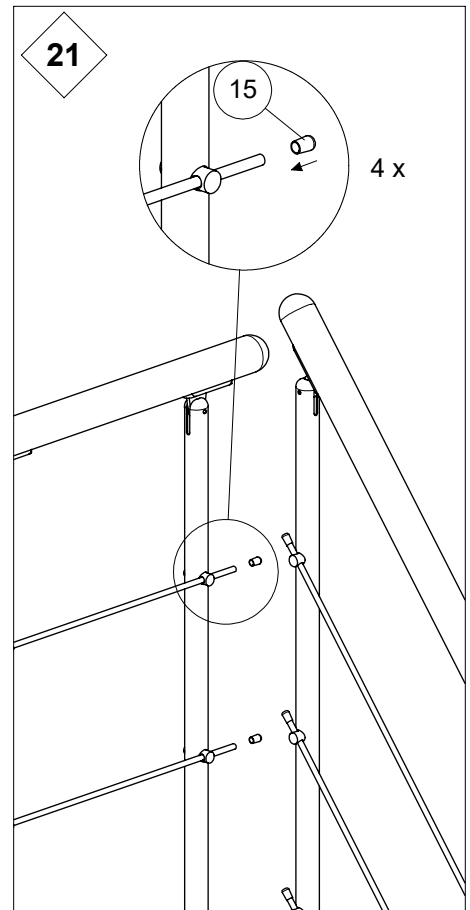
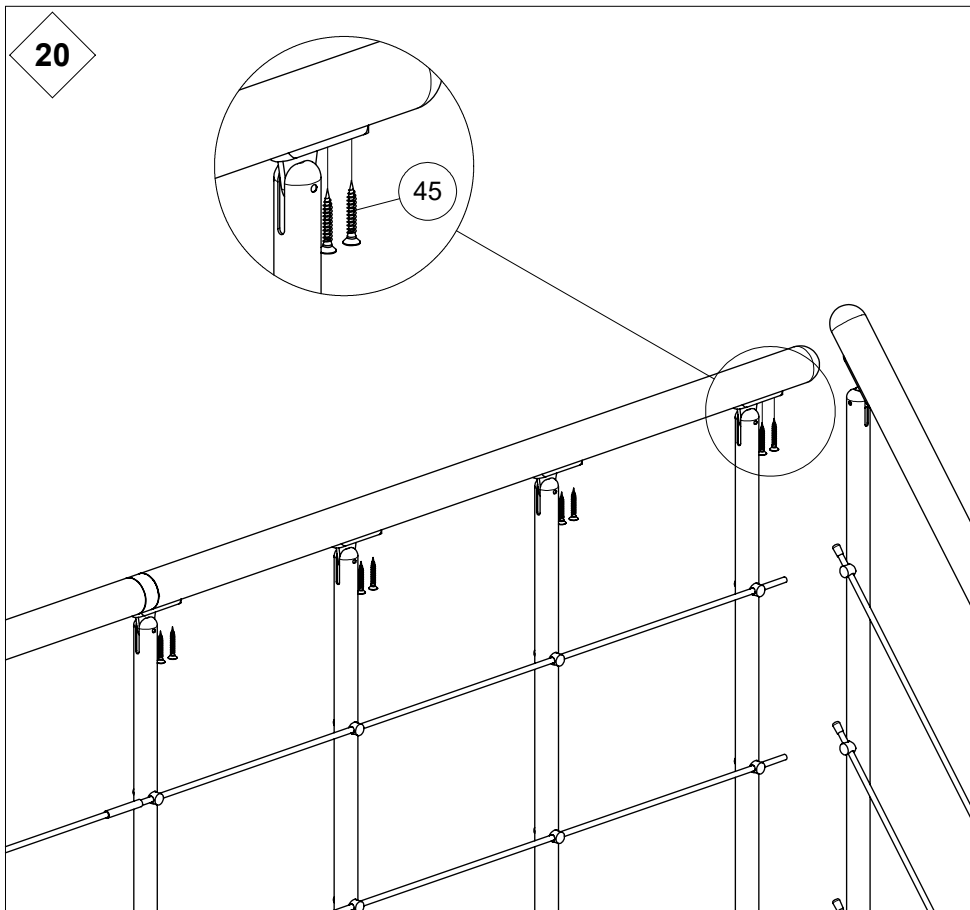
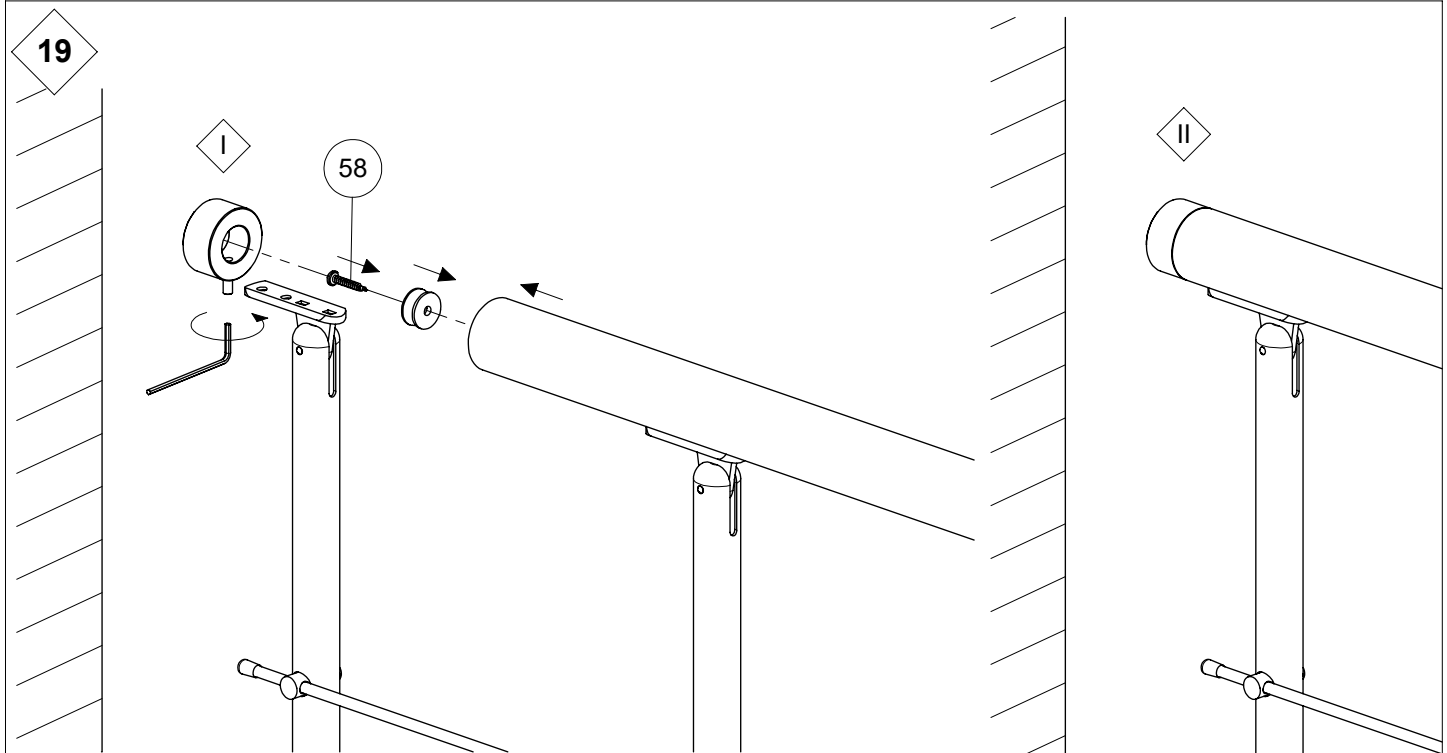
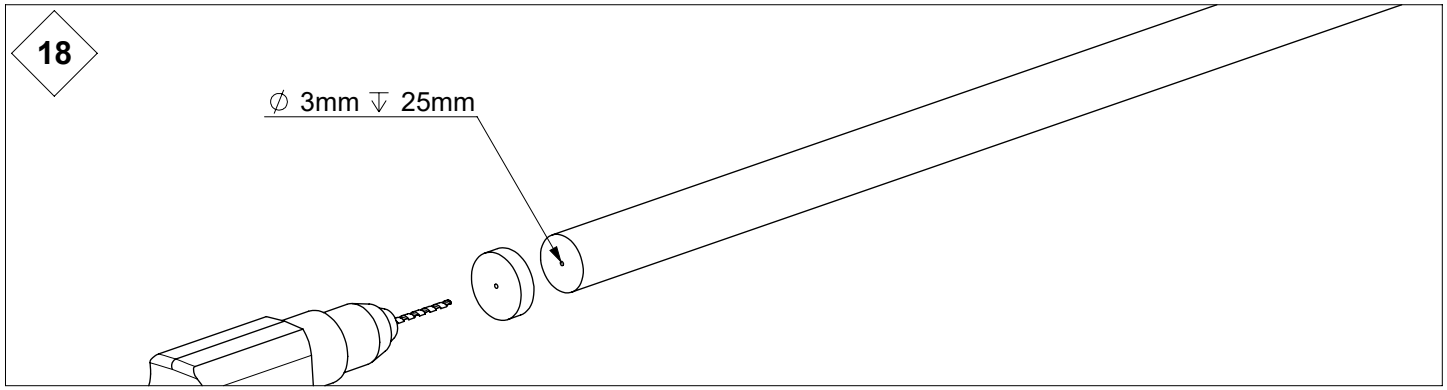




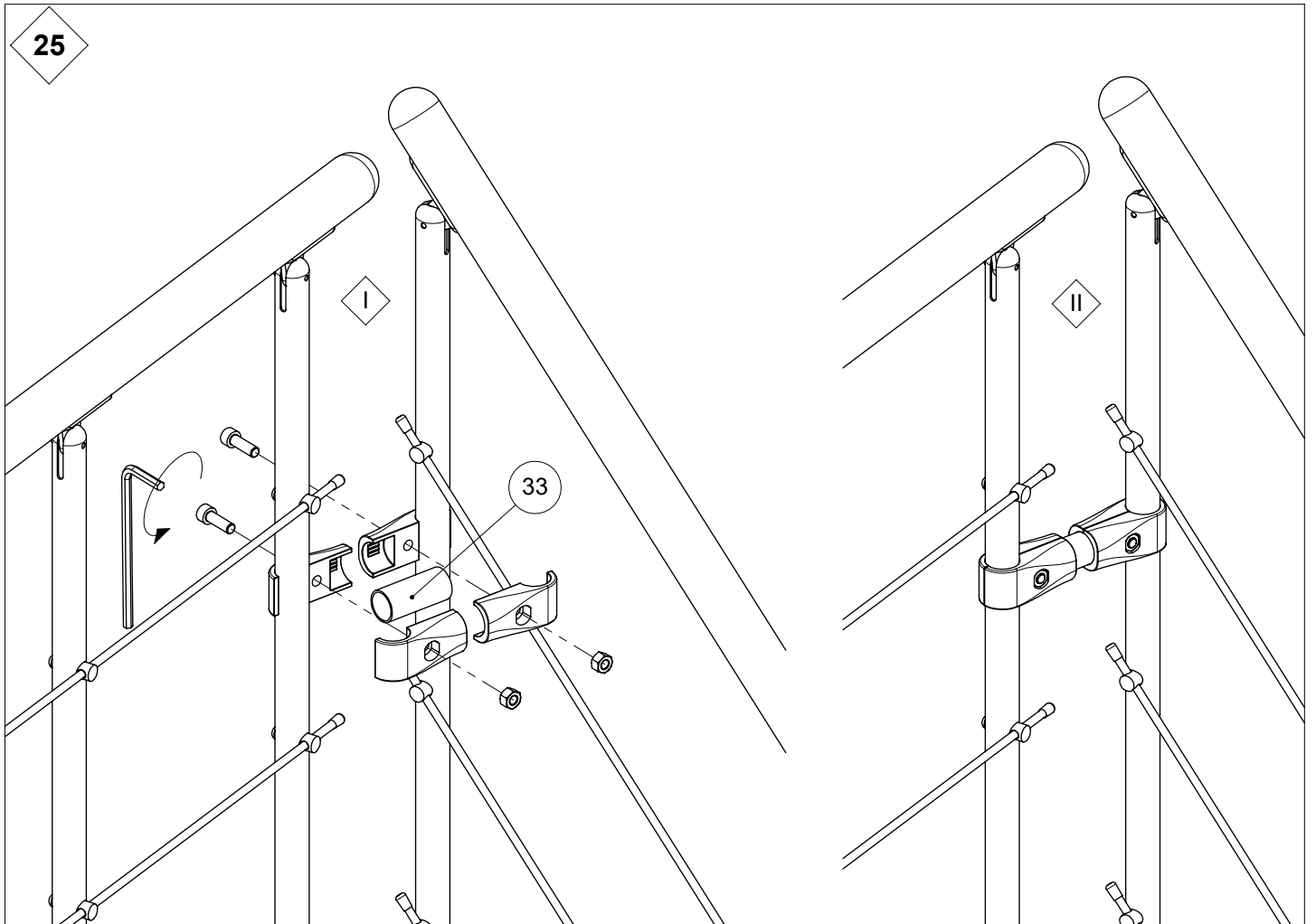
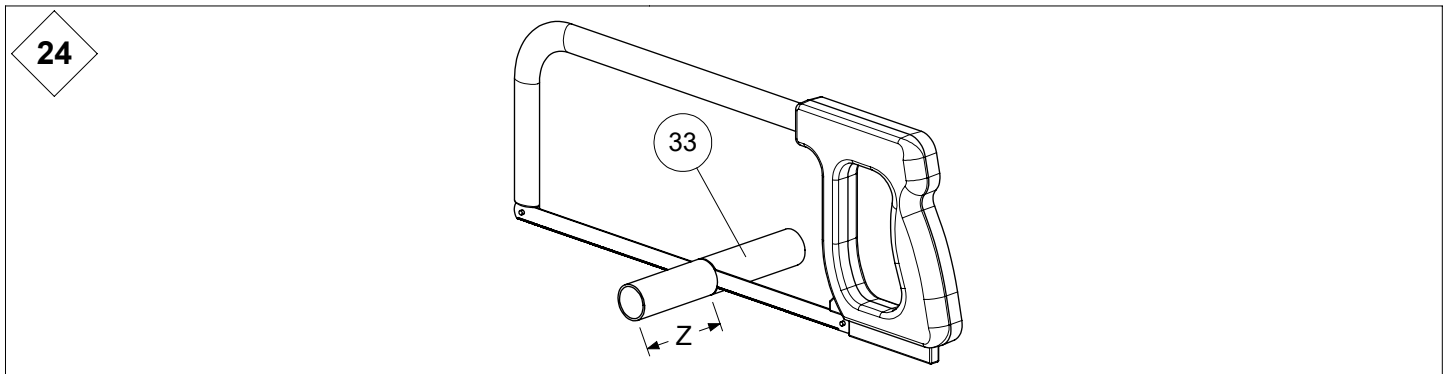
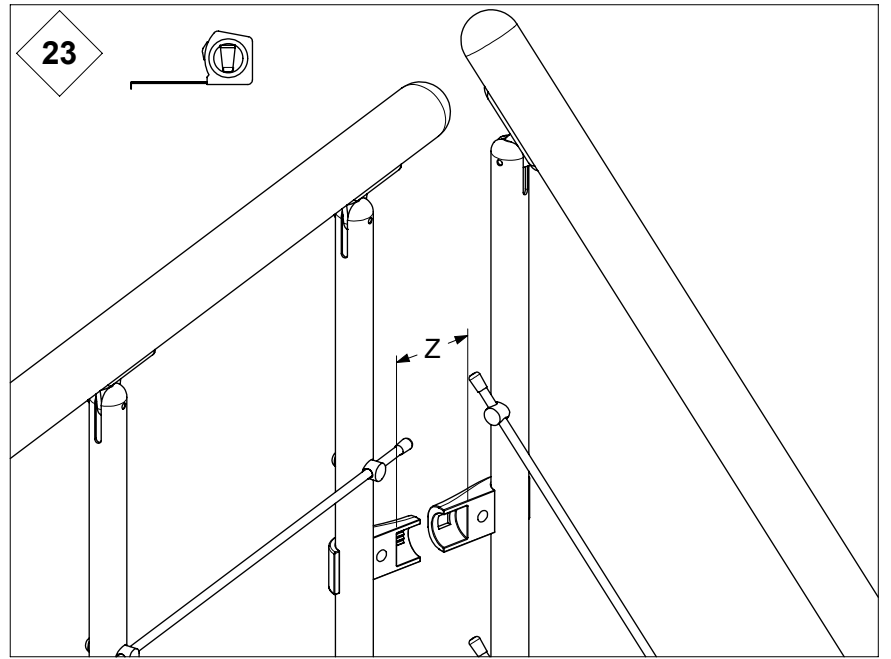
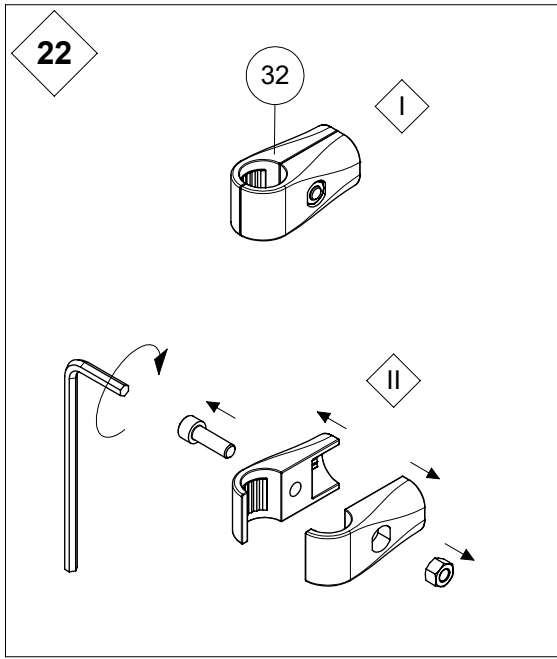




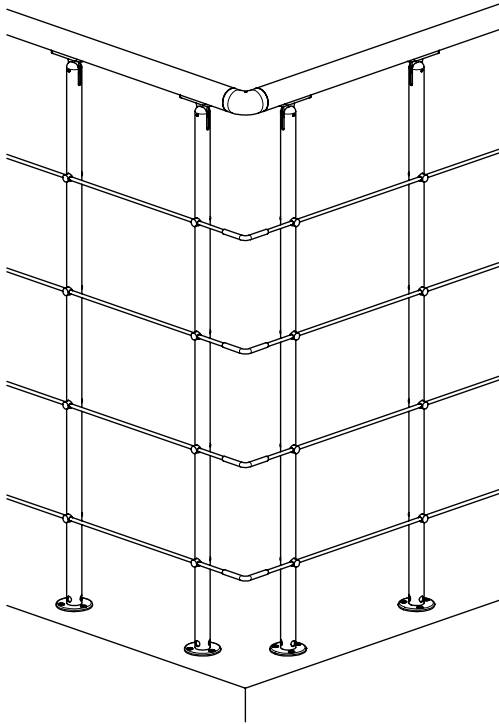




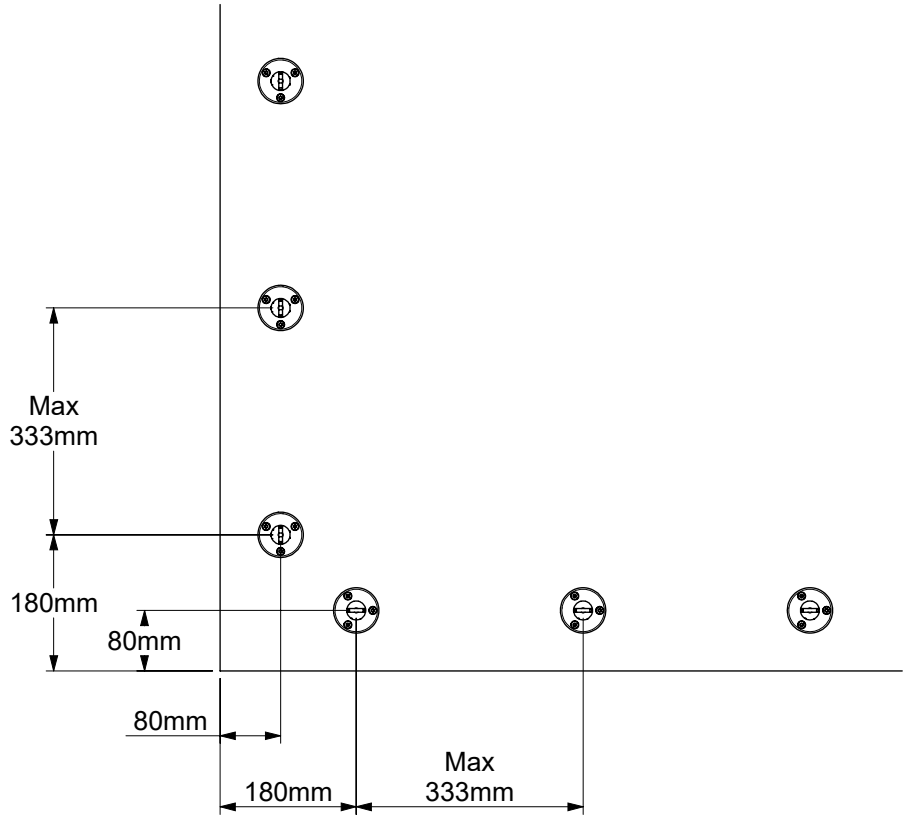




OPTION  
ALTERNATIVE  
OPCIÓN



26



27

