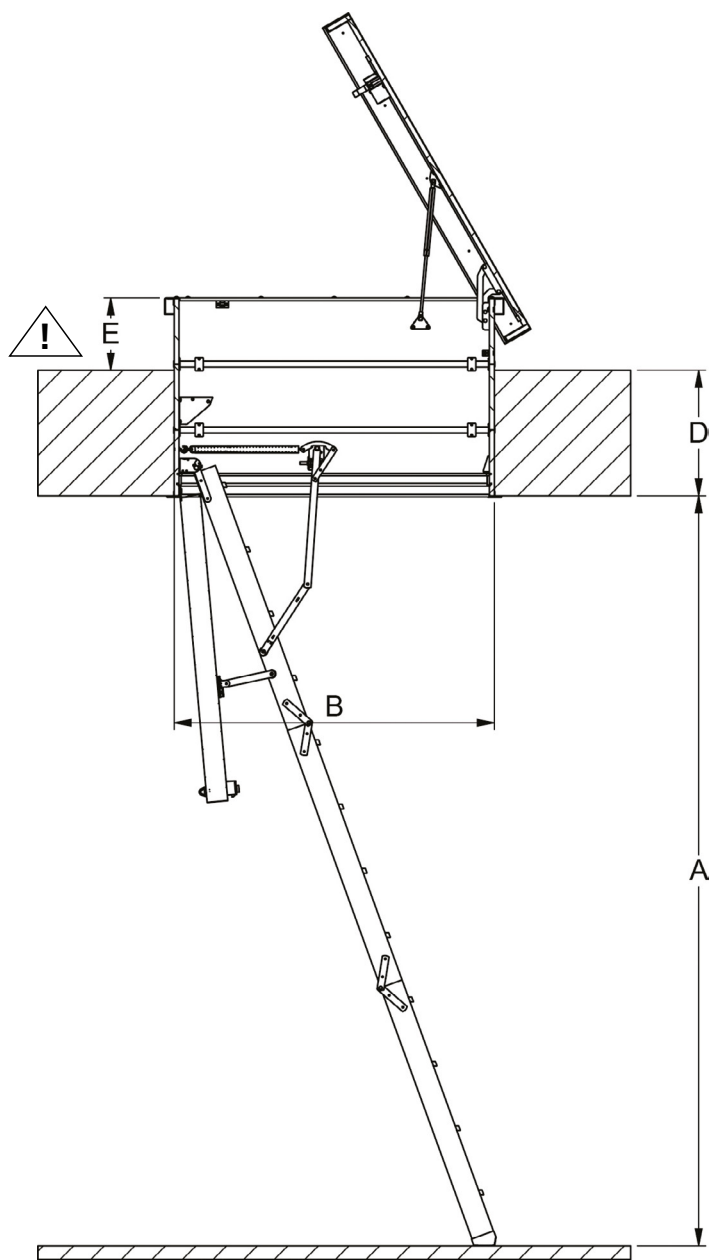


# Wyłaz do dachów płaskich

## Wymiary



**A:** Wysokość od podłogi do sufitu: \_\_\_\_\_ cm

**B:** Długość otworu \_\_\_\_\_ cm

**C:** Szerokość otworu \_\_\_\_\_ cm

**D:** Wysokość ościeznicy\* \_\_\_\_\_ cm

**E:** Minimalna wysokość powyżej dachu (Min. 20 cm) \_\_\_\_\_ cm

**F:** Sufit podwieszany \*\* Tak:  Nie:

**G:** Jeśli tak proszę podać wymiar \_\_\_\_\_ cm "G":

\* Wysokość ościeznicy – mierzona jest od dolnej krawędzi sufitu do górnej krawędzi dachu  
Wysokość całkowita wyłazu = D + E

Wysokość ościeznicy 28,35-124,95 cm  
Wysokość całkowita wyłazu 48,35-144,95 cm



\*\* W przypadku sufitu podwieszanego wysokość (F) musi wynosić co najmniej 90 mm

